

2022



Für Wartung und Sicherheit

BETRIEBSANLEITUNG

Ranger 570 Zugmaschine

WARNUNG

Bitte lesen Sie diese Betriebsanleitung aufmerksam durch. Sie enthält wichtige Sicherheitsinformationen. Dieses Fahrzeug ist nur für Erwachsene bestimmt. Personen unter 16 Jahren ist das Fahren des Fahrzeugs untersagt.

POLARIS
Denken Sie hinaus



WARNUNG

Alle Anweisungen und Sicherheitshinweise in dieser Betriebsanleitung sowie auf den Produktaufklebern müssen gelesen, verstanden und eingehalten werden.

Missachtung der Sicherheitsanweisungen kann zu Unfällen mit schweren oder tödlichen Verletzungen führen.



*Diesen QR-Code® mit Ihrem Smartphone scannen,
um Videos und mehr Informationen zu einem sicheren
Fahrerlebnis mit diesem Polaris-Fahrzeug zu erhalten.*

POLARIS
RANGER[®]

Betriebsanleitung 2022

RANGER 570 Zugmaschine

Sofern nicht anders angegeben, sind die Marken Eigentum von Polaris Industries Inc. Loctite® ist eine eingetragene Marke der Henkel Corporation. Recreational Off-Highway Vehicle Association® und ROHVA® sind eingetragene Marken der Recreational Off-Highway Vehicle Association. WD-40® ist eine eingetragene Marke der WD-40 Manufacturing Company. QR-Code® ist eine eingetragene Marke der DENSO WAVE INCORPORATED. OSHA® ist eine eingetragene Marke der Occupational Safety and Health Administration (Behörde für Sicherheit und Gesundheit am Arbeitsplatz) des Arbeitsministeriums der USA. MACPHERSON RIDE® ist eine Marke der Aftermarket Auto Parts Alliance, Inc. NGK® ist eine eingetragene Marke von NGK Spark Plug Co., Ltd. Tread Lightly!® ist eine eingetragene Marke des Landwirtschaftsministeriums der USA. Autolite® ist eine eingetragene Marke der BMO HARRIS BANK N.A. Google Play® ist eine eingetragene Marke der Google LLC. BatteryMINDer® ist eine eingetragene Marke der VDC Electronics Inc. Apple® und APP Store® sind eingetragene Marken der Apple Inc. NYOGEL® ist eine eingetragene Marke der Nye Lubricants, Inc.

Copyright 2022 Polaris, Inc. Alle Angaben in dieser Publikation entsprechen den aktuellsten Produktdaten zum Zeitpunkt der Veröffentlichung. Da laufend Verbesserungen an Design und Qualität der hergestellten Bauteile vorgenommen werden, sind geringfügige Abweichungen zwischen der Fahrzeugausstattung und den Angaben in dieser Publikation möglich. Die Abbildungen und/oder Verfahrensbeschreibungen in dieser Publikation sind lediglich als Orientierungshilfe zu verstehen. Wir haften nicht für Auslassungen oder unrichtige Angaben. Jede Reproduktion oder Wiederverwendung der in diesem Dokument enthaltenen Abbildungen und/oder Verfahrensbeschreibungen, sei es ganz oder auszugsweise, ist ausdrücklich untersagt.

Die Originalausgabe der Betriebsanleitung für dieses Fahrzeug ist in englischer Sprache verfasst. Ausgaben in anderen Sprachen sind Übersetzungen der Originalausgabe.

Gedruckt in der Tschechischen Republik

9940208-de



Wir danken Ihnen, dass Sie sich für ein POLARIS-Fahrzeug entschieden haben und begrüßen Sie herzlich in der weltweiten Familie der POLARIS-Enthusiasten. Besuchen Sie uns online auf www.polaris.com. Dort finden Sie neueste Nachrichten, Produkteinführungen, Veranstaltungshinweise, Stellenausschreibungen und vieles mehr.

POLARIS stellt eine breite Auswahl an hochwertigen Nutz- und Freizeit-Leichtfahrzeugen her. Wir sind der Überzeugung, dass POLARIS heute weltweit Maßstäbe in der Herstellung von Nutz- und Freizeitfahrzeugen setzt. Die Konstruktion, das Design und die Entwicklung Ihres POLARIS-Fahrzeugs sind das Ergebnis langjähriger Erfahrung. Es ist die beste Maschine, die wir je hergestellt haben.

Im Interesse Ihrer Sicherheit und eines ungetrübten Fahrgenusses sollten die Anweisungen und Empfehlungen in dieser Betriebsanleitung genau eingehalten werden. Ihre Betriebsanleitung enthält auch Anweisungen für einfache Wartungsmaßnahmen. Informationen zu größeren Reparaturen sind im POLARIS-Werkstatthandbuch enthalten. Maßnahmen dieser Art können von einem vom Werk zertifizierten Wartungs- und Reparaturmechaniker (Master Service Dealer, MSD) ausgeführt werden.

Ihr POLARIS-Händler kennt Ihr Fahrzeug am besten und wird sein Bestes geben, damit Sie stets zufrieden sind. Ihr POLARIS-Händler kann Ihnen sowohl während als auch nach der Garantiezeit einen umfassenden Wartungsservice bieten.

Aktuelle Bedienungsanleitungen finden Sie unter <https://www.polaris.com/en-us/owners-manuals>.

Einleitung	7
Sicherheit	13
Ausstattungsmerkmale und Bedienelemente	33
Betrieb	71
Windenanleitung	91
Emissionsbegrenzungs-systeme	101
Wartung	103
Technische Daten	157
POLARIS-Produkte	161
Beheben von Störungen	163
Garantie	167
Wartungsprotokoll	173

EINLEITUNG

BEVOR SIE LOSFAHREN

Dieses POLARIS-Fahrzeug ist ein Geländefahrzeug. Sich mit allen Gesetzen und Vorschriften vertraut machen, die den Betrieb dieses Fahrzeugs in der Region des Eigentümers betreffen.

WARNUNG

Nichtbeachten der Sicherheitswarnhinweise und der Sicherheitsvorkehrungen in dieser Betriebsanleitung kann zu Unfällen mit schweren oder tödlichen Verletzungen führen.

Dieses POLARIS-Fahrzeug ist kein Spielzeug und der Betrieb kann mit Gefahren verbunden sein. Das Fahrverhalten dieses Fahrzeugs unterscheidet sich von Autos,

Pick-ups und sonstigen Geländefahrzeugen. Das Missachten bestimmter

Vorsichtsmaßnahmen kann zu Kollisionen führen oder das Fahrzeug kann sich überschlagen, selbst bei Routinemanövern wie Abbiegen, Befahren von Steigungen oder Überfahren von Hindernissen.

- Diese Betriebsanleitung lesen und die DVD zum Thema „Sicherheit“ ansehen, die mit dem Fahrzeug geliefert wurde. Eine kostenlose DVD ist bei Bedarf bei einem POLARIS-Händler vor Ort erhältlich. Sich mit der Bedeutung aller Sicherheitswarnhinweise, Vorsichtsmaßnahmen und Bedienungsabläufe vertraut machen, bevor das Fahrzeug bedient wird. Die Betriebsanleitung am Fahrzeug aufbewahren.
- Dieses Fahrzeug nie fahren, ohne sich sorgfältig einweisen zu lassen. Einen autorisierten Trainingskurs belegen. Weitere Informationen sind dem Abschnitt Sicherheitsschulung zu entnehmen.
- Dieses Fahrzeug ist **NUR FÜR ERWACHSENE** bestimmt. Personen unter 16 Jahren und Personen ohne Führerschein ist der Betrieb dieses Fahrzeugs **UNTERSAGT**.
- Beim Fahren stets die Kabinennetze (oder Türen) schließen. Hände, Füße und andere Körperteile immer im Innenbereich des Fahrzeugs lassen.
- Tragen Sie stets einen Helm, Augenschutz, Handschuhe, ein langärmeliges Hemd, lange Hosen und mindestens knöchelhohe Stiefel.
- Betreiben Sie dieses Fahrzeug niemals unter dem Einfluss von Drogen oder Alkohol, da dies das Urteilsvermögen und die Reaktionsfähigkeit des Fahrers beeinträchtigt.
- Die Anweisungen für neue Fahrer gemäß dieser Betriebsanleitung ausführen. Gäste dieses Fahrzeug nur dann fahren lassen, wenn diese die Anweisungen für neue Fahrer gründlich durchgelesen haben.
- Gästen das Fahren dieses Fahrzeugs nur dann erlauben, wenn diese die Betriebsanleitung und alle Sicherheitsaufkleber gelesen und eine Sicherheitsschulung absolviert haben.

WICHTIG

Weitere Sicherheitsinformationen können bei Vertragshändlern oder auf der Polaris-Webseite www.polaris.com in Erfahrung gebracht werden.

SICHERHEITSWARNSYMBOLS UND SIGNALWÖRTER

In dieser Betriebsanleitung und am Fahrzeug selbst werden die nachfolgend beschriebenen Signalwörter und Symbole verwendet. Wo immer diese Wörter und Symbole anzutreffen sind, wird auf einen Sachverhalt aufmerksam gemacht, der die Sicherheit des Fahrers betrifft. Vor dem Lesen der Betriebsanleitung sollte der Fahrer sich mit deren Bedeutung vertraut machen.

GEFAHR

Das Signalwort **GEFAHR** weist auf eine gefährliche Situation hin, die, falls diese nicht vermieden wird, zu tödlichen oder schweren Verletzungen führen **WIRD**.

WARNUNG

Das Signalwort **WARNUNG** weist auf eine gefährliche, zu vermeidende Situation hin, die zu schweren oder tödlichen Verletzungen führen **KÖNNTE**.

ACHTUNG

ACHTUNG weist auf eine gefährliche Situation hin, die, falls diese nicht vermieden wird, zu leichten oder mittelschweren Verletzungen führen **KÖNNTE**.

HINWEIS

Das Signalwort **HINWEIS** steht für wichtige Informationen zur Klarstellung von Anweisungen.

WICHTIG

Das Signalwort **WICHTIG** weist auf Punkte hin, die bei der Demontage, Montage und Prüfung von Bauteilen zu beachten sind.

Das Verbotssymbol weist auf eine Verhaltensweise hin, die zu **VERMEIDEN** ist, um einer Gefahr vorzubeugen.

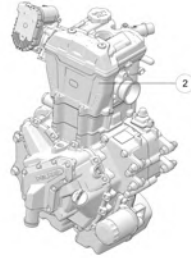
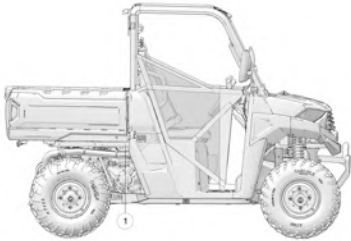


Das Gebotssymbol weist auf eine Maßnahme hin, die zur Gefahrenvermeidung ergriffen werden **MUSS**.



FAHRZEUG-IDENTIFIKATIONSNUMMERN

Die Fahrzeug-Identifikationsnummern des Fahrzeugs sowie die Schlüsselnummer in die vorgesehenen Zeilen eintragen. Den Ersatzschlüssel bitte abnehmen und an einem sicheren Ort aufbewahren. Weitere Zündschlüssel können nur angefertigt werden, indem (unter Angabe der Schlüsselnummer) ein Rohling bei POLARIS bestellt und anschließend anhand eines vorhandenen Schlüssels ein neuer gefräst wird. Gehen alle Schlüssel verloren, muss das Zündschloss ausgetauscht werden.



① Fahrzeug-Identifikationsnummer
(Fahrgestellnummer)

② Motorseriennummer

Modellnummer des Fahrzeugs:	
Fahrzeug-Identifikationsnummer (Fahrgestellnummer):	
Motorseriennummer:	
Schlüsselnummer:	

NAHFELDKOMMUNIKATION (NFC) (SOFERN VORHANDEN)

Einige Polaris-Fahrzeuge sind mit einem NFC-Chip (Nahfeldkommunikation) ausgestattet. Der NFC-Chip ist in das Polaris-Emblem an der Vorderseite des Fahrzeugs eingebettet und stellt eine Verbindung zu einer digitalen Plattform mit Fahrzeuginformationen und Werkzeugen her. Für weitere Informationen, einen Händler aufsuchen.

WICHTIG

Nicht alle Geräte sind mit einem NFC-Leser ausgestattet. Außerdem erfordern einige Geräte zum Zugriff auf NFC-Inhalte Anwendungen von Drittanbietern. Fragen zum NFC-Leser Ihres Geräts finden Sie im Benutzerhandbuch des Geräts.

Bei mit NFC ausgestatteten Modellen halten Sie Ihr Smartphone direkt über das Polaris-Emblem, um Folgendes zu tun:

- Anzeige von fahrzeugspezifischen Informationen
- Zugriff auf Ihre Polaris Garage
- Herunterladen und lesen der Bedienungsanleitung
- Anzeige von Anleitungen für Zubehör
- Ansehen hilfreicher Videos
- Zugriff auf Garantieinformationen
- Prüfung auf Service-Benachrichtigungen



RIDE COMMAND MIT NFC

Wenn Sie die Ride Command Mobile App verwenden, sind zusätzliche NFC-Funktionen verfügbar. Sie können folgendermaßen auf diese Funktionen zugreifen:

1. Laden Sie die Ride Command-App über den Apple App Store® oder Google Play® herunter.
2. Erstellen Sie ein Konto oder melden Sie sich bei einem bestehenden Konto an.
3. Wählen Sie auf dem Startbildschirm der Ride Command-App **Fahrzeug hinzufügen**.
4. Halten Sie das Mobiltelefon gegen den NFC-Punkt im Fahrzeug, um das Fahrzeug zu scannen.
5. Bestätigen Sie die Informationen, geben Sie Ihrem Fahrzeug einen Namen und tippen Sie auf Zu Garage hinzufügen.

SYSTEMVORAUSSETZUNGEN

Schlagen Sie in der Herstelleranweisung nach, um die NFC-Lesefähigkeit und/oder NFC-fähige Add-ons zu überprüfen.

KONFORMITÄTSERKLÄRUNGEN FÜR DEN FUNKVERKEHR

ANMERKUNG

Einige Fahrzeugmodelle enthalten die in diesem Abschnitt beschriebene Funkausrüstung.

FUNKKONFORMITÄT USA

Dieses Fahrzeug enthält die folgende Funkausrüstung bzw. Funkausrüstungen enthaltende Komponenten:

BAUTEIL	BAUTEIL-IDENTIFIKATIONSNUM-MER	HERSTELLER
Digitaler Medienempfänger	PMX-P2	Rockford Corporation
Anzeige der Baureihe 9200	RC-7	Polaris Industries Inc.

Dieses Gerät erfüllt die Anforderungen von Teil 15 der FCC-Bestimmungen. Der Betrieb unterliegt den folgenden zwei Bedingungen: (1) Dieses Gerät darf keine schädlichen Interferenzen verursachen, und (2) dieses Gerät muss alle empfangenen Interferenzen akzeptieren, einschließlich Interferenzen, die einen unerwünschten Betrieb verursachen können.

ACHTUNG

Änderungen oder Modifikationen, die nicht ausdrücklich von der für die Konformität verantwortlichen Stelle genehmigt wurden, können dazu führen, dass der Benutzer die Berechtigung zum Betrieb des Geräts verliert.

FUNKKONFORMITÄT KANADA

Dieses Fahrzeug enthält die folgende Funkausrüstung bzw. Funkausrüstungen enthaltende Komponenten:

BAUTEIL	BAUTEIL-IDENTIFIKATIONSNUM-MER	HERSTELLER
Digitaler Medienempfänger	PMX-P2	Rockford Corporation
Anzeige der Baureihe 9200	RC-7	Polaris Industries Inc.

EINLEITUNG

Dieses Gerät enthält lizenzbefreite(n) Sender/Empfänger, die mit den lizenzbefreiten RSS von Innovation, Science and Economic Development Canada übereinstimmen. Der Betrieb unterliegt den folgenden zwei Bedingungen:

1. Dieses Gerät darf keine Interferenzen verursachen.
2. (1) Dieses Gerät darf keine schädlichen Interferenzen verursachen, und (2) dieses Gerät muss alle empfangenen Interferenzen akzeptieren, einschließlich Interferenzen, die einen unerwünschten Betrieb verursachen können.

WICHTIG

Für Anwendungen, die Fahrzeug-zu-Fahrzeug-Kommunikation (V2V) nutzen, wurde der Funksender IC 5966A-P001 von Innovation, Science and Economic Development Canada (ISED) für den Betrieb mit der Polaris-Antenne (Teilenummer 4018713) mit einem Signalgewinn von 3 dBi zugelassen. Jede Antenne, die einen Signalgewinn von mehr als 3 dBi hat, ist für die Verwendung mit diesem Gerät verboten.

KONFORMITÄTSERKLÄRUNG DER EUROPÄISCHEN UNION (EU) FÜR DEN FUNKVERKEHR

Dieses Fahrzeug enthält die folgende Funkausrüstung bzw. Funkausrüstungen enthaltende Komponenten:

Bauteil	Digitaler Medienempfänger	Anzeige der Baureihe 9200
Bauteil-Identifikationsnummer	PMX-P2	RC-7
Hersteller	Rockford Corporation	Polaris Industries Inc.
*Sendefrequenz	2402–2480 MHz	2402–2480 MHz
Maximale RF-Sendeleistung	0,0009 W	0,2432 W
*Außerhalb der EU-Märkte können andere Sendefrequenzen existieren.		

Polaris Industries Inc. erklärt hiermit, dass die o.a. Funkausrüstungen der Richtlinie 2014/53/EU entsprechen.

Der vollständige Text der EU-Konformitätserklärung ist unter folgender Internetadresse verfügbar:

<https://www.polaris.com/en-us/radio-conformity/>

SICHERHEIT

SICHERHEITSSCHULUNG

POLARIS legt größten Wert auf die Sicherheitsschulung. POLARIS empfiehlt nachdrücklich, zusammen mit jedem Familienmitglied, das das Fahrzeug fahren wird, an einem Trainingskurs teilzunehmen.

Weitere Sicherheitsinformationen erhalten Sie bei POLARIS-Vertragshändlern oder auf der POLARIS-Webseite www.polaris.com

Dieses POLARIS-Fahrzeug wird als Straßenfahrzeug eingestuft. Sich mit allen Gesetzen und Vorschriften vertraut machen, die den Betrieb dieses Fahrzeugs in der Region des Eigentümers betreffen.

Wir empfehlen dringend, die Routinewartungsempfehlungen aus der Betriebsanleitung genau einzuhalten. Dieses vorbeugende Wartungsprogramm sorgt dafür, dass alle wichtigen Bauteile des Fahrzeugs in regelmäßigen Zeitabständen gründlich geprüft werden.

SCHUTZAUSRÜSTUNG

Es muss stets ein Helm, Augenschutz, Handschuhe, ein langärmeliges Hemd, lange Hosen und mindestens knöchelhohe Stiefel getragen und der Sicherheitsgurt muss angelegt werden. Schutzausrüstung vermindert die Verletzungsgefahr.

FAHRERKOMFORT

Unter bestimmten Betriebsbedingungen können durch die vom Motor und Auspuff erzeugte Wärme die Temperaturen im Kabinenbereich ansteigen. Dieser Zustand tritt am häufigsten auf, wenn ein Fahrzeug bei hohen Umgebungstemperaturen über einen längeren Zeitraum mit niedrigen Geschwindigkeiten und/oder hohen Zuladungen gefahren wird. Die Verwendung bestimmter Windschutzscheiben-, Dach- und/oder Kabinensysteme kann zu diesem Zustand beitragen, da sie den Luftstrom einschränken.

SICHERHEIT

Durch das Tragen geeigneter Bekleidung und das Variieren der Geschwindigkeit, um den Luftstrom zu erhöhen, können die Beeinträchtigungen aufgrund von Hitzestau in diesem Bereich minimiert werden.

- ① Helm
- ② Augenschutz
- ③ Lange Ärmel
- ④ Handschuhe
- ⑤ Lange Hosen
- ⑥ Mindestens knöchelhohe Stiefel



HELM

Das Tragen eines Helms schützt vor schweren Kopfverletzungen. Beim Fahren dieses POLARIS-Fahrzeugs immer einen Helm tragen, der die geltenden Sicherheitsvorschriften erfüllt oder übertrifft. Die Schnalle greifen und jeden Gurt festziehen, um zu gewährleisten, dass der Helm sicher am Kopf sitzt.

In den USA und Kanada tragen zugelassene Helme ein entsprechendes Prüfzeichen des US-Verkehrsministeriums (DOT).



Aufkleber „Zugelassene Helme in Europa, Asien und Ozeanien sind mit dem Zeichen ECE 22.05 versehen“. Das ECE-Zeichen besteht aus einem Kreis mit dem Buchstaben E in der Mitte. Daneben ist die Kennnummer des Landes aufgedruckt, das die Zulassung erteilt hat. Außerdem befinden sich auf dem Aufkleber die Zulassungsnummer und die Seriennummer.



AUGENSCHUTZ

Eine gewöhnliche Brille oder Sonnenbrille bietet keinen ausreichenden Augenschutz. Beim Fahren dieses POLARIS-Fahrzeugs ist grundsätzlich eine bruchsichere Schutzbrille oder ein Helm mit bruchsicherem Visier zu tragen. POLARIS empfiehlt eine zugelassene persönliche Schutzausrüstung (PSA), die ein Prüfzeichen wie z. B. VESC 8, V-8, Z87.1 oder CE trägt. Sicherstellen, dass der Augenschutz stets sauber gehalten wird.

HANDSCHUHE

Handschuhe für Komfort und für Schutz gegen Sonne, kaltes Wetter und andere Elemente tragen.

STIEFEL

Für guten Halt und zur Sicherheit sollten robuste, mindestens knöchelhohe Stiefel getragen werden. Nie barfuß oder mit Sandalen mit einem POLARIS-Fahrzeug fahren.

BEKLEIDUNG

Zum Schutz von Armen und Beinen sollten langärmelige Oberbekleidung und lange Hosen getragen werden.

SICHERHEITSANWEISUNGEN AN DEN FAHRER

WARNUNG

Schwere oder tödliche Verletzungen können bei Missachtung dieser Anweisungen und Verfahrensbeschreibungen, die in der Betriebsanleitung detaillierter ausgeführt sind, die Folge sein.

- Diese Betriebsanleitung und alle Aufkleber aufmerksam durchlesen. Die Betriebsanweisungen befolgen.
- Personen unter 16 Jahren und Personen ohne Führerschein ist der Betrieb dieses Fahrzeugs untersagt.

SICHERHEIT

- Beifahrer erst dann mitführen, wenn der Fahrer selbst mindestens zwei Stunden Fahrerfahrung mit diesem Fahrzeug gesammelt hat.
- Kinder unter 12 Jahren dürfen auch als Beifahrer nicht in diesem Fahrzeug mitgenommen werden. Alle Fahrzeuginsassen müssen so sitzen können, dass der Rücken am Sitz anliegt, beide Füße flach auf dem Boden stehen und beide Hände das Lenkrad (als Fahrer) bzw. den Beifahrer-Haltegriff (falls vorhanden) festhalten.
- Fahrer und Beifahrer müssen stets einen Helm, Augenschutz, Handschuhe, ein langärmeliges Hemd, lange Hosen und mindestens knöchelhohe Stiefel tragen und den Sicherheitsgurt anlegen.
- Beim Fahren stets die Kabinennetze (oder Türen) schließen.
- Hände und Füße immer im Innenbereich des Fahrzeugs lassen.
- Beim Fahren stets das Lenkrad mit beiden Händen halten und beide Füße auf den Bodenblechen des Fahrzeugs ruhen lassen.
- Gästen das Fahren dieses Fahrzeugs nur dann erlauben, wenn sie diese Betriebsanleitung und alle Aufkleber am Fahrzeug gelesen haben.
- Zur Verminderung des Überschlagrisikos ist bei Fahrbahnhindernissen, an Steigungen sowie beim Bremsen im Gefälle oder in Kurven besondere Vorsicht geboten.
- Dieses Fahrzeug ist für den Straßenbetrieb zugelassen.
- Vor oder während des Fahrens dieses Fahrzeugs niemals Alkohol oder Drogen konsumieren.
- Fahrzeug nie mit übertriebener Geschwindigkeit fahren. Die Geschwindigkeit stets an die Gelände-, Sicht- und Betriebsbedingungen anpassen und an der eigenen Erfahrung orientieren.
- Keine Sprünge oder sonstige Kunststücke versuchen.
- Vor jeder Fahrt den Zustand und die Betriebssicherheit des Fahrzeugs kontrollieren. Die in dieser Betriebsanleitung enthaltenen Anweisungen zur Kontrolle des Fahrzeugzustands stets einhalten.
- Bei Fahrten in unbekanntem Gelände stets langsam fahren und besondere Vorsicht walten lassen. Auf Änderungen in der Beschaffenheit des Geländes achten.
- Nie auf extrem unebenem, rutschigem oder instabilem Untergrund fahren.
- Stets die Anweisungen zum Fahren von Kurven einhalten. Das Fahren von Kurven zunächst mit niedriger Geschwindigkeit üben und erst dann Kurven mit höherer Geschwindigkeit fahren. Kurven nie mit übertrieben hoher Geschwindigkeit fahren.
- Nach einem Unfall das Fahrzeug grundsätzlich von einem POLARIS-Vertragshändler überprüfen lassen.
- Mit diesem Fahrzeug nie Steigungen befahren, die für das Fahrzeug zu steil sind oder die Fähigkeiten des Fahrers übersteigen. Bevor größere Steigungen befahren werden, zunächst an kleineren Steigungen üben.
- Beim Befahren von Steigungen stets die entsprechenden Anweisungen in dieser Anleitung beachten. Vor dem Befahren einer Steigung das Gelände sorgsam prüfen. Steigungen mit extrem rutschigem oder instabilem Untergrund nicht befahren. Nie plötzlich Gas geben. Nie abrupt Gas geben oder den Gang plötzlich wechseln. Nie bei hoher Geschwindigkeit über eine Hügelkuppe fahren.

- Bei Fahrten und beim Bremsen im Gefälle stets die entsprechenden Anweisungen in dieser Betriebsanleitung einhalten. Vor Bergabfahrten das Gelände sorgsam prüfen. Nie mit hoher Geschwindigkeit bergab fahren. Bei Bergabfahrten nicht in einem Winkel fahren, bei dem sich das Fahrzeug zu stark seitlich neigen würde. Sofern möglich, immer geradewegs bergab fahren.
- Vor Fahrten durch unbekanntes Gelände die Route stets auf Hindernisse prüfen. Nie versuchen, über große Hindernisse wie große Gesteinsbrocken oder umgestürzte Baumstämme zu fahren. Beim Überfahren von Hindernissen stets die entsprechenden Anweisungen in dieser Betriebsanleitung befolgen.
- Die Rutsch- und Schleudergefahr ist immer zu bedenken. Auf rutschigem Untergrund wie z. B. Eis langsam fahren und Vorsicht walten lassen, um Durchdrehen der Räder oder unkontrolliertes Rutschen möglichst zu vermeiden.
- Schnell fließende Gewässer oder Gewässer, deren Tiefe die Angaben in dieser Betriebsanleitung überschreitet, dürfen mit diesem Fahrzeug nicht durchfahren werden. Nasse Bremsen haben eine reduzierte Bremswirkung. Nach dem Durchfahren von Gewässern Bremsen prüfen. Falls notwendig die Bremsbeläge durch mehrmaliges leichtes Betätigen der Bremsen während der Fahrt trocknen.
- Vor dem Fahren im Rückwärtsgang stets sicherstellen, dass sich hinter dem Fahrzeug keine Hindernisse oder Personen befinden. Wenn der Weg nach hinten frei ist, langsam rückwärtsfahren. Im Rückwärtsgang scharfes Abbiegen vermeiden.
- Stets Reifen verwenden, deren Größe und Typ den Angaben in dieser Betriebsanleitung entsprechen. Der richtige Reifendruck gemäß Angabe auf den Sicherheitsaufklebern ist stets aufrecht zu erhalten.
- Das Fahrzeug nicht durch unsachgemäße Montage oder Verwendung von Zubehörartikeln verändern, die nicht von POLARIS zugelassen sind.
- Die zulässige Zuladung für dieses Fahrzeug niemals überschreiten. Ladung gleichmäßig verteilen und sorgfältig sichern. Beim Transportieren von Lasten oder Ziehen eines Anhängers Geschwindigkeit herabsetzen und die Anweisungen in dieser Betriebsanleitung befolgen. Einen verlängerten Bremsweg einkalkulieren.
- Vor dem Verlassen des Fahrzeugs stets das Getriebe in Stellung PARKEN (P) schalten.
- Wenn das Fahrzeug unbeaufsichtigt bleibt, stets Feststellbremse anziehen.
- Vor dem Tanken grundsätzlich Motor abstellen. Behälter aus brennbarem Material vor dem Befüllen mit Kraftstoff von der Pritsche nehmen. Beim Tanken darauf achten, dass der Bereich gut belüftet ist und sich kein Feuer oder Funkenflug in der Nähe befinden. Benzin ist äußerst leicht entflammbar.
- Beim Abstellen des Fahrzeugs stets den Zündschlüssel abziehen, um die Benutzung durch Unbefugte, die noch nicht 16 Jahre alt oder nicht im Besitz eines gültigen Führerscheins sind und keine entsprechende Schulung erhalten haben, oder ein unbeabsichtigtes Starten des Motors zu verhindern.

TECHNISCHE VERÄNDERUNGEN

Keine nicht von POLARIS zugelassene Zusatzausrüstung montieren oder Umbauten am Fahrzeug durchführen, die dazu dienen seine Geschwindigkeit oder Leistung zu erhöhen. Umbauten jeder Art oder die Montage von Zusatzausrüstung, die nicht von POLARIS zugelassen ist, können zu einem erheblichen Sicherheitsrisiko führen und die Gefahr von Verletzungen erhöhen.

Die Garantie Ihres POLARIS-Fahrzeugs erlischt, wenn das Fahrzeug mit nicht von POLARIS zugelassener Zusatzausrüstung ausgestattet wurde und/oder Umbauten vorgenommen wurden, die dazu dienen seine Geschwindigkeit oder Leistung zu erhöhen.

Durch den Anbau bestimmter Zusatzgeräte, einschließlich (aber nicht darauf beschränkt) Mähvorrichtungen, Messer, Reifen, Sprühvorrichtungen oder großen Transportgestellen kann sich das Fahrverhalten des Fahrzeugs ändern. Nur von POLARIS zugelassene Zubehörprodukte verwenden und sich mit deren Funktionsweise und den Auswirkungen auf die Fahreigenschaften vertraut machen.

Weitere Sicherheitsinformationen erhalten Sie bei POLARIS-Vertragshändlern oder auf der POLARIS-Webseite <http://www.polaris.com>

SACHGEMÄSSER BETRIEB

Bei unsachgemäßem Betrieb des *RANGER* besteht die Gefahr einer Kollision, des Kontrollverlustes, eines Unfalls oder eines Überschlags, was zu schweren oder tödlichen Verletzungen führen kann. Alle Sicherheitswarnhinweise in diesem Abschnitt der Betriebsanleitung sind sorgsam einzuhalten. Der ordnungsgemäße Betrieb des Fahrzeugs wird im Abschnitt BETRIEB der Betriebsanleitung eingehend beschrieben.



BETRIEB OHNE EINWEISUNG

Wird dieses Fahrzeug ohne fachkundige Einweisung betrieben, besteht ein erhöhtes Unfallrisiko. Der Fahrer muss wissen, wie das Fahrzeug in verschiedenen Situationen und unter verschiedenen Geländebedingungen zu handhaben ist. Jeder Fahrer muss vor dem Fahren des Fahrzeugs die Betriebsanleitung sowie alle Warn- und Hinweisaufkleber lesen und ihren Inhalt verstehen.



ALTERSBESCHRÄNKUNGEN

Dieses Fahrzeug ist NUR FÜR ERWACHSENE bestimmt. Personen unter 16 Jahren und Personen ohne Führerschein ist der Betrieb dieses Fahrzeugs UNTERSAGT.

Niemals eine Person unter 12 Jahren mitführen. Alle Fahrzeuginsassen müssen so sitzen können, dass der Rücken am Sitz anliegt, beide Füße flach auf dem Boden stehen und beide Hände das Lenkrad (als Fahrer) bzw. den Beifahrer-Haltegriff (falls vorhanden) festhalten.



ALKOHOL- ODER DROGENKONSUM

Vor oder während des Fahrens dieses Fahrzeugs niemals Alkohol oder Drogen konsumieren.

Nach dem Konsum von Alkohol oder Drogen ist beim Fahren des Fahrzeugs mit einem eingeschränkten Urteils-, Reaktions- und Wahrnehmungsvermögen sowie einer Beeinträchtigung des Gleichgewichtssinns zu rechnen.



SICHERHEITSGURTE

Das Fahren in diesem Fahrzeug ohne angelegten Sicherheitsgurt erhöht das Risiko schwerer Verletzungen bei einem Überschlag, Kontrollverlust, Unfall oder plötzlichem Halt. Die Sicherheitsgurte können in diesen Fällen die Schwere der Verletzungen mildern. Alle Fahrzeuginsassen *müssen* stets Sicherheitsgurte tragen.



SCHUTZKLEIDUNG

Das Fahren in diesem Fahrzeug ohne einen zugelassenen Helm und entsprechenden Augenschutz erhöht das Risiko von schweren Verletzungen bei einem Unfall. Der Fahrer und alle Beifahrer *müssen* stets einen gut sitzenden, zugelassenen Helm und einen Augenschutz (Schutzbrille oder Visier) tragen.



SPRÜNGE UND KUNSTSTÜCKE

 **ACHTUNG**

Kunstoffahren birgt ein erhöhtes Unfallrisiko einschließlich Überschlag. KEINE Kunststücke wie Rutschmanöver, Sprünge, Voldrehungen usw. versuchen. Defensiv fahren.

MITFÜHREN EINES BEIFAHRERS

Ein Beifahrer muss stets auf einem Beifahrersitz Platz nehmen und den Sicherheitsgurt anlegen. Das Mitführen von mehr als einem Beifahrer auf einem Zweisitzer kann den Fahrer beim Lenken und Betätigen der Bedienelemente behindern. Dadurch steigt das Risiko des Kontrollverlustes, eines Unfalls oder des Überschlagens. In einem Zweisitzer-Fahrzeug darf nie mehr als ein Beifahrer mitgeführt werden.



KABINENNETZE UND TÜREN

Das Fahren in diesem Fahrzeug mit nicht verschlossenen und verriegelten Kabinentüren erhöht das Risiko schwerer oder tödlicher Verletzungen bei einem Unfall oder beim Überschlagen des Fahrzeugs.

Beim Fahren mit diesem Fahrzeug müssen die Kabinentüren immer verschlossen und verriegelt sein. Kabinentüren dürfen NICHT als Armstützen verwendet werden.

Hände und Füße immer im Innenbereich des Fahrzeugs lassen.

VERSÄUMNIS DER KONTROLLE VOR FAHRTANTRITT

WARNUNG

Wird es vor Fahrtantritt versäumt, das Fahrzeug zu überprüfen und seine Betriebssicherheit zu kontrollieren, besteht ein erhöhtes Unfallrisiko. Vor jeder Fahrt die im Kapitel „Betrieb“ beschriebenen Prüfungen vor Fahrtantritt durchführen, um die Betriebssicherheit zu gewährleisten. Die Inspektions- und Wartungsverfahren sowie -zeitpläne in dieser Betriebsanleitung konsequent einhalten. Siehe Abschnitt „Routinewartung“ im Kapitel „Wartung“.

TRANSPORTIEREN VON LADUNGEN AUF DEM FAHRZEUG

Das Gewicht von Ladung, Fahrer und Beifahrern beeinflusst das Fahrverhalten und die Stabilität. Zur eigenen Sicherung und der Sicherheit von anderen muss sorgfältig überlegt werden, wie das Fahrzeug beladen und sicher betrieben wird. Die Anweisungen in dieser Betriebsanleitung bzgl. Beladung, Reifendruck, Gangwahl und Geschwindigkeit befolgen.

- **Die Traglast des Fahrzeugs nicht überschreiten.** Die maximale Traglast des Fahrzeugs ist im Abschnitt Technische Daten dieser Betriebsanleitung und auf einem Aufkleber am Fahrzeug angegeben. Bei der Berechnung der Zuladung des Fahrzeugs ist auch das Gewicht des Fahrers, der Beifahrer, des mitgeführten Zubehörs, der Ladung auf dem Gepäckträger oder auf der Pritsche und die Deichsellast eines eventuell vorhandenen Anhängers zu berücksichtigen. Das Gesamtgewicht aller dieser Lasten darf die maximale Traglast des Fahrzeugs nicht überschreiten.
- Der empfohlene Reifendruck ist im Abschnitt „Technische Daten“ dieser Betriebsanleitung und auf einem Aufkleber auf dem Fahrzeug angegeben.

Immer folgende Richtlinien einhalten:

UNTER JEDER DIESER BEDINGUNGEN:	ALLE DIESE SCHRITTE AUSFÜHREN:
Gewicht von Fahrer und/oder Ladung ist größer als die Hälfte der maximalen Traglast	1. Geschwindigkeit herabsetzen. 2. Reifendruck prüfen. 3. Beim Betrieb besonders vorsichtig sein.
Betrieb in unwegsamem Gelände	
Überfahren von Hindernissen	
Steigungen hinauffahren	
Abschleppen	

HEISSE AUSPUFFANLAGE



Die Bestandteile der Auspuffanlage sind während des Betriebs des Fahrzeugs und danach äußerst heiß. Diese heißen Teile können Verbrennungen sowie Brände verursachen. Die heißen Teile der Auspuffanlage nicht berühren. Brennbares Material stets von der Auspuffanlage fernhalten.

Beim Fahren durch hohes Gras, insbesondere trockenem Gras, sowie bei Fahrten durch Schlamm ist Vorsicht geboten. Nach einer Fahrt durch hohes Gras, Unkraut, Gebüsch, andere hohe Vegetation sowie durch Schlamm immer die Unterseite des Fahrzeugs sowie die Bereiche um die Auspuffanlage überprüfen. Gras, Schmutz oder festhaftende Rückstände umgehend vom Fahrzeug entfernen; hierbei insbesondere auf den Bereich um die Auspuffanlage achten.



GEFÄHRDUNG DURCH ABGASE

Motorabgase sind giftig und können innerhalb kurzer Zeit zu Bewusstlosigkeit und zum Tode führen. Motor nie in geschlossenen Räumen anlassen oder laufen lassen.

Die Motorabgase dieses Produkts enthalten Chemikalien, die nachweislich Krebs erregen und zu Geburtsschäden führen oder andere für die Fortpflanzung schädigende Wirkungen haben. Dieses Fahrzeug nur im Freien bzw. an gut belüfteten Orten in Betrieb nehmen.

UNSACHGEMÄSSE REIFENWARTUNG



Der Betrieb dieses Fahrzeugs mit ungeeigneten Reifen oder bei falschem oder uneinheitlichem Reifendruck kann den Kontrollverlust über das Fahrzeug bzw. einen Unfall verursachen. Stets Reifen der für das Fahrzeug vorgesehenen Größe und des vorgesehenen Typs verwenden. Der in der Betriebsanleitung und auf den Sicherheitsaufklebern angegebene Reifendruck muss stets aufrechterhalten werden.

VERWENDUNG DES FAHRZEUGS DURCH UNBEFUGTE

Wenn die Schlüssel im Fahrzeug verbleiben, kann dies dazu führen, dass das Fahrzeug von Unbefugten benutzt wird, die unter 16 Jahre alt sind, keinen gültigen Führerschein besitzen oder keine entsprechende Schulung erhalten haben. Das kann zu einem Unfall oder einem Überschlag führen. Beim Abstellen des Fahrzeugs stets den Zündschlüssel abziehen.

FALSCHER KURVENTECHNIK



ACHTUNG

Eine falsche Kurventechnik kann zum Verlust der Bodenhaftung oder der Kontrolle über das Fahrzeug und somit zu einem Unfall oder zum Überschlagen des Fahrzeugs führen. Beim Befahren von Kurven stets die entsprechenden Anweisungen in dieser Betriebsanleitung befolgen.

Scharfe Kurven vermeiden. Niemals mit hoher Geschwindigkeit in eine Kurve fahren. Keine abrupten Lenkmanöver ausführen. Das Fahren von Kurven zunächst mit niedriger Geschwindigkeit üben und erst dann Kurven mit höherer Geschwindigkeit fahren.

FALSCHER TECHNIK BEIM BERGAUFFAHREN



ACHTUNG

Ein falsches Vorgehen beim Bergauffahren kann dazu führen, dass der Fahrer die Kontrolle verliert bzw. sich das Fahrzeug überschlägt. Beim Befahren von Steigungen ist äußerste Vorsicht geboten. Beim Bergauffahren stets die entsprechenden Anweisungen in dieser Betriebsanleitung beachten.

FALSCHES VORGEHEN BEI BERGABFAHRTEN



ACHTUNG

Ein falsches Vorgehen beim Bergabfahren kann zum Kontrollverlust bzw. Überschlagen des Fahrzeugs führen. Bei Bergabfahrten stets die entsprechenden Anweisungen in dieser Betriebsanleitung befolgen.

ABWÜRGEN DES MOTORS AN STEIGUNGEN



ACHTUNG

Wird der Motor abgewürgt oder rollt das Fahrzeug an einer Steigung rückwärts, kann sich das Fahrzeug überschlagen. Beim Bergauffahren eine konstante Geschwindigkeit aufrechterhalten.

Wenn die Last den Motor überfordert, wie folgt verfahren:

Mit allmählich zunehmender Bremskraft das Fahrzeug zum Stillstand bringen. Rückwärtsgang (R) einlegen und das Fahrzeug langsam bergab rollen lassen. Dabei die Geschwindigkeit durch leichten Druck auf die Bremse drosseln.

Wenn das Fahrzeug bergab zu rollen beginnt, wie folgt verfahren:

SICHERHEIT

Nicht versuchen, das Fahrzeug mit Motorkraft aufzuhalten. Mit allmählich zunehmender Bremskraft das Fahrzeug zum Stillstand bringen. Rückwärtsgang (R) einlegen und das Fahrzeug langsam bergab rollen lassen. Dabei die Geschwindigkeit durch leichten Druck auf die Bremse drosseln.

RUTSCHEN ODER AUSBRECHEN

ACHTUNG

Bei Fahrten auf besonders unebenem, rutschigem oder instabilem Untergrund ist erhöhte Vorsicht geboten, da das Fahrzeug die Bodenhaftung verlieren oder sich überschlagen bzw. der Fahrer die Kontrolle über das Fahrzeug verlieren kann. Auf extrem glattem Untergrund sollte nicht gefahren werden. Bei Fahrten auf rutschigem Untergrund stets die Geschwindigkeit herabsetzen und besondere Vorsicht walten lassen.

ACHTUNG

Wenn das Fahrzeug rutscht oder ausbricht, kann der Fahrer die Kontrolle verlieren und das Fahrzeug kann sich überschlagen (wenn die Reifen plötzlich wieder Bodenhaftung haben). Bei Fahrten auf rutschigem Untergrund stets die entsprechenden Anweisungen in dieser Betriebsanleitung befolgen.

FAHREN AUF ZUGEFRORENEN GEWÄSSERN

WARNUNG

Schwere oder tödliche Verletzungen können die Folge sein, wenn das Fahrzeug und/oder der Fahrer durch die Eisschicht einbrechen. Das Fahrzeug nie über ein zugefrorenes Gewässer fahren, ohne sich zuvor davon zu überzeugen, dass das Eis dick genug ist, um dem Gewicht des Fahrzeugs, des Fahrers, der Ladung sowie ggf. dem Gewicht der anderen Fahrzeuge der Gruppe sowie den beim Fahren wirksamen Kräften standzuhalten.

Sich stets bei den zuständigen Behörden und bei Anwohnern nach den Eisverhältnissen und der Eisdicke auf der gesamten geplanten Route erkundigen. Der Fahrer trägt bei Fahrten auf zugefrorenen Gewässern das volle Risiko.

BETRIEB EINES BESCHÄDIGTEN FAHRZEUGS

ACHTUNG

Der Betrieb eines beschädigten Fahrzeugs kann zu einem Unfall führen. Wenn sich das Fahrzeug überschlagen hat oder einen sonstigen Unfall hatte, muss es bei einer qualifizierten Service-Werkstatt vollständig auf eventuelle Schäden geprüft werden, einschließlich (aber nicht darauf beschränkt) der Sicherheitsgurte, der Überrollschutzvorrichtungen, der Bremsanlage, des Drosselsystems und der Lenkung.

FAHREN MIT ÜBERHÖHTER GESCHWINDIGKEIT



ACHTUNG

Wird das Fahrzeug mit überhöhter Geschwindigkeit gefahren, besteht erhöhte Gefahr, dass der Fahrer die Kontrolle verliert. Die Geschwindigkeit stets dem Gelände, den Sichtverhältnissen, den Betriebsbedingungen und der Geschicklichkeit und Erfahrung des Fahrers anpassen.

FAHREN AUF BEFESTIGTEN FLÄCHEN

Die Bereifung dieses Fahrzeugs ist speziell für den Geländeeinsatz konzipiert, nicht für den Einsatz auf befestigten Flächen. Das Fahren dieses Fahrzeugs auf befestigten Flächen (einschließlich Bürgersteige, Gehwege, Parkplätze und Fahrwege) kann die Fahreigenschaften negativ beeinflussen und das Risiko eines Kontrollverlusts über das Fahrzeug, das Verursachen eines Unfalls oder ein Überschlagen des Fahrzeugs vergrößern. Das Fahrzeug sollte möglichst nicht auf asphaltierten Straßen eingesetzt werden. Ist dies unumgänglich, langsam und kurze Distanzen fahren und plötzliches Abbiegen oder Anhalten vermeiden.

FAHREN AUF ÖFFENTLICHEN STRASSEN

Zugmaschinen- und Traktor-Modelle

Dieses Fahrzeug ist für den Straßenbetrieb zugelassen.



WARNUNG

Andere Modelle

Wird dieses Fahrzeug auf öffentlichen Straßen, Land- oder Schnellstraßen gefahren, besteht die Gefahr einer Kollision mit einem anderen Fahrzeug. Dieses Fahrzeug nie auf öffentlichen Straßen, Land- oder Schnellstraßen sowie Feld- und Schotterwegen fahren (es sei denn, diese sind für den Straßenbetrieb zugelassen).

BETRIEB IN UNBEKANNTEM GELÄNDE



ACHTUNG

In unbekanntem Gelände ist besondere Vorsicht geboten, da anderenfalls ein erhöhtes Unfall- und Überschlagsrisiko besteht.



ACHTUNG

In unbekanntem Gelände können verborgene Gesteinsbrocken, Bodenwellen oder Vertiefungen zum Kontrollverlust über das Fahrzeug führen oder das Fahrzeug veranlassen, sich zu überschlagen.

SICHERHEIT

Bei Fahrten in unbekanntem Gelände langsam fahren und besondere Vorsicht walten lassen. Stets auf Veränderungen in der Beschaffenheit des Geländes achten.

TANKEN

Benzin ist äußerst leicht entflammbar und unter bestimmten Bedingungen sogar explosionsgefährlich.

- Beim Umgang mit Benzin ist daher stets äußerste Vorsicht geboten.
- Zum Tanken grundsätzlich den Motor abstellen.
- Immer im Freien bzw. in einem gut belüfteten Bereich auftanken und dort wo sich kein Feuer oder Funkenflug in der Nähe befindet.
- NIEMALS Kraftstoff oder andere entflammbare Flüssigkeiten auf diesem Fahrzeug mitnehmen. Eine Nichtbeachtung der vorgegebenen Anweisungen kann zu ernsthaften Brandverletzungen oder zum Tode führen.
- Beim Tanken, im Benzin-Lagerbereich sowie in der näheren Umgebung sind Rauchen, offenes Feuer oder Funken unzulässig.
- Den Kraftstofftank nicht überfüllen. Beim Tanken den Einfüllstutzen nicht befüllen.
- Sollte Benzin auf die Haut oder auf Kleidungsstücke gelangen, sofort mit Seife oder Spülmittel und Wasser waschen und Kleidung wechseln.

BLITZSCHLAG UND HOCHSPANNUNGSLEITUNGEN

Das Fahrzeug nicht betreiben, wenn die Gefahr eines Blitzschlages besteht, und nicht in der Nähe von Hochspannungsleitungen betreiben. Gummireifen, Gummilenkergriffe und Schaumstoffsitze schützen den Fahrer nicht vor Blitzschlag oder elektrischen Schlägen. Immer einen sicheren Zufluchtsort aufsuchen, wenn Blitzschlag droht, und einen sicheren Abstand zu Hochspannungsleitungen einhalten.

SICHERHEITSAUFKLEBER UND IHRE ANBRINGUNGSORTE

Zum Schutz sind am Fahrzeug Aufkleber mit Warnhinweisen angebracht. Die Anweisungen auf den Aufklebern des Fahrzeugs lesen und befolgen. Sollten sich die in dieser Betriebsanleitung abgebildeten Aufkleber von den Aufklebern am Fahrzeug unterscheiden, die Aufkleber *am Fahrzeug* lesen und befolgen.

Sollten Aufkleber unleserlich werden oder sich ablösen, bitte beim POLARIS-Händler einen Ersatzaufkleber kaufen. Ersatz-*Sicherheitsaufkleber* können bei POLARIS kostenlos bezogen werden. Die entsprechende Teilenummer ist auf dem Aufkleber aufgedruckt.

WARNHINWEIS ANSAUGTRAKT

⚠️ WARNUNG

Einen von Polaris genehmigten Luftfilter verwenden. Die Verwendung eines nicht von Polaris genehmigten Luftfilters kann Motorschäden verursachen. Vor Einbau des Filters sicherstellen, dass sich kein Schmutz und keine Verunreinigungen im Ansaugrohr befinden.

Beim Wiederaufsetzen des Deckels müssen der Luftfilter und die Beschläge richtig in Position sitzen. In der Betriebsanleitung können weitere Informationen über die Luftfilterwartung gefunden werden.



Anbringungsort des Aufklebers: auf dem Luftfiltergehäuse.

WARNHINWEIS AUF KUPPLUNGSDECKEL

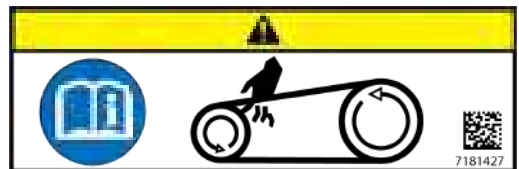
Der Kupplungsdeckelwarnhinweis befindet sich auf dem Kupplungsdeckel.

⚠️ WARNUNG

Eine mangelhafte Wartung oder Pflege dieses PVT-Systems kann zur Beschädigung des Fahrzeugs führen und **SCHWERE** oder **TÖDLICHE VERLETZUNGEN** nach sich ziehen.

Beim Austauschen des Riemens stets im Inneren und in der Umgebung der Kupplung und des Belüftungssystems auf Riemenreste achten und diese beseitigen.

Betriebsanleitung lesen oder Polaris-Vertragshändler aufsuchen.



Teilenummer: 7181427

GANGWECHSEL-WARNHINWEISE

Der Warnaufkleber „Gangwechsel“ befindet sich auf der vorderen Konsole.

WARNUNG

Zur Vermeidung von Getriebebeschäden, Gang nur bei stehendem Fahrzeug und im Leerlauf wechseln.

ZUM ANLASSEN BREMSE ANZIEHEN. Wenn das Fahrzeug nicht in Betrieb ist oder unbeaufsichtigt abgestellt wird, den Gangschalthebel in die Stellung PARKEN (P) rücken.



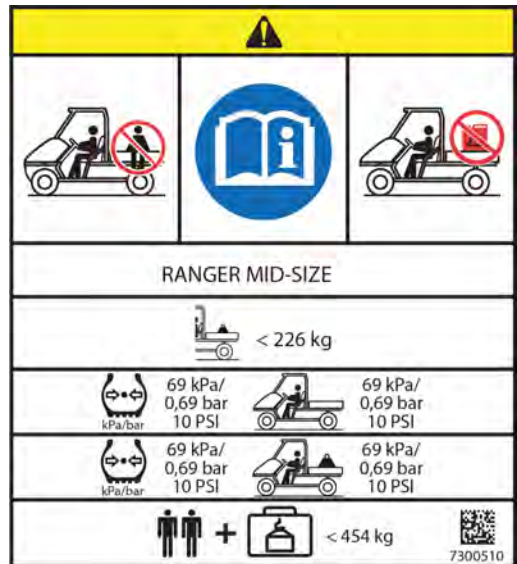
Teilenummer: 7183987

WARNHINWEISE ZU BEIFAHRER/REIFENDRUCK

Der Warnhinweis Beifahrer/Reifendruck befindet sich auf der Pritsche.

⚠️ WARNUNG

- Mitfahrende Personen können vom Fahrzeug geschleudert werden. Dies kann zu schweren oder tödlichen Verletzungen führen.
- Niemals Personen auf der Pritsche mitfahren lassen.
- Die Betriebsanleitung durchlesen.
- Niemals Kraftstoff auf diesem Fahrzeug mitnehmen.



⚠️ WARNUNG

FALSCHER REIFENDRUCK ODER ÜBERLADUNG KANN ZUM KONTROLLVERLUST FÜHREN, WAS ZU SCHWEREN ODER TÖDLICHEN VERLETZUNGEN FÜHREN KANN.

- Beim Transportieren von Lasten Geschwindigkeit herabsetzen und einen längeren Bremsweg einkalkulieren.
- Durch Überladen oder das Mitführen hoch aufragender, ungleichmäßig verteilter oder ungesicherter Ladung steigt das Risiko, die Kontrolle über das Fahrzeug zu verlieren. Das Fahrzeug ist so zu beladen, dass der Schwerpunkt der Last möglichst in der Mitte des Fahrzeugs und möglichst niedrig liegt.
- Um die Stabilität bei unebenen Bodenverhältnissen oder in hügeligem Gelände aufrechtzuerhalten, Geschwindigkeit herabsetzen und Ladung reduzieren.
- Wenn die Ladung seitlich über die Pritsche hinausragt, ist besondere Vorsicht geboten.

	MID-SIZE
MAXIMALE PRITSCHENLAST	226 kg
REIFENDRUCK IN kPa (PSI) – VORNE	69 (10)

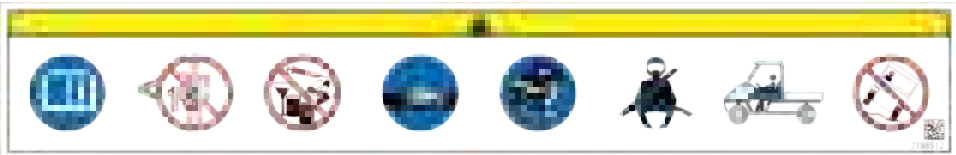
SICHERHEIT

	MID-SIZE
REIFENDRUCK IN kPa (PSI) – HINTEN	69 (10)
MAXIMALE TRAGLAST EINSCHLIESSLICH FAHRER, BEIFAHRER, LADUNG UND ZUBEHÖR	454 kg

Teilenummer: 7300510 (Englisch)

ALLGEMEINE WARNUNG

Der Aufkleber „Allgemeine Warnung“ befindet sich auf der Konsole.



⚠️ WARNUNG

Die Betriebsanleitung lesen. Personen unter 16 Jahren niemals erlauben, mit diesem Fahrzeug zu fahren. Vor und während des Fahrens bzw. Mitfahrens ist der Konsum von Alkohol und Drogen untersagt. Dieses Fahrzeug ist für den Straßenbetrieb zugelassen. Zugelassenen Helm, Schutzbrille und Schutzkleidung tragen. Die Sicherheitsgurte jederzeit anlegen. Die Kabinennetze bzw. Türen müssen stets verwendet/geschlossen werden. Die Sitzplatzkapazität niemals überschreiten.

Teilenummer: 7188512

WARNHINWEIS AUF KUPPLUNGSDECKEL

Der Kupplungsdeckel-Warnhinweisaufkleber befindet sich auf dem Kupplungsdeckel.

⚠️ ACHTUNG

Lesen Sie die Betriebsanleitung durch.
Körperteile vom Riemen fernhalten.



Teilenummer: 7181427

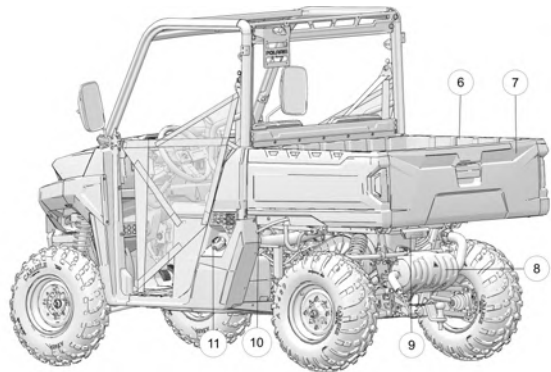
AUSSTATTUNGSMERKMALE UND BEDIENELEMENTE

EINBAUORTE DER BAUTEILE

- ① ÜBERROLLKÄFIG
- ② Spiegel
- ③ Scheinwerfer
- ④ Vorderer Stoßfänger/
Kennzeichenhalterung
- ⑤ Kühler



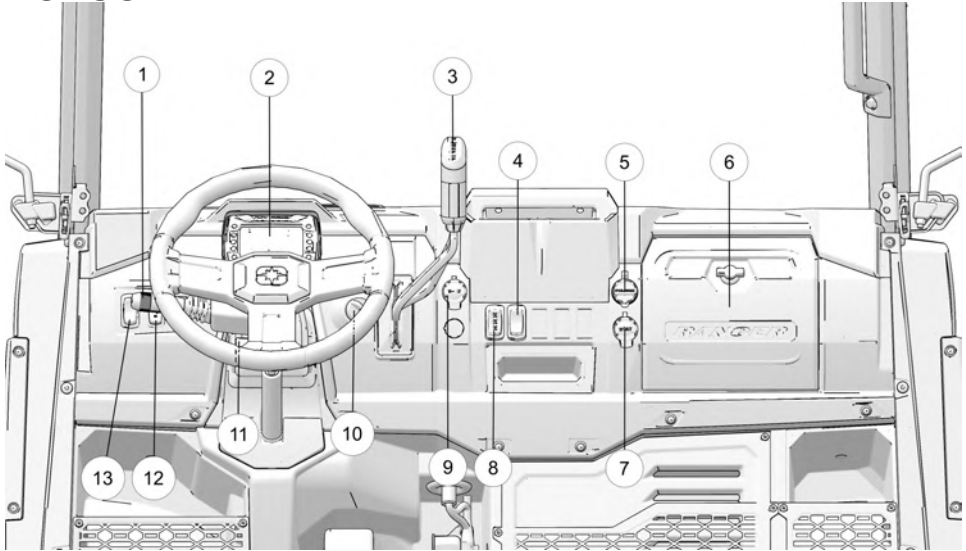
- ⑥ Pritsche
- ⑦ Bordwand
- ⑧ Schalldämpfer
(Funkenfänger)
- ⑨ Nebelschlussleuchte
- ⑩ Pritschenhebel
- ⑪ Tankdeckel



- ⑫ Sitzgurt
- ⑬ Schaltfach
- ⑭ Feststellbremshebel



KONSOLE



- | | |
|--|---|
| ① Blinkerleuchte/Lichtschalter | ⑦ 12 V-Nebenverbraucherbuchse (sofern vorhanden) |
| ② Kombiinstrument | ⑧ AWD-Schalter |
| ③ Gangschalthebel | ⑨ 12 V-Nebenverbraucherbuchse |
| ④ Warnblinkerschalter | ⑩ Zündschalter |
| ⑤ Ausgang für Batterieerhaltungsladung | ⑪ Lenkradverstellhebel |
| ⑥ Staufach | ⑫ Windenschalter (sofern vorhanden) |
| | ⑬ Nebelschlussleuchtenschalter (sofern vorhanden) |

VERSTELLBARES LENKRAD

Das Lenkrad kann vom Fahrer je nach bevorzugter Stellung auf- oder abwärts verstellt werden.

Ziehen Sie den Verstellhebel nach oben bzw. zu sich heran und schwenken Sie gleichzeitig das Lenkrad nach oben oder unten. Den Hebel loslassen, wenn das Lenkrad sich in der gewünschten Stellung befindet.

NEBENVERBRAUCHERBUCHSE

Am Armaturenbrett des Fahrzeugs befinden sich 12 V-Nebenverbraucherbuchsen. Über diese Buchsen können Zusatzleuchten oder sonstiges, optionales Zubehör oder Leuchten gespeist werden. Die Anschlüsse der am Armaturenbrett befindlichen Buchse sind zu Wartungszwecken unter dem Armaturenbrett zugänglich.



AUSGANG FÜR BATTERIEERHALTUNGSLADUNG

Das Fahrzeug ist mit einem Ausgang für die Erhaltungsladung der Batterie für Zeiten längeren Nichtgebrauchs ausgerüstet.

Wenn das Fahrzeug für einen Zeitraum von mehr als ZWEI WOCHEN nicht bewegt wird, empfiehlt Polaris die Verwendung eines Ladegeräts des Typs BatteryMINDER® 2012 AGM – 2 A (Teile-Nr. 2415295), das bei Ihrem Vertragshändler erworben werden kann.

Polaris liefert mit Ihrem Fahrzeug ein Ladezubehörteil aus, mit dem über den Ausgang für Batterieerhaltungsladung im Armaturenbrett ein einfacher Anschluss an die Batterie vorgenommen werden kann. Während des Ladevorgangs das Ladegerät außerhalb des Fahrzeugs aufstellen und vor Feuchtigkeit schützen.



GANGSCHALTHEBEL

Der niedrige Gang (L) ist der Hauptgang für den *RANGER*. Der hohe Gang (H) eignet sich nur für Fahrten auf hartem Untergrund bei geringer Last. Das Fahren in hohem Gang (H) mit schweren Lasten, in hügeligem Gelände oder unter nassen, schlammigen Bedingungen kann zu einem Versengen des Antriebsriemens führen. Siehe Abschnitt „Antriebsriemenverschleiß/Riemen versengt“ für weitere Einzelheiten.

H: Hoher Gang

L: Niedriger Gang

N: Leerlauf

R: Rückwärtsgang

P: Parken

Zum Umschalten des Gangs das Fahrzeug zum vollständigen Stillstand bringen. Bei leerlaufendem Motor den Hebel in die gewünschte Stellung bringen.

HINWEIS

Das Umschalten des Gangs bei Drehzahlen oberhalb der Leerlaufdrehzahl oder bei fahrendem Fahrzeug kann einen Getriebeschaden verursachen. Stets bei stehendem Fahrzeug und Motor im Leerlauf in einen anderen Gang schalten.

TIPP

Die Aufrechterhaltung der korrekten Schaltgestänge-Einstellung ist für die einwandfreie Funktion des Schaltgetriebes unabdingbar. Sollten beim Schalten Probleme auftreten, den Händler aufsuchen.

NIEDRIGEN GANG VERWENDEN

Unter folgenden Bedingungen immer den niedrigeren Gang (L) einlegen:

- Fahren in unwegsamem Gelände oder über Hindernisse
- Laden des Fahrzeugs auf einen Anhänger
- Ziehen schwerer Lasten
- Häufiges Fahren mit niedriger Motordrehzahl oder mit Geschwindigkeiten unter 11 km/h (7 mph)

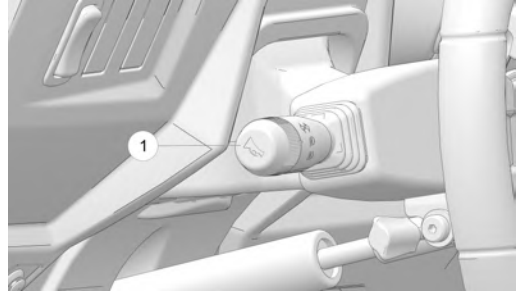
SCHALTER

FERNLICHTSCHALTER

Das Fernlicht wird mit dem Blinkerhebel gesteuert. Um die Scheinwerfer auf Fernlicht zu schalten, den Blinkerhebel nach vorne drücken. Um die Scheinwerfer auf Abblendlicht zu schalten, den Blinkerhebel nach hinten ziehen.

HUPENSCHALTER

Der Hupenschalter befindet sich am Blinkerhebel ①. Zum Betätigen der Hupe das äußere Ende des Blinkerhebels nach innen drücken.



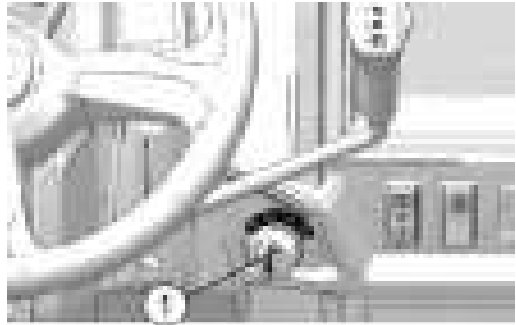
WARNBLINKERSCHALTER



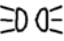

Zum Einschalten der Warnblinkanlage (alle Blinkerleuchten blinken) den Warnlichtschalter drücken. Beide Blinkerkontrollleuchten auf der Konsole blinken. Mit dieser Funktion können andere Personen auf einen Notfall oder eine Gefahrensituation aufmerksam gemacht werden.



ZÜNDSCHALTER/LICHTSCHALTER

Mit dem Zündschalter ① werden der Motor angelassen und die Beleuchtung ein- oder ausgeschaltet. Der Zündschlüssel kann nur in der Stellung AUS abgezogen werden.



SYMBOL	BESCHREIBUNG
 AUS	Den Schlüssel in die Stellung AUS drehen, um den Motor abzustellen. Stromkreise sind ausgeschaltet.
 BELEUCHTUNG EIN	Gesamte Beleuchtung ist eingeschaltet. Die Stromkreise sind eingeschaltet. Elektrische Geräte können benutzt werden.
 BEGRENZUNGS- LEUCHTEN EIN	Die Scheinwerfer sind ausgeschaltet. Begrenzungsleuchten sind eingeschaltet. Elektrische Geräte können benutzt werden.
 START	Zum Betätigen des Anlassers den Zündschlüssel in Stellung START drehen.

BLINKERHEBEL

Vor dem Abbiegen Fahrtrichtung anzeigen, damit andere Fahrzeuge die Absicht abzubiegen erkennen. Vor Antritt einer jeden Fahrt die Blinker überprüfen.

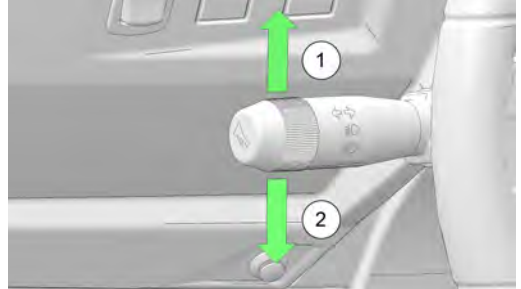
TIPP

Der Schlüssel muss sich in Stellung EIN befinden, um die Blinker zu aktivieren.

Um den rechten Blinker zu betätigen, den Blinkerhebel nach oben ① bewegen. Die rechte Blinkleuchte und die Anzeige blinken.

Um den linken Blinker zu betätigen, den Blinkerhebel nach unten ② bewegen. Die linke Blinkerleuchte in der Schlussleuchte und unter dem vorderen Scheinwerfer blinkt. Die Blinkerkontrollleuchte in der Anzeige blinkt ebenfalls.

Zum Abschalten des Blinksignals den Hebel wieder in Mittelstellung bringen.



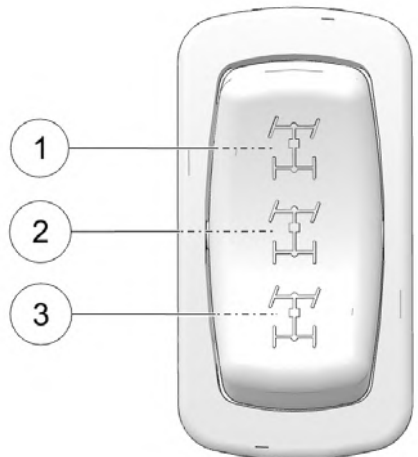
TRIEBSTRANG-MODUSSCHALTER

Der Triebstrang-Modusschalter hat drei Schaltstellungen: Allradantrieb (AWD), Differenzialsperre/Zweiradantrieb (2x4) und Aus (Rasenbetrieb [TURF]).

① **AWD:** Zum Einschalten des Allradantriebs (AWD) auf den oberen Teil des Schalters drücken.

② **2x4:** Um die Differenzialsperre einzulegen und das Fahrzeug mit Zweiradantrieb (2x4) zu fahren, den Schalter in die mittlere Position bringen.

③ **Rasenbetrieb (TURF):** Unteren Teil des Schalters drücken, um den Rasenbetrieb (TURF) zu aktivieren (Differenzial entsperrt). Im Rasenbetrieb (TURF) arbeiten die Hinterräder je nach Reifentraction unabhängig voneinander (1x4). Diese Betriebsart eignet sich gut für grasbewachsenen Untergrund oder Bodenverhältnisse, die keine besonders hohe Bodenhaftung erfordern.



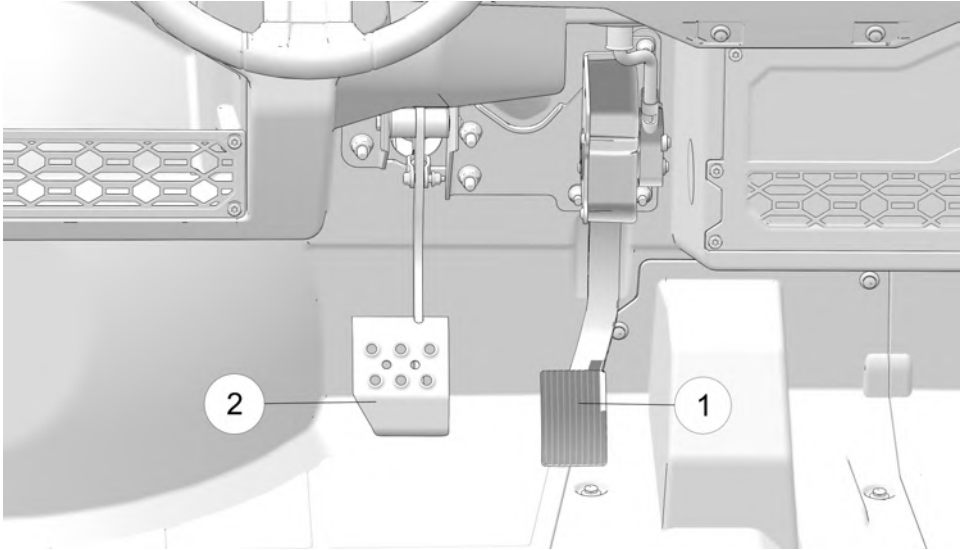
HINTERER NEBELSCHEINWERFERSCHALTER (NUR ZUGMASCHINE)

Den Nebelscheinwerferschalter drücken, damit die Fahrzeug-Nebelscheinwerfer aufleuchten, dies ergibt mehr Helligkeit bei Nebel.



GASPEDAL

Zum Erhöhen der Motordrehzahl das Gaspedal ① herunterdrücken. Gibt man das Gaspedal frei, wird es durch Federdruck wieder in die Ausgangsstellung zurückgebracht. Vor dem Anlassen des Motors stets prüfen, ob das Gaspedal einwandfrei in die Ausgangsstellung zurückkehrt.



TIPP

Werden das Gaspedal und das Bremspedal gleichzeitig betätigt, kann die Motorleistung beeinträchtigt werden.

BREMSPEDAL

Durch Betätigen des Bremspedals ② wird das Fahrzeug abgebremst bzw. angehalten. Beim Starten des Motors die Bremsen betätigen.

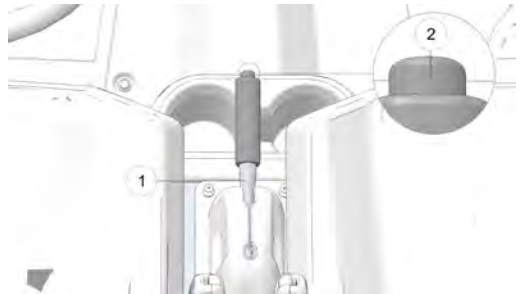
FESTSTELLBREMSHEBEL

Vor dem Einlegen oder Lösen der Feststellbremse stets die Fußbremse betätigen. Um ein Abrollen des Fahrzeugs zu verhindern, beim Parken die Feststellbremse einlegen. Wenn die Feststellbremse eingelegt ist und die Feststellbremsleuchte leuchtet, ist die Motordrehzahl begrenzt. Betätigt man den Fahrregler, verhindert diese Funktion höhere Motordrehzahlen, um die Beläge der Feststellbremse vor schneller Abnutzung zu schützen.

TIPP

Diese Funktion funktioniert nicht ordnungsgemäß, wenn der Stecker oder Schalter der Feststellbremse (unter der Gummimanschette) eine Fehlfunktion aufweist oder abgezogen wird oder wenn der Schalter verschoben wurde. Sollte die Drehzahlsperrung nicht ordnungsgemäß funktionieren, bitte unverzüglich den Vertragshändler oder einen anderen qualifizierten Wartungstechniker aufsuchen.

1. Vor dem Einlegen der Feststellbremse die Fußbremse betätigen.
2. Den Feststellbremshebel ① soweit wie möglich nach oben ziehen.
3. Vor dem Lösen der Feststellbremse die Fußbremse betätigen. Die Feststellbremse ② nach innen drücken und den Hebel bis zum Anschlag nach unten bringen.



SPIEGEL

Die Spiegel sind beim Manövrieren im Verkehr hilfreich. Vor Antritt jeder Fahrt die Spiegel kontrollieren und ggf. einstellen.

SITZ

SICHERHEITSGURTE

Dieses POLARIS-Fahrzeug ist mit Dreipunkt-Sicherheitsgurten mit Hüft- und Brustabschnitt für den Fahrer und den Beifahrer ausgerüstet. Vor Fahrtantritt sicherstellen, dass alle Fahrzeuginsassen ihre Sicherheitsgurte ordnungsgemäß angelegt haben. Der Sicherheitsgurt des Fahrers ist mit einer Verriegelungsfunktion ausgerüstet.

Wenn der Sicherheitsgurt nicht angelegt ist, wird die Fahrgeschwindigkeit auf 24 km/h (15 mph) begrenzt.

Für die Mitte der Sitzbank ist KEIN gesonderter Sicherheitsgurt vorgesehen. Zwischen Fahrer- und Beifahrersitzplatz darf kein Fahrgast mitfahren.

! WARNUNG

Ein Sturz aus dem fahrenden Fahrzeug kann schwere oder tödliche Verletzungen zur Folge haben. Fahrer und Beifahrer des *RANGER* müssen vor Beginn jeder Fahrt ihre Sicherheitsgurte ordnungsgemäß anlegen.

Zum Anlegen des Sicherheitsgurts wie folgt verfahren:

1. Bei einem Dreipunkt-Sicherheitsgurt die Gurtöse ① nach unten ziehen, den Gurt schräg über die Brust legen und die Öse in die Schnalle ② am inneren Rand des Sitzes einrasten lassen. Der Gurt muss straff an Hüften und Brust anliegen. Darauf achten, dass sich der Gurt nicht verdreht.



2. Die Gurtöse in die Schnalle einführen und hörbar einrasten lassen.
3. Anschließend den Gurt loslassen. Er strafft sich selbsttätig.
4. Zum Lösen des Sicherheitsgurts auf den rechteckigen roten Knopf in der Mitte der Schnalle drücken.

PRÜFEN DER SICHERHEITSGURTE

Vor jedem Fahrtantritt die ordnungsgemäße Funktion aller Sicherheitsgurte kontrollieren.

AUSSTATTUNGSMERKMALE UND BEDIENELEMENTE

1. Die Gurtöse in die Schnalle einführen und hörbar einrasten lassen. Die Gurtöse muss sich leicht in die Schnalle einführen lassen. Am Klickgeräusch ist zu erkennen, dass der Gurt sicher eingerastet ist.
2. Durch Drücken auf den roten Freigabeknopf in der Mitte der Schnalle prüfen, ob sich der Gurt ungehindert löst.
3. Jeden der Sicherheitsgurte bis zum Anschlag aus der Rolle herausziehen und über die gesamte Länge auf Schäden wie Einschnitte, Risse, Verschleiß, Ausfransen oder Verhärtungen prüfen. Ist ein Gurt schadhaft oder funktioniert er nicht einwandfrei, das Sicherheitsgurtsystem vom Vertragshändler überprüfen und ggf. defekte Gurte auswechseln lassen.
4. Verschmutzte Sicherheitsgurte können mit einem Schwamm sowie Wasser und milder Seife gereinigt werden. Keine Bleichmittel, Färbemittel oder Haushaltsreiniger verwenden. Gesamte Länge des Gurtbandes abspülen. Die Aufroller- und Schnallengehäuse regelmäßig mit einem Gartenschlauch ausspritzen.

SITZ- UND STAUFÄCHER

Das Elektrofach befindet sich unter dem hintersten, mittigen Sitz. Dieser Bereich darf unter keinen Umständen als Stauraum verwendet werden. Staufächer befinden sich unter allen anderen Sitzen. Um Zugang zur Batterie zu erhalten, das Staufach unter dem hintersten, rechten Beifahrersitz anheben.

Wenn Ihr Modell mit einem Staufach und Getränkehaltern zwischen den Vordersitzen ausgestattet ist, öffnen Sie die Staufachklappe, um Zugang zum Staufach zu erhalten.

Die Hinterkante eines Sitzes nach oben ziehen, so dass die Raststifte sich aus den Tüllen lösen. Um Zugang zum Staufach zu erhalten, den Sitz nach vorne rollen. Zum vollständigen Ausbau den Sitz nach vorne schieben und die Laschen aus den Sockelhalterungen heben.

Vor jeder Fahrt stets sicherstellen, dass alle Sitze ordnungsgemäß montiert und sicher eingeklinkt sind. Den hinteren Teil des Sitzes fest nach unten drücken, so dass die Stifte voll in die Tüllen eingreifen.

SITZAUSBAU

Um den Sitz auszubauen:

1. Den hinteren Teil des Sitzes nach oben ziehen.
2. Die Sitzbaugruppe von den Sitzscharnieren lösen.
3. Den Sitz aus dem Fahrzeug ausbauen.

ANHÄNGEVORRICHTUNG (NUR ZUGMASCHINE)

Dieses Fahrzeug ist mit einer Anbauvorrichtung für eine Anhängerkupplung und einer Anhängerkupplung ausgerüstet.

HINWEIS

Zur Vermeidung von Personen- und Sachschäden stets die Warnhinweise und die Anhängerlast-Kapazitäten in der Tabelle „Technische Daten“ beachten.

Beim Einsatz des Fahrzeugs im Abschleppbetrieb ist ein Aufenthalt im Bereich zwischen dem Fahrzeug und dem abgeschleppten Objekt grundsätzlich untersagt.

HINTERE ANHÄNGEVORRICHTUNG (NUR ZUGMASCHINE)

HINWEIS

Nach 1000 km die Schraube, die den Kugelkopf mit der Anhängervorrichtung verbindet, auf 445 Nm anziehen.

Die hintere Anhängervorrichtung (sofern vorhanden) kann zum Ziehen eines Anhängers verwendet werden. Nähere Angaben und Verfahren sind dem Abschnitt „Transportieren von Ladungen“ zu entnehmen.

Die nachstehend angegebenen Werte beziehen sich auf werksseitig installierte Anhängervorrichtungen und dienen nur zu Informationszwecken.

WICHTIG

Fahrzeugspezifische Werte für den Anhängerbetrieb können dem Kapitel „Technische Daten“ entnommen werden. Die fahrzeugspezifischen Werte haben Vorrang, wenn sie niedriger sind als die unten aufgeführten Bauteilwerte.

TECHNISCHE DATEN – BAUTEILE DER HINTEREN ANHÄNGEVORRICHTUNG

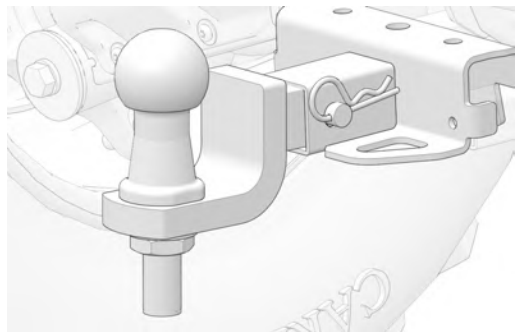
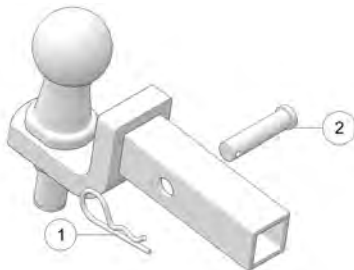
Maximale vertikale Last (S)	100 kg
Maximale Anhängelast	3500 kg
Maximale dynamische Kraft (D)	14,0 kN
Zulassungs-Nr.	E20 55R-01 3487

ZERTIFIZIERUNGS-AUFKLEBER DER HINTEREN ANHÄNGEVORRICHTUNG

Der Zertifizierungsaufkleber der Anhängervorrichtung ist bei Modellen mit werksinstallierter hinterer Anhängervorrichtung in der Nähe der Anhängervorrichtung angebracht.



AB- UND ANBAU EINER ANHÄNGEVORRICHTUNG (NUR ZUGMASCHINE)



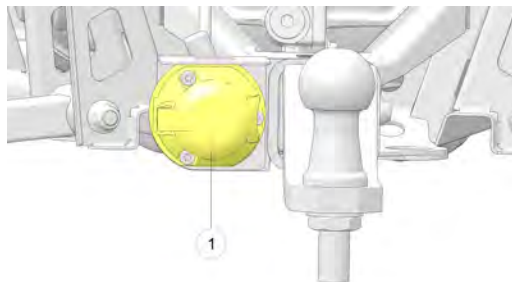
1. Um die Anhängervorrichtung (sofern vorhanden) abzunehmen, den Federstecker ① und den Kupplungsbolzen ② entfernen. Die Anhängervorrichtung abnehmen, dann den Kupplungsbolzen ② wieder anbringen und den Federstecker ① sichern.
2. Um die Anhängervorrichtung anzubringen, den Federstecker ① vom Kupplungsbolzen ziehen und den Kupplungsbolzen ② entfernen.
3. Die Anhängervorrichtung an der Aufnahme anbringen.
4. Den Kupplungsbolzen (von der linken Seite der Anhängervorrichtung) durch die Bohrungen in der Aufnahme- und der Anhängervorrichtung stecken.
5. Den Federstecker wieder anbringen. Sicherstellen, dass die Anhängervorrichtung sicher befestigt und der Federstecker ordnungsgemäß auf dem Kupplungsbolzen angebracht ist.

7-POLIGER ANHÄNGER-STECKVERBINDER (NUR ZUGMASCHINE)

Der an dem Fahrzeug montierte 7-polige Anhänger-Steckverbinder entspricht den Anforderungen gemäß EU-Norm ISO 1724.

Bei Anhängermodellen neuerer Bauart werden alle 7 Anschlusskontakte des Steckverbinders genutzt. Ein Anhängermodell älterer Bauart ist mit diesem Steckverbinder eventuell nicht kompatibel.

Durch eine nicht ordnungsgemäß geänderte elektrische Verkabelung kann es zu Schäden an Fahrzeug- und Anhängerbauteilen kommen. Wenn Zweifel bezüglich des Anhängeranschlusses bestehen, bitte einen qualifizierten Spezialisten für Zugvorrichtungen zurate ziehen.



ELEKTRONISCHE SERVOLENKUNG (SO FERN VORHANDEN)

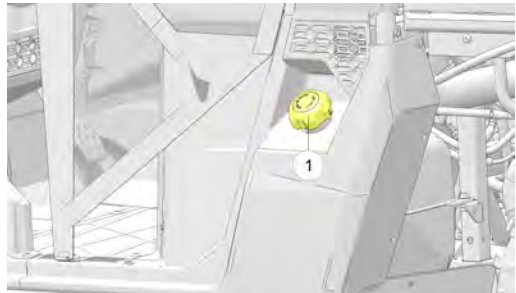
Die elektronische Servolenkung (EPS) wird aktiviert, wenn man den Zündschlüssel in Stellung EIN dreht. Die elektronische Servolenkung bleibt aktiv, solange das Fahrzeug fährt oder im Leerlauf läuft. Um Batteriestrom zu sparen, schaltet sich die Servolenkung (EPS) 5 Minuten nach Abstellen des Motors aus, wenn der Zündschlüssel in der Stellung EIN verbleibt. Die EPS-Warnanzeige leuchtet auf, um darauf hinzuweisen, dass die Servolenkung abgeschaltet ist. Das Zündschloss aus- und wieder einschalten, um die Servolenkung zurückzusetzen. Sollte die Lampe nach dem Anspringen des Motors weiterleuchten, ist die Servolenkung ausgefallen. Für Reparaturen bitte einen POLARIS-Händler oder einen anderen qualifizierten Spezialisten aufsuchen. Wird das Fahrzeug unter diesen Umständen weitergefahren, kann das EPS-Gerät dauerhaft beschädigt werden und mehr Lenkkraft erforderlich sein.

TANKDECKEL

HINWEIS

Kraftstoffe mit mehr als 10 % Ethanolgehalt dürfen nicht verwendet werden. Anderenfalls besteht die Gefahr eines Motorschadens.

Der Kraftstofftankdeckel ① befindet sich an der rechten Seite des Fahrzeugs nahe dem Beifahrersitz. Das Fahrzeug ist mit verbleitem oder bleifreiem Benzin mit einer Nenn-Oktananzahl von mindestens 87 (ROZ +MOZ+2, US-Berechnungsverfahren) zu betanken. Keine Kraftstoffe mit einem Ethanolgehalt von mehr als 10 %, wie z. B. E-85, verwenden. Kompatible Kraftstoffe: E5 und E10



LENKSCHLOSS (SO FERN VORHANDEN)

Die Lenkung zum Schutz gegen unbefugte Benutzung oder Diebstahl des Fahrzeugs verriegeln.

⚠ WARNUNG

Vor dem Anlassen des Motors stets das Lenkerschloss entriegeln.

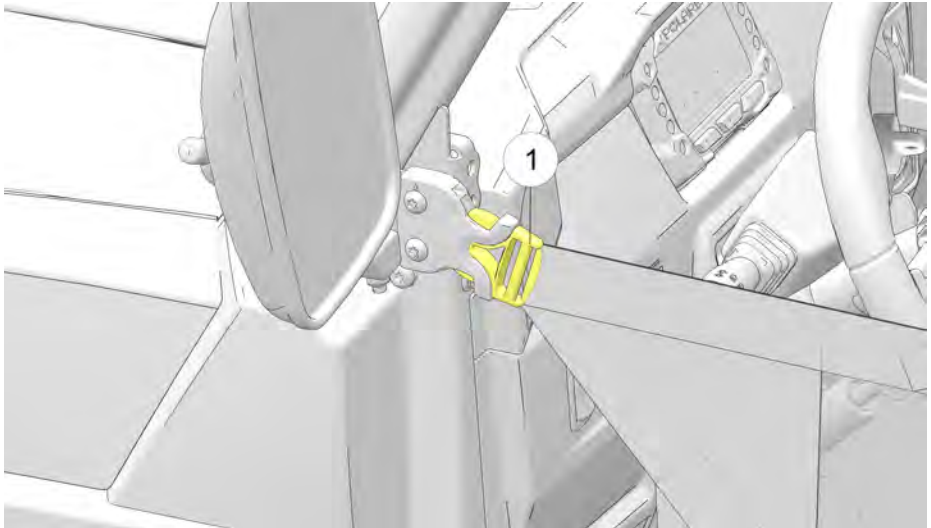
KABINENNETZE (SOFERN VORHANDEN)

Das Fahren in diesem Fahrzeug ohne Kabinennetze (bzw. Türen, sofern vorhanden) erhöht das Risiko schwerer oder tödlicher Verletzungen bei einem Unfall oder beim Überschlagen des Fahrzeugs. Die Kabinennetze (oder Türen) müssen vom Fahrer und dem Beifahrer stets benutzt werden. Vor Fahrtantritt sicherstellen, dass alle Schnappverschlüsse ordnungsgemäß geschlossen sind.

Die Kabinennetze und Riegel vor jeder Fahrt auf Straffheit sowie auf Abnutzungserscheinungen und Beschädigungen prüfen. Zu lose Gurte mit den Spannern straffen. Abgenutzte und schadhafte Kabinennetze und Riegel unverzüglich durch neue Netze und Riegel ersetzen. Ein POLARIS-Händler kann behilflich sein.

SICHERN DER KABINENNETZE

1. Nach dem Einsteigen, die Schnalle ① am oberen Rand des Netzes in das Gegenstück am vorderen Rahmen einrasten lassen.

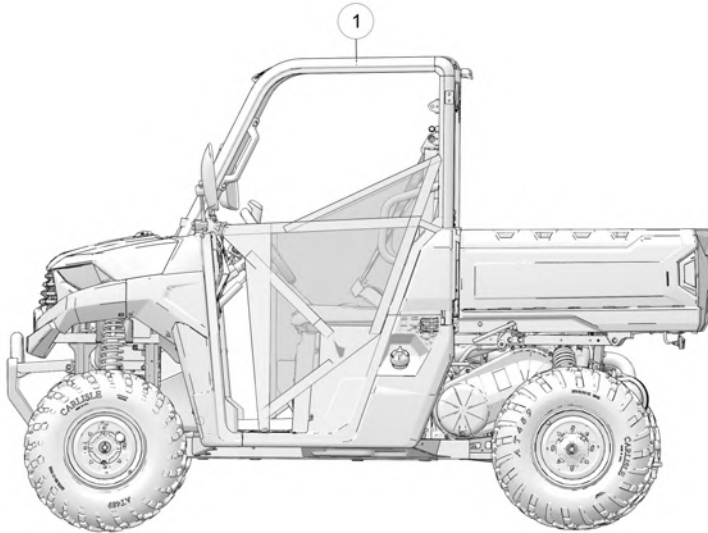


ÖFFNEN DES KABINENNETZES

1. Zum Aussteigen aus dem Fahrzeug zunächst die Schnalle ① am oberen vorderen Ende des Netzes öffnen.
2. Beim Aussteigen das Netz an der Seite des Fahrzeugs herabhängen lassen.

ÜBERROLLKÄFIG (ROPS)

Der Überrollkäfig (ROPS) ① dieses Fahrzeugs erfüllt die OSHA®-Norm 1928.53. Nach einer Beschädigung jedweder Art muss der Überrollkäfig von einem POLARIS-Vertragshändler sorgfältig überprüft werden.



Wenn sich das Fahrzeug überschlägt, kann auch ein Überrollkäfig ein Restrisiko für den Insassen nicht vollkommen ausschließen. Um ein Überschlagen des Fahrzeugs zu verhindern, stets alle in dieser Betriebsanleitung enthaltenen Hinweise für den sicheren Betrieb beachten.

WARNUNG

Wenn sich das Fahrzeug überschlägt kann es zu schweren oder tödlichen Verletzungen kommen. Alle Manöver vermeiden, die das Fahrzeug veranlassen könnten, sich zu überschlagen.

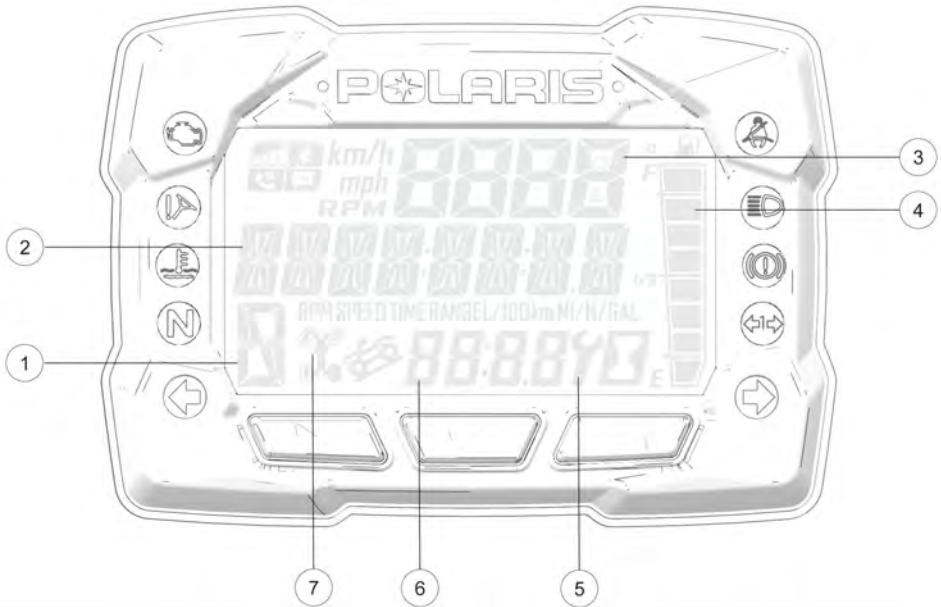
ANHÄNGEVORRICHTUNG

Dieses Fahrzeug ist mit einer Anbauvorrichtung für eine Anhängerkupplung ausgerüstet. Zur Vermeidung von Personen- und Sachschäden stets die Warnhinweise und die Anhängerlast-Kapazitäten auf beachten.

KOMBIINSTRUMENT ÜBERBLICK

HINWEIS

Funktionen und Kontrollleuchten können je nach Modell unterschiedlich sein.







ANZEIGEBEREICH	FUNKTION
① Ganganzeige	H = Hoher Gang L = Niedriger Gang N = Leerlauf R = Rückwärtsgang P = Parken -- = Gangsignalfehler (oder Schalthebel steht zwischen Gängen)
② Anzeigebereich 2	In diesem Bereich werden Kilometerzähler, Streckenkilometerzähler, Streckenkilometerzähler 2, Spannung, Motortemperatur, Motorbetriebsstundenzähler, Fahrgeschwindigkeit, Motordrehzahl oder das programmierbare Wartungsintervall in Betriebsstunden angezeigt.
③ Anzeigebereich 1	In diesem Bereich werden Motordrehzahl, Fahrgeschwindigkeit oder Kühlmitteltemperatur angezeigt.





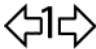
AUSSTATTUNGSMERKMALE UND BEDIENELEMENTE

ANZEIGEBEREICH	FUNKTION
④ Kraftstoffanzeige	Die Segmente der Kraftstoffanzeige geben den Füllstand des Kraftstofftanks zu erkennen. Wenn das unterste Segment erlischt, wird der Fahrer darauf hingewiesen, dass dringend getankt werden muss. Alle Segmente einschließlich des Kraftstoffsymbols blinken. Sofort auftanken.
⑤ Wartungsanzeige	Das blinkende Schraubenschlüsselsymbol weist den Fahrer darauf hin, dass das eingestellte Wartungsintervall abgelaufen ist. Die Routinewartung kann von Ihrem POLARIS-Händler durchgeführt werden. Für weitere Einzelheiten siehe Seite 69.
⑥ Uhr	Die Zeitanzeige erfolgt wahlweise im 24- oder 12-Stunden-Format.
⑦ Triebstrang-Modusanzeige	Segmente der Anzeige leuchten je nach angewähltem Triebstrangmodus auf.

KONTROLLEUCHTEN

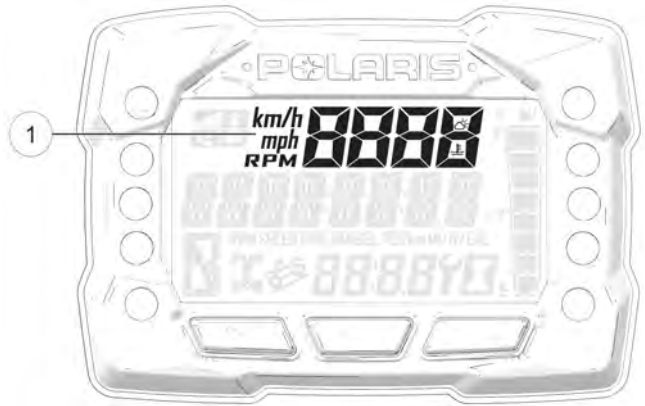
KONTROLL-LEUCHTE	SYMBOL	FUNKTION
Motorwarnleuchte		Dieses Symbol erscheint bei Auftreten eines Fehlers. Wenn diese Warnanzeige leuchtet, das Fahrzeug nicht weiter betreiben. Anderenfalls besteht die Gefahr eines massiven Motorschadens. Ein POLARIS-Vertragshändler kann behilflich sein.
EPS-Warnung (sofern vorhanden)		Diese Anzeige leuchtet auf, wenn ein Fehler in der Servolenkung aufgetreten ist. Ein POLARIS-Vertragshändler kann behilflich sein. Bei eingeschaltetem Schlüsselschalter und abgestelltem Motor ist die Servolenkung bis zu 5 Minuten verfügbar.
Motor heiß		Dieses Symbol leuchtet auf, wenn der Motor überhitzt ist. Die Anzeige blinkt, wenn eine ernsthafte Überhitzung besteht.
Leerlauf		Dieses Symbol leuchtet auf, wenn sich das Getriebe im Leerlauf und der Zündschlüssel in Stellung EIN befinden.

AUSSTATTUNGSMERKMALE UND BEDIENELEMENTE

KONTROLL-LEUCHTE	SYMBOL	FUNKTION
Helm/ Sicherheitsgurt		Die Anzeigelampe blinkt für ein paar Sekunden, wenn sich der Zündschlüssel in Stellung EIN befindet. Die Lampe erinnert den Fahrer daran, vor Fahrtantritt einen Helm aufzusetzen und den Sicherheitsgurt (falls vorhanden) anzulegen.
Fernlicht		Dieses Symbol leuchtet auf, wenn der Scheinwerferschalter auf Fernlicht geschaltet wird.
Bremsenausfall (sofern vorhanden)		Diese Lampe (sofern vorhanden) leuchtet auf, wenn die Bremsanlage einen geringen Flüssigkeitsstand in der Hydraulikbremsanlage feststellt. Bremsflüssigkeit in Behälter prüfen.
Blinker		Wenn das Blinksignal aktiviert wird, blinkt der entsprechende Pfeil. Wird die Warnblinkanlage eingeschaltet, blinken beide Pfeile. <i>Bei einem Problem in der Blinkeranlage blinken die Leuchten mit doppelter Geschwindigkeit.</i>
Anhängeranzeige (sofern vorhanden)		Symbol leuchtet auf, wenn die Anhängerblinker aktiviert sind.

ANZEIGEBEREICH 1

Die im Bereich 1 ① angezeigten Informationen können durch Betätigen des MODE-Knopfs variiert werden.



ANZEIGEBEREICH 1	FUNKTION
Geschwindigkeit	Die Geschwindigkeit des Fahrzeugs wird in km/h oder mph angezeigt.
Motortemperatur	Die aktuelle Motortemperatur des Fahrzeugs wird angezeigt.
U/min	Die Motordrehzahl des Fahrzeugs wird angezeigt.

ANZEIGEBEREICH 2

Die im Bereich 2 ② angezeigten Informationen können durch Drücken der Pfeiltasten (Auf/Ab) variiert werden.



ANZEIGEBEREICH 2	FUNKTION
Kilometerzähler	Der Kilometerzählerstand des Fahrzeugs wird angezeigt.
Motortemperatur	Die Motortemperatur des Fahrzeugs wird angezeigt.
Strecke 1	Strecke 1 des Tageskilometerzählers des Fahrzeugs wird angezeigt.
Strecke 2	Strecke 2 des Tageskilometerzählers des Fahrzeugs wird angezeigt.
U/min	Die Motordrehzahl des Fahrzeugs wird angezeigt.
Spannung	Die aktuelle Batteriespannung des Fahrzeugs wird angezeigt.
Geschwindigkeit	Die aktuelle Geschwindigkeit des Fahrzeugs wird angezeigt.
Motorbetriebsstunden	Die Motorbetriebsstunden des Fahrzeugs werden angezeigt.
Wartungsstunden	Die Stunden bis zur nächsten Wartung des Fahrzeugs werden angezeigt.

MENÜ OPTIONEN

Das Menü „Options“ (Optionen) erlaubt das Einsehen von Diagnosecodes, den Zugriff auf das erweiterte Menü, das Einstellen der Uhr, und vieles mehr. Eine Liste der verfügbaren Optionen finden Sie nachstehend.

Den MODE-Knopf gedrückt halten, um das Menü „Options“ (Optionen) aufzurufen.



MENÜ OPTIONEN	ANMERKUNGEN
„Diagnostic Codes“ (Diagnosecodes)	Wird nur angezeigt, wenn Fehlercodes vorhanden oder gespeichert sind.
„Advanced Menu“ (Erweitertes Menü) (sofern vorhanden)	Zur Eingabe von Höchstgeschwindigkeit und Einstellungen des virtuellen Zauns.
„Units – Distance“ (Entfernungseinheiten)	Zwischen den Einheiten km/h (Kilometer pro Stunde) oder mph (Meilen pro Stunde) wählen.
„Units – Temp“ (Einheiten – Temperatur)	Zwischen °C und °F wählen.
„Clock“ (Uhr) (sofern vorhanden)	Zwischen der 24- und 12-Stundenanzeige wählen und die Uhrzeit einstellen.
„Backlight Color“ (Farbe der Hintergrundbeleuchtung)	Zwischen blau und rot wählen.
„Backlight Level“ (Helligkeitsstufen der Hintergrundbeleuchtung)	Helligkeit der Hintergrundbeleuchtung einstellen.
„Service hours“ (Wartungsstunden)	Wartungsstunden anzeigen/einstellen.
„Exit Menu“ (Menü verlassen)	Beenden.

DIAGNOSECODE

Der Bildschirm „DIAGCODE“ (Diagnosecodes) zeigt die verfügbaren Störungswarnleuchten, die während dieses Zündzyklus aufleuchten.

Folgendermaßen auf den Bildschirm für den Diagnosecode zugreifen:

1. Den MODE-Knopf gedrückt halten, um das Menü „Options“ (Optionen) aufzurufen. Auf dem Display wird drei Sekunden lang „OPTIONS“ (Optionen) angezeigt, bevor das erste Menüelement angezeigt wird.



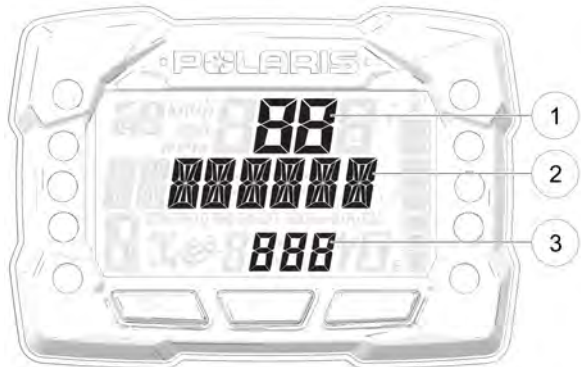
2. Den MODE-Knopf drücken, um aus dem Menü „Options“ (Optionen) „DIAGCODE“ (Diagnosecodes) anzuwählen.

Die Pfeiltasten (AUF/AB) drücken, um die einzelnen Codes der Reihe nach aufzurufen.

HINWEIS

Diese Option ist nur verfügbar, wenn während des aktuellen Zündzyklus (Zündschlüssel in Stellung EIN) ein Fehlercode gesetzt wurde oder noch aktiv ist. Wird die Zündung ausgeschaltet, werden alle gespeicherten Fehlercodes von der Anzeige gelöscht.

- ① Anzeigebereich 1 wird FMI anzeigen
- ② Anzeigebereich 2 wird SPN anzeigen
- ③ Uhrzeitbereich wird Anzahl anzeigen



AUSSTATTUNGSMERKMALE UND BEDIENELEMENTE

HINWEIS

Wenn die Anzeige einen Fehlercode anzeigt, blinkt die Warnleuchte (Motor- oder EPS-Warnleuchte), um anzuzeigen, welche Steuerung den Fehlercode gesetzt hat.

- Um das Menü „Options“ (Optionen) zu verlassen, kann der Benutzer wahlweise die Funktion „Exit Menu“ (Menü verlassen) anwählen, den MODE-Knopf gedrückt halten und das Menü „Options“ (Optionen) verlassen, oder 10 Sekunden lang keine Taste drücken, wodurch das Menü „Options“ (Optionen) ebenfalls verlassen wird.

DIAGNOSEANZEIGE DEFINITIONEN DER DIAGNOSECODES

Lastkreis unterbrochen: Ein Leiter, der zu dem in der Tabelle angegebenen Bauteil (Einspritzventil, Kraftstoffpumpe usw.) führt, ist gerissen oder das Bauteil selbst ist ausgefallen.

Masseschluss: Der Leiter zwischen dem elektronischen Steuergerät und dem in der Tabelle angegebenen Bauteil ist an Masse kurzgeschlossen.

Lastkreis kurzgeschlossen: Die Leiter zu dem in der Tabelle angegebenen Bauteil sind miteinander kurzgeschlossen oder in dem Bauteil befindet sich ein interner Kurzschluss.

Kurzschluss an Batterie: Der Leiter zwischen dem in der Tabelle angegebenen Bauteil und dem elektronischen Steuergerät ist an einem mit Batteriespannung verbundenen Leiter kurzgeschlossen.

DIAGNOSECODES			
BAUTEIL	ZUSTAND	MFP	FMI
Drosselpositionsgeber	Spannung zu hoch	51	3
	Spannung zu niedrig	51	4
Motortemperaturfühler	Spannung zu hoch	110	3
	Spannung zu niedrig	110	4
	Temperatur zu hoch	110	16
	Motorabschaltung wegen Überhitzung	110	0
Ansaugluft-Temperaturfühler	Spannung zu hoch	105	3
	Spannung zu niedrig	105	4
Krümmer-Absolutdruckgeber	Spannung zu hoch	102	3
	Spannung zu niedrig	102	4
	Signal außerhalb des Wertebereichs	102	2
Kurbelwellenpositionsgeber	Stromkreisfehler	636	8

AUSSTATTUNGSMERKMALE UND BEDIENELEMENTE

DIAGNOSECODES			
BAUTEIL	ZUSTAND	MFP	FMI
	Wahrscheinlichkeitsfehler	636	2
Fahrgeschwindigkeitssignal	Geschwindigkeitswert zu hoch	84	8
	Wahrscheinlichkeitsfehler	84	2
Gangensorsignal	Spannung zu niedrig	523	4
	Spannung zu hoch	523	3
	Signalfehler	523	2
Einspritzventil 1 (MAG) (SDI-Teillast)	Treiberschaltkreis unterbrochen/ kurzgeschlossen	651	5
	Treiberschaltkreis an B+ kurzgeschlossen	651	3
	Treiberschaltkreis kurzgeschlossen	651	4
Einspritzventil 2 (PTO) (SDI-Teillast)	Treiberschaltkreis unterbrochen/ kurzgeschlossen	652	5
	Treiberschaltkreis an B+ kurzgeschlossen	652	3
	Treiberschaltkreis kurzgeschlossen	652	4
Zündspulenprimärtreiber 1 (MAG)	Treiberschaltkreis an B+ kurzgeschlossen	1268	3
Zündspulenprimärtreiber 2 (PTO)	Treiberschaltkreis an B+ kurzgeschlossen	1269	3
Kraftstoffpumpen- Treiberschaltkreis	Treiberschaltkreis unterbrochen/ kurzgeschlossen	1347	5
	Treiberschaltkreis an B+ kurzgeschlossen	1347	3
	Treiberschaltkreis kurzgeschlossen	1347	4
Lüfterrelais- Treiberschaltkreis	Treiberschaltkreis unterbrochen/ kurzgeschlossen	1071	5
	Treiberschaltkreis an B+ kurzgeschlossen	1071	3

AUSSTATTUNGSMERKMALE UND BEDIENELEMENTE

DIAGNOSECODES			
BAUTEIL	ZUSTAND	MFP	FMI
	Treiberschaltkreis kurzgeschlossen	1071	4
Leerlaufregler	Treiberschaltkreis unterbrochen/ kurzgeschlossen	634	5
	Treiberschaltkreis an B+ kurzgeschlossen	634	3
	Treiberschaltkreis kurzgeschlossen	634	4
	Position außerhalb des Wertebereichs	634	7
Anlasserfreigabekreis	Treiberschaltkreis unterbrochen/ kurzgeschlossen	1321	5
	Treiberschaltkreis an B+ kurzgeschlossen	1321	3
	Treiberschaltkreis kurzgeschlossen	1321	4
Fahrgestellrelais	Treiberschaltkreis unterbrochen/ kurzgeschlossen	520208	5
	Treiberschaltkreis an B+ kurzgeschlossen	520208	3
	Treiberschaltkreis kurzgeschlossen	520208	4
Allradantrieb	Treiberschaltkreis unterbrochen/ kurzgeschlossen	520207	5
	Treiberschaltkreis an B+ kurzgeschlossen	520207	3
	Treiberschaltkreis kurzgeschlossen	520207	4
Systemspannung	Spannung zu hoch	168	3
	Spannung zu niedrig	168	4
Gas-Sicherheitssignal	Spannung zu hoch	520194	3
	Spannung zu niedrig	520194	4

AUSSTATTUNGSMERKMALE UND BEDIENELEMENTE

DIAGNOSECODES			
BAUTEIL	ZUSTAND	MFP	FMI
	Signal außerhalb des Wertebereichs	520194	2
	Gasmechanismus klemmt	520194	7
Bergabfahrhilfe (ADC)	Treiberschaltkreis unterbrochen/ kurzgeschlossen	520203	5
	Treiberschaltkreis an B+ kurzgeschlossen	520203	3
	Treiberschaltkreis kurzgeschlossen	520203	4
Leerlaufdrehzahl	Geschwindigkeitswert zu hoch	520211	3
	Geschwindigkeit zu niedrig	520211	4
Bedienelement rechts	Triebstrang-Modusschalter drücken	520468	31

DIAGNOSECODES			
BAUTEIL	ZUSTAND	MFP	FMI
NUR MODELLE MIT ELEKTRONISCHER SERVOLENKUNG (EPS)			
Fahrgeschwindigkeits-sensor	Daten gültig, aber oberhalb des normalen Betriebsbereichs – höchste Stufe	84	0
	Daten unregelmäßig, aussetzend oder falsch	84	2
	Abnormale Änderungsrate	84	10
	Empfangene Netzwerkdaten fehlerhaft	84	19
Systemspannung	Daten gültig, aber oberhalb des normalen Betriebsbereichs – höchste Stufe	168	0
	Spannung über Normalwert oder mit höherer Spannungsquelle kurzgeschlossen	168	3

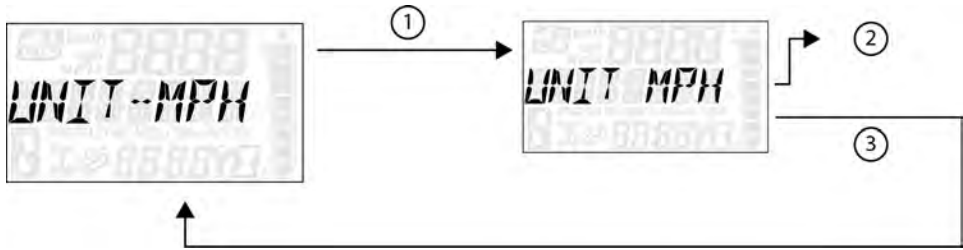
AUSSTATTUNGSMERKMALE UND BEDIENELEMENTE

DIAGNOSECODES			
BAUTEIL	ZUSTAND	MFP	FMI
NUR MODELLE MIT ELEKTRONISCHER SERVLENKUNG (EPS)			
	Spannung unter Normalwert oder mit niedrigerer Spannungsquelle kurzgeschlossen	168	4
Motordrehzahl	Daten gültig, aber oberhalb des normalen Betriebsbereichs – höchste Stufe	190	0
	Daten unregelmäßig, aussetzend oder falsch	190	2
	Empfangene Netzwerkdaten fehlerhaft	190	19
Motorsteuergerät (ECU)-Speicher	Intelligent Device oder Komponente fehlerhaft	628	12
	Außerhalb der Kalibrierung	628	13
Kalibrierung	Außerhalb der Kalibrierung	630	13
Servolenkung wegen Überstrom abgeschaltet	Strom über Normalwert oder Stromkreis kurzgeschlossen	520221	6
Servolenkung: Überstromfehler	Strom über Normalwert oder Stromkreis kurzgeschlossen	520222	6
Servolenkung Drehmomentgeber teilweise ausgefallen	Zustand besteht	520223	31
Servolenkung Drehmomentgeber vollständig ausgefallen	Zustand besteht	520224	31
EPAS-Inverter: Temperatur	Daten gültig, aber oberhalb des normalen Betriebsbereichs – höchste Stufe	520225	0
	Daten gültig, aber oberhalb des normalen Betriebsbereichs – Mittelschwerer Stand	520225	16
EPAS-Kommunikation empfängt Datenfehler	Daten unregelmäßig, aussetzend oder falsch	520226	2

AUSSTATTUNGSMERKMALE UND BEDIENELEMENTE

DIAGNOSECODES			
BAUTEIL	ZUSTAND	MFP	FMI
NUR MODELLE MIT ELEKTRONISCHER SERVOLENKUNG (EPS)			
	Zustand besteht	520226	31
Fehler Positionskodierer	Grundursache unbekannt	520228	11
	Intelligent Device oder Komponente fehlerhaft	520228	12
	Zustand besteht	520228	31
EPAS-Softwarefehler	Intelligent Device oder Komponente fehlerhaft	520229	12
	Zustand besteht	520229	31
EPAS-Stromsparmzustand	Zustand besteht	520231	31
EPS SEPIC-Spannungsfehler	Spannung über Normalwert oder mit höherer Spannungsquelle kurzgeschlossen	524086	3
	Spannung unter Normalwert oder mit niedrigerer Spannungsquelle kurzgeschlossen	524086	4

EINHEITENAUSWAHL – ENTFERNUNG



1. Den MODE-Knopf gedrückt halten, um das Menü „Options“ (Optionen) aufzurufen.

HINWEIS

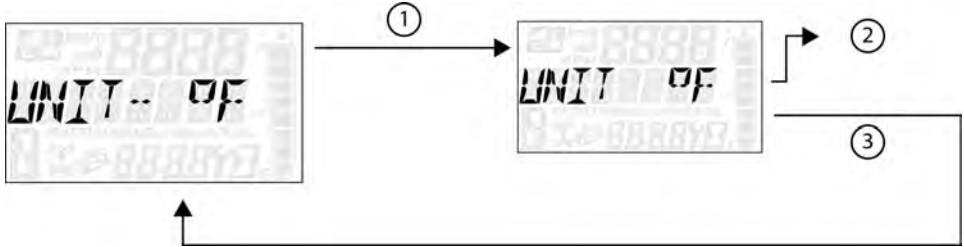
Auf dem Display wird drei Sekunden lang „OPTIONS“ (Optionen) angezeigt, bevor das erste Menüelement angezeigt wird.

2. Den MODE-Knopf drücken, um aus dem Menü „Options“ (Optionen) „Units – Distance“ (Entfernungseinheiten) auszuwählen.

Siehe oben dargestellte Abbildung:

- ① Den MODE-Knopf drücken.
 - ② Die Pfeiltasten (AUF/AB) drücken, um die Einheiten (KPH oder MPH – Kilometer oder Meilen pro Stunde) zu ändern.
 - ③ Wenn die gewünschte Einheit angezeigt wird, den MODE-Knopf drücken, um die Einheit auszuwählen und zum Menü „Options“ (Optionen) zurückzukehren.
3. Um das Menü „Options“ (Optionen) zu verlassen, kann der Benutzer wahlweise die Funktion „Exit Menü“ (Menü verlassen) auswählen, den MODE-Knopf gedrückt halten und das Menü „Options“ (Optionen) verlassen, oder 10 Sekunden lang keine Taste drücken, wodurch das Menü „Options“ (Optionen) ebenfalls verlassen wird.

EINHEITENAUSWAHL – TEMPERATUR



1. Den MODE-Knopf gedrückt halten, um das Menü „Options“ (Optionen) aufzurufen.

HINWEIS

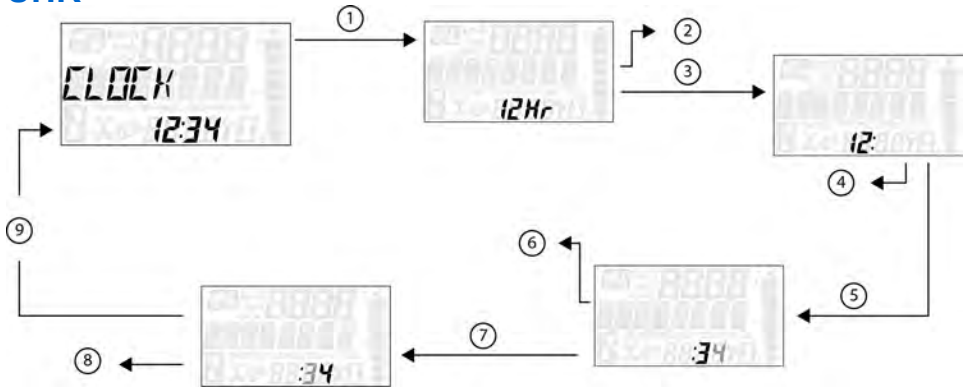
Auf dem Display wird drei Sekunden lang „OPTIONS“ (Optionen) angezeigt, bevor das erste Menüelement angezeigt wird.

2. Den MODE-Knopf drücken, um aus dem Menü „Options“ (Optionen) „Units – Temp“ (Einheiten – Temperatur) anzuwählen.

Siehe oben dargestellte Abbildung:

- ① Den MODE-Knopf drücken.
 - ② Die Pfeiltasten (AUF/AB) drücken, um die Einheiten (°C oder °F) zu ändern.
 - ③ Wenn die gewünschte Einheit angezeigt wird, den MODE-Knopf drücken, um die Einheit anzuwählen und zum Menü „Options“ (Optionen) zurückzukehren.
3. Um das Menü „Options“ (Optionen) zu verlassen, kann der Benutzer wahlweise die Funktion „Exit Menu“ (Menü verlassen) anwählen, den MODE-Knopf gedrückt halten und das Menü „Options“ (Optionen) verlassen, oder 10 Sekunden lang keine Taste drücken, wodurch das Menü „Options“ (Optionen) ebenfalls verlassen wird.

UHR



1. Den MODE-Knopf gedrückt halten, um das Menü „Options“ (Optionen) aufzurufen.

HINWEIS

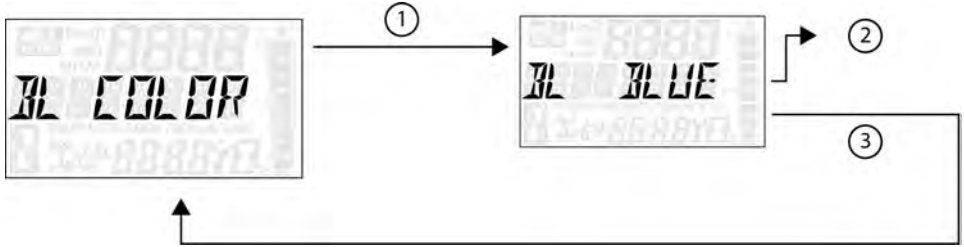
Auf dem Display wird drei Sekunden lang „OPTIONS“ (Optionen) angezeigt, bevor das erste Menüelement angezeigt wird.

2. Den MODE-Knopf drücken, um aus dem Menü „Options“ (Optionen) „CLOCK“ (Uhr) auszuwählen.

Siehe oben dargestellte Abbildung:

- ① Den MODE-Knopf drücken.
 - ② Die Pfeiltasten (AUF/AB) drücken, um die Einheiten (24- oder 12-Stunden-Format) zu ändern.
 - ③ Wenn die gewünschte Einheit angezeigt wird, den MODE-Knopf drücken, um die Einheit auszuwählen.
 - ④ Die Pfeiltasten (AUF/AB) drücken, um die Einheiten (Stunden) zu ändern.
 - ⑤ Wenn die gewünschte Einheit angezeigt wird, den MODE-Knopf drücken, um die Einheit auszuwählen.
 - ⑥ Die Pfeiltasten (AUF/AB) drücken, um die Einheiten (Minuten/Zehner) zu ändern.
 - ⑦ Wenn die gewünschte Einheit angezeigt wird, den MODE-Knopf drücken, um die Einheit auszuwählen.
 - ⑧ Die Pfeiltasten (AUF/AB) drücken, um die Einheiten (Minuten/Einer) zu ändern.
 - ⑨ Wenn die gewünschte Einheit angezeigt wird, den MODE-Knopf drücken, um die Einheit auszuwählen und zum Menü „Options“ (Optionen) zurückzukehren.
3. Um das Menü „Options“ (Optionen) zu verlassen, kann der Benutzer wahlweise die Funktion „Exit Menu“ (Menü verlassen) anwählen, den MODE-Knopf gedrückt halten und das Menü „Options“ (Optionen) verlassen, oder 10 Sekunden lang keine Taste drücken, wodurch das Menü „Options“ (Optionen) ebenfalls verlassen wird.

FARBE DER HINTERGRUNDBELEUCHTUNG



1. Den MODE-Knopf gedrückt halten, um das Menü „Options“ (Optionen) aufzurufen.

HINWEIS

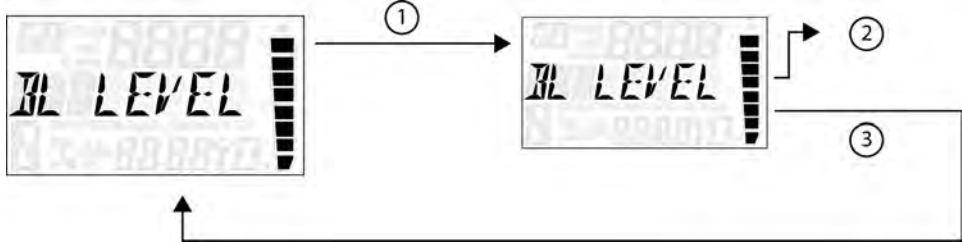
Auf dem Display wird drei Sekunden lang „OPTIONS“ (Optionen) angezeigt, bevor das erste Menüelement angezeigt wird.

2. Den MODE-Knopf drücken, um aus dem Menü „Options“ (Optionen) „BL COLOR“ (Farbe der Hintergrundbeleuchtung) auszuwählen.

Siehe oben dargestellte Abbildung:

- ① Den MODE-Knopf drücken.
 - ② Die Pfeiltasten (AUF/AB) drücken, um die Einheiten (Blue [blau] oder Red [rot]) zu ändern.
 - ③ Wenn die gewünschte Einheit angezeigt wird, den MODE-Knopf drücken, um die Einheit auszuwählen und zum Menü „Options“ (Optionen) zurückzukehren.
3. Um das Menü „Options“ (Optionen) zu verlassen, kann der Benutzer wahlweise die Funktion „Exit Menü“ (Menü verlassen) auswählen, den MODE-Knopf gedrückt halten und das Menü „Options“ (Optionen) verlassen, oder 10 Sekunden lang keine Taste drücken, wodurch das Menü „Options“ (Optionen) ebenfalls verlassen wird.

HELLIGKEIT DER HINTERGRUNDBELEUCHTUNG



1. Den MODE-Knopf gedrückt halten, um das Menü „Options“ (Optionen) aufzurufen.

HINWEIS

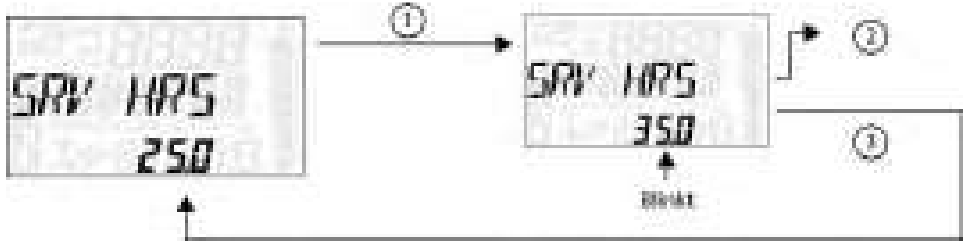
Auf dem Display wird drei Sekunden lang „OPTIONS“ (Optionen) angezeigt, bevor das erste Menüelement angezeigt wird.

2. Den MODE-Knopf drücken, um aus dem Menü „Options“ (Optionen) „BL LEVEL“ (Helligkeitsstufen der Hintergrundbeleuchtung) anzuwählen.

Siehe oben dargestellte Abbildung:

- ① Den MODE-Knopf drücken.
 - ② Die Pfeiltasten (AUF/AB) drücken, um die Einheiten (Helligkeit erhöhen oder verringern) zu ändern.
 - ③ Wenn die gewünschte Einheit angezeigt wird, den MODE-Knopf drücken, um die Einheit anzuwählen und zum Menü „Options“ (Optionen) zurückzukehren.
3. Um das Menü „Options“ (Optionen) zu verlassen, kann der Benutzer wahlweise die Funktion „Exit Menu“ (Menü verlassen) anwählen, den MODE-Knopf gedrückt halten und das Menü „Options“ (Optionen) verlassen, oder 10 Sekunden lang keine Taste drücken, wodurch das Menü „Options“ (Optionen) ebenfalls verlassen wird.

WARTUNGSSTUNDEN



1. Den MODE-Knopf gedrückt halten, um das Menü „Options“ (Optionen) aufzurufen.

HINWEIS

Auf dem Display wird drei Sekunden lang „OPTIONS“ (Optionen) angezeigt, bevor das erste Menüelement angezeigt wird.

2. Den MODE-Knopf drücken, um aus dem Menü „Options“ (Optionen) „SRV HRS“ (Wartungsstunden) auszuwählen.

Siehe oben dargestellte Abbildung:

- ① Den MODE-Knopf drücken.
- ② Die Pfeiltasten (AUF/AB) drücken, um die Einheiten (0, 5, 10, - 95, 100) zu ändern.
- ③ Wenn die gewünschte Einheit angezeigt wird, den MODE-Knopf drücken, um die Einheit auszuwählen und zum Menü „Options“ (Optionen) zurückzukehren.

HINWEIS

Um die Wartungsstunden zurückzusetzen, nachdem sie bis auf „0,0“ heruntergezählt haben, den verwendeten Einstellwert wieder auswählen oder einen neuen Wert für die Wartungsstunden auswählen.

3. Um das Menü „Options“ (Optionen) zu verlassen, kann der Benutzer wahlweise die Funktion „Exit Menü“ (Menü verlassen) auswählen, den MODE-Knopf gedrückt halten und das Menü „Options“ (Optionen) verlassen, oder 10 Sekunden lang keine Taste drücken, wodurch das Menü „Options“ (Optionen) ebenfalls verlassen wird.

BETRIEB

WICHTIGE INFORMATIONEN

WARNUNG

Bei unsachgemäßem Betrieb des Fahrzeugs besteht die Gefahr einer Kollision, des Kontrollverlustes, eines Unfalls oder eines Überschlags, was zu schweren oder tödlichen Verletzungen führen kann. Alle Sicherheitswarnhinweise im Abschnitt Sicherheit dieser Betriebsanleitung müssen nicht nur gelesen, sondern auch verstanden werden.

FAHRZEUG-EINFahrZEIT

Die Einfahrzeit Ihres neuen *RANGER* erstreckt sich über die ersten 25 Betriebsstunden bzw. die Zeit bis zum Verbrauch der ersten beiden Kraftstoffankfüllungen. Für den Eigentümer ist die richtige Handhabung des Fahrzeugs während der Einfahrzeit die wichtigste Aufgabe. Ein sorgsamer Umgang mit dem Motor erhöht dessen Leistung und Lebensdauer. Die folgenden Anweisungen sollten genau eingehalten werden.

HINWEIS

Eine übermäßige Erhitzung während der ersten drei Betriebsstunden beschädigt Motor-Präzisionsteile sowie Antriebsbauteile. Während der ersten drei Betriebsstunden den Motor nicht mit Vollgas oder hoher Drehzahl laufen lassen.

EINFAHREN DES MOTORS UND DES ANTRIEBSSTRANGS

1. Kraftstofftank mit sauberem, frischem Kraftstoff füllen.
2. Ölstand prüfen. Gegebenenfalls so viel Öl des empfohlenen Typs nachfüllen, dass der normale Ölstand für einen sicheren Motorbetrieb aufrecht erhalten wird.
3. Zunächst nur langsam fahren. Zum Einfahren ein offenes Gelände auswählen, um sich mit dem Fahrzeug und seinen Eigenschaften vertraut zu machen.
4. Mit variierendem Gas fahren. Den Motor nicht längere Zeit leerlaufen lassen.
5. Die Flüssigkeitsstände und Bedienelemente regelmäßig prüfen und die im jeweiligen Abschnitt angegebenen Prüfungen vor Fahrtantritt konsequent durchführen.
6. Während der Einfahrzeit das Motoröl und den Motorölfilter nach 25 Betriebsstunden wechseln.
7. Die Flüssigkeitsstände des Hauptgetriebes und aller anderen Getriebe nach den ersten 25 Betriebsstunden und anschließend alle 100 Betriebsstunden kontrollieren.
8. Nur geringe Lasten ziehen.

EINFAHREN DES PVT-GETRIEBES (KUPPLUNGEN/RIEMEN)

Kupplungen und Antriebsriemen von Neufahrzeugen sowie nach einem Riemenwechsel immer einfahren.

Sorgfältiges Einfahren der Kupplungen und des Antriebsriemens erhöht Lebensdauer und Leistung. Die Kupplungen und den Antriebsriemen bei niedrigen Fahrgeschwindigkeiten gemäß den Empfehlungen einfahren. Nur geringe Lasten ziehen. Während der Einfahrzeit nicht aggressiv beschleunigen und nicht mit hoher Geschwindigkeit fahren.

Nach einem Riemenausfall alle Rückstände aus dem PVT-Einlass- und Auslasslufttrakt sowie aus dem Kupplungs- und dem Motorraum beseitigen, wenn der Riemen ersetzt wird.

PRÜFUNGEN VOR FAHRTANTRITT

Wird es vor Fahrtantritt versäumt, das Fahrzeug zu überprüfen und seine Betriebssicherheit zu kontrollieren, besteht ein erhöhtes Unfallrisiko. Vor jeder Fahrt den Zustand und die Betriebssicherheit des Fahrzeugs kontrollieren.

PRÜFUNG	BEMERKUNGEN	REF.
Bremsanlage/Pedalweg	Auf einwandfreie Funktion prüfen.	Seite 41 Seite 131
Bremsflüssigkeit	Füllstand prüfen.	Seite 131
Vorderachsaufhängung	Prüfen.	
Hinterachsaufhängung	Prüfen.	

PRÜFUNG	BEMERKUNGEN	REF.
Lenkung	Freigängigkeit prüfen.	Seite 133
Reifen	Zustand und Druck kontrollieren.	Seite 135
Räder/Befestigungsteile	Prüfen, festen Sitz der Radmuttern kontrollieren.	Seite 135
Rahmenmuttern, Schrauben und sonstige Befestigungsteile	Prüfen, festen Sitz kontrollieren.	–
Kraftstoff und Motoröl	Füllstände kontrollieren.	Seite 51 Seite 108
Kühlmittelstand	Füllstand prüfen.	Seite 122
Kühlmittelschläuche	Auf Undichtigkeiten prüfen.	–
Gasgestänge	Auf einwandfreie Funktion prüfen.	–
Kontrollleuchten/Schalter	Auf einwandfreie Funktion prüfen.	Seite 38
Ansaugtrakt-Vorfilter	Prüfen, reinigen.	Seite 129
Scheinwerfer	Funktion prüfen, beim Wechseln der Glühlampe dielektrisches Fett von POLARIS auftragen.	Seite 140
Bremsleuchte/Schlussleuchte	Funktion prüfen.	–
Sitzklinge	Die Rückenlehne des Sitzes nach unten drücken, so dass die Klinge sicher einrastet.	Seite 43
Sicherheitsgurt	Gesamte Gurtlänge auf Beschädigungen prüfen, Schnallenfunktion kontrollieren.	Seite 43
Kabinentüren (falls vorhanden)	Die Türen und Verschlüsse auf Abnutzung oder Beschädigung prüfen.	Seite 49
Blinker	Alle Blinkerleuchten auf einwandfreie Funktion prüfen.	Seite 39
Spiegel	Auf optimale Überschaubarkeit der seitlichen Bereiche und des Bereichs hinter dem Fahrzeug einstellen.	Seite 43
Hupe	Auf Funktion prüfen.	Seite 37
Schutzausrüstung	Zugelassenen Helm, Schutzbrille und Schutzkleidung tragen.	

ANLASSEN DES MOTORS

Die Zündanlage hat die Symbole AUS ①, LICHT AN ②, BEGRENZUNGSLEUCHTEN AN ③ und STARTEN ④.

Teile-Nr. 7300219-de



1. Motor nur im Freien bzw. in einem gut belüfteten Bereich anlassen.
2. Auf dem Fahrersitz Platz nehmen und Sicherheitsgurt anlegen. Kabinennetze (oder Türen) sicher schließen.
3. Ganghebel in Stellung PARKEN bringen.
4. Bremsen betätigen. Beim Anlassen des Motors das Gaspedal nicht betätigen.
5. Zündschlüssel in Stellung START drehen. Anlasser maximal fünf Sekunden lang betätigen. Sobald der Motor anspringt, Schlüssel loslassen. Den Schlüssel entweder in die Stellung BELEUCHTUNG EIN oder BEGRENZUNGSLEUCHTEN EIN drehen.
6. Springt der Motor nicht innerhalb von 5 Sekunden an, Zündschlüssel loslassen und 5 Sekunden warten. Schritte 5 bis 6 wiederholen, bis der Motor anspringt.

HINWEIS

Ein sofortiges Losfahren nach dem Anlassen des Fahrzeugs kann zu Motorschäden führen. Motor vor dem Losfahren des Fahrzeugs einige Minuten warmlaufen lassen.

ABSTELLEN DES MOTORS

1. Gaspedal komplett freigegeben und Fahrzeug bis zum Stillstand abbremsen.
2. Ganghebel in Stellung PARKEN bringen.
3. Feststellbremse anziehen.
4. Vor dem Verlassen des Fahrzeugs das Bremspedal langsam freigegeben und sicherstellen, dass sich der Ganghebel in der Stellung PARKEN (P) befindet.
5. Motor abstellen.

WARNUNG

Ein wegrollendes Fahrzeug kann schwere Verletzungen verursachen. Wenn der Motor abgestellt wird, stets den Gangschalthebel in Stellung PARKEN (P) bringen und die Feststellbremse anziehen.

BREMSEN

1. Gaspedal komplett freigegeben.

TIPP

Wenn man das Gaspedal komplett freigibt und die Motordrehzahl nahezu auf Leerlaufdrehzahl absinkt, hat das Fahrzeug keinerlei Motorbremswirkung.

2. Bremspedal gleichmäßig und kraftvoll betätigen.

TIPP

Werden das Gaspedal und das Bremspedal gleichzeitig betätigt, kann die Motorleistung beeinträchtigt werden.

3. Das Anfahren und Anhalten (mit den Bremsen) üben, bis die Bedienelemente vertraut sind.

FAHREN

1. Einen Helm, Augenschutz, Handschuhe, ein langärmeliges Hemd, lange Hosen und mindestens knöchelhohe Stiefel tragen.
2. Die Prüfungen vor Fahrtantritt durchführen.
3. Auf dem Fahrersitz Platz nehmen und Sicherheitsgurt anlegen.
4. Beim Fahren stets die Kabinennetze (oder Türen) schließen.
5. Ganghebel in Stellung PARKEN bringen.
6. Motor anlassen.
7. Fußbremse betätigen und Gang einlegen.
8. Umgebung überblicken und Fahrroute festlegen.
9. Feststellbremse lösen.
10. Das Lenkrad mit beiden Händen halten, Bremspedal langsam freigeben und Gaspedal behutsam mit dem rechten Fuß betätigen. Das Fahrzeug setzt sich in Bewegung.
11. Langsam fahren. Auf ebenen Flächen das Manövrieren mit dem Fahrzeug sowie das Betätigen des Gas- und des Bremspedals üben.
12. Beifahrer erst dann mitführen, wenn der Fahrer selbst mindestens zwei Stunden Fahrerfahrung mit diesem Fahrzeug gesammelt hat.

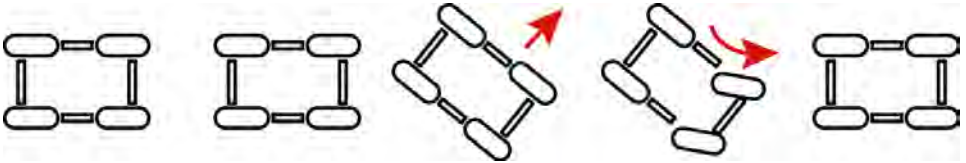
FAHREN MIT EINEM BEIFAHRER

- Die Prüfungen vor Fahrtantritt durchführen.
- Alle Beifahrer müssen mindestens 12 Jahre alt sein und groß genug sein, um sicher und bequem mit angelegtem Sicherheitsgurt auf einem Beifahrersitz zu sitzen, beide Füße auf den Boden zu stellen und sich am Haltegriff festzuhalten.
- Alle Passagiere müssen einen Helm, Augenschutz, Handschuhe, ein langärmeliges Hemd, lange Hosen und mindestens knöchelhohe Stiefel tragen.
- Sicherstellen, dass alle Kabinennetze und Türen (sofern vorhanden) ordnungsgemäß gesichert sind.
- Die für dieses Fahrzeug empfohlene Beifahrerkapazität nicht überschreiten.
- Ein Beifahrer darf nur auf dem Beifahrersitz mitfahren.
- Geschwindigkeit herabsetzen. Stets Fahrgeschwindigkeiten wählen, die den Fähigkeiten des Fahrers, denen des Beifahrers und den Fahrbedingungen entsprechen. Überraschende oder aggressive Manöver, die zu Unbehagen oder Verletzungen des Beifahrers führen können, sind zu vermeiden.
- Durch das Mitführen von Beifahrern und/oder Ladung verändert sich das Fahrverhalten des Fahrzeugs. Daher muss zum Bremsen mehr Zeit und ein längerer Bremsweg einkalkuliert werden.
- Stets alle Anweisungen auf den Sicherheitsaufklebern und in dieser Betriebsanleitung befolgen.

FAHREN AUF RUTSCHIGEM UNTERGRUND

! WARNUNG

Wenn das Fahrzeug rutscht oder ausbricht, kann der Fahrer die Kontrolle verlieren und es kann sich überschlagen (wenn die Räder plötzlich wieder Bodenhaftung haben). Beim Fahren auf glattem Untergrund wie z. B. Eis oder Schotter Geschwindigkeit herabsetzen und besondere Vorsicht walten lassen, um zu verhindern, dass das Fahrzeug rutscht oder ausbricht. Auf extrem glattem Untergrund sollte nicht gefahren werden.



Beim Fahren auf rutschigem Untergrund wie z. B. auf nassen Pisten, losem Kies oder Eis ist stets mit dem Ausbrechen oder Rutschen des Fahrzeugs zu rechnen. Beim Fahren auf rutschigem Grund sind die folgenden Vorsichtsregeln zu beachten:

- Nicht auf extrem unebenem, rutschigem oder instabilem Untergrund fahren.
- Vor dem Befahren rutschiger Bereiche Geschwindigkeit herabsetzen.
- Mit größtmöglicher Aufmerksamkeit fahren, Beschaffenheit der Route im Voraus abschätzen und plötzliches, scharfes Abbiegen vermeiden, da das Fahrzeug sonst abrutschen kann.
- Allradantrieb zuschalten, bevor die Räder durchdrehen.

HINWEIS

Schaltet man den Allradantrieb (AWD) ein, während die Räder durchdrehen, kann der Antriebsstrang erheblich beschädigt werden. Den Allradantrieb (AWD) erst zuschalten, wenn alle Räder stillstehen.

- Wenn das Fahrzeug seitlich ausbricht, gegenlenken. *Niemals die Bremse betätigen, wenn das Fahrzeug ausbricht.*

BERGAUF FAHREN

Beim Bergauffahren sind folgende Vorsichtsmaßnahmen zu beachten:

- Übermäßig steile Hänge vermeiden.
- Modelle mit Bergabfahrhilfe (ADC): Beim Befahren von Steigungen oder Gefällen immer den niedrigen Gang (L) einlegen und ADC 4x4 wählen.
- Die Steigung stets in gerader Linie befahren.
- Beide Füße auf dem Boden des Fahrzeugs lassen.
- Vor dem Befahren einer Steigung das Terrain sorgsam prüfen. Steigungen mit extrem rutschigem oder instabilem Untergrund nicht befahren.
- Mit gleichbleibender Geschwindigkeit und Gaspedalstellung aufwärts fahren. Nie abrupt Gas geben.
- Nie bei hoher Geschwindigkeit über eine Hügelkuppe fahren. Auf der anderen Seite der Kuppe könnte sich ein Hindernis, ein Abgrund, ein anderes Fahrzeug oder eine Person befinden.

FAHREN QUER ZUM HANG

Vom Fahren quer zum Hang wird abgeraten. Ein falsches Vorgehen kann dazu führen, dass der Fahrer die Kontrolle verliert bzw. sich das Fahrzeug überschlägt. Nur dann quer zum Hang fahren, wenn es absolut unvermeidlich ist.

Besteht keine Alternative zur Querbefahrung eines Hangs, bitte unbedingt die folgenden Sicherheitsregeln einhalten:

- Geschwindigkeit herabsetzen.
- Mit äußerster Vorsicht fahren.
- Steile Hänge sollten nicht quer zum Gefälle befahren werden.
- Modelle mit Bergabfahrhilfe (ADC): Beim Befahren von Steigungen oder Gefällen immer den niedrigen Gang (L) einlegen und ADC 4x4 wählen.

BERGAB FAHREN

Beim Bergabfahren die folgenden Sicherheitsregeln einhalten:

- Übermäßig steile Hänge vermeiden.
- Modelle mit Bergabfahrhilfe (ADC): Beim Befahren von Steigungen oder Gefällen immer den niedrigen Gang (L) einlegen und ADC 4x4 wählen.
- In gerader Linie bergab fahren. Bei Bergabfahrten nicht in einem Winkel fahren, in dem sich das Fahrzeug zu stark seitlich neigen könnte. Wann immer möglich geradewegs bergab fahren.
- Geschwindigkeit herabsetzen.
- Bremsen leicht betätigen, um das Fahrzeug zu verlangsamen.

DURCHFahren VON GEWÄSSERN

Das Fahrzeug kann Gewässer durchqueren, deren Tiefe die Höhe der Bodenbleche nicht übersteigt.

HINWEIS

Sollte das Fahrzeug in tiefes Wasser eintauchen oder sollte das Wasser beim Durchfahren eines Gewässers über den Sitzsockel hinaus ansteigen, muss das Fahrzeug anschließend vor dem erneuten Anlassen des Motors zur Wartung in die Händlerwerkstatt gebracht werden. Diese Wartung kann von einem Händler durchgeführt werden. Sollte es unmöglich sein, das Fahrzeug zur Werkstatt zu bringen, ohne den Motor anzulassen, müssen die im Abschnitt „Funkenfänger“ beschriebenen Wartungsmaßnahmen durchgeführt und das Fahrzeug bei der nächstmöglichen Gelegenheit zur Werkstatt gebracht werden.

Beim Durchqueren von Gewässern sind folgende Regeln zu beachten:

1. Vor dem Einfahren in das Gewässer Wassertiefen und Strömungsverhältnisse feststellen.
2. Eine Stelle suchen, an der beide Ufer relativ flach ansteigen.
3. Langsam durch das Gewässer fahren und Gesteinsbrocken und sonstige Hindernisse umfahren.
4. Nicht durch tiefe oder rasch fließende Gewässer fahren.

WARNUNG

Der Auftrieb der großen Reifen des Fahrzeugs kann bei tiefem oder rasch fließendem Wasser bewirken, dass das Fahrzeug schwimmt und der Fahrer die Kontrolle verliert. Dies kann zu schweren oder tödlichen Verletzungen führen. Mit dem Fahrzeug nie tiefe oder schnell fließende Gewässer durchfahren.

5. Nach dem Verlassen von Gewässern stets die Bremsen durch mehrmaliges leichtes Betätigen des Bremspedals trocken, bis die Bremswirkung normal ist.

HINWEIS

Nach dem Durchfahren eines Gewässers mit dem Fahrzeug müssen unbedingt die Wartungsmaßnahmen der Polaris-Wartungstabelle ausgeführt werden. Insbesondere ist auf Motoröl, Getriebeöl, ggf. die Flüssigkeitsstände im vorderen und hinteren Getriebe (sofern vorhanden) sowie auf alle Schmiernippel zu achten.

FAHREN IM RÜCKWÄRTSGANG

Beim Fahren im Rückwärtsgang (R) sind die folgenden Vorsichtsregeln zu beachten:

- Stets auf Hindernisse oder Personen hinter dem Fahrzeug achten. Stets das linke und rechte Sichtfeld vor dem Rückwärtsfahren überschauen.
- Stets das Rückwärtsfahren bergab vermeiden.
- Langsam zurückstoßen.
- Zum Anhalten Bremsen behutsam betätigen.
- Scharfes Abbiegen vermeiden.
- Nie abrupt Gas geben.

FAHREN ÜBER HINDERNISSE

Beim Fahren über Hindernisse sind die folgenden Vorsichtsmaßregeln zu beachten:

- Vor Fahrten in unbekanntem Gelände die Route stets auf Hindernisse prüfen.
- Vorausschauen und lernen, das Gelände richtig einzuschätzen. Ständige Wachsamkeit ist geboten, damit Gefahrenquellen wie Baumstämme, Gesteinsbrocken und tiefhängende Äste rechtzeitig erkannt werden.
- Bei Fahrten in unbekanntem Gelände langsam fahren und besondere Vorsicht walten lassen. Manche Hindernisse sind nicht ohne weiteres zu erkennen.
- Gangschalthebel auf den niedrigen Gang stellen, falls erforderlich.
- Nicht über große Hindernisse wie große Gesteinsbrocken oder umgestürzte Bäume fahren. Ist dies unvermeidbar, mit äußerster Vorsicht vorgehen und langsam fahren.
- Vor dem Überfahren eines Hindernisses, das zum Überschlag des Fahrzeugs führen könnte, alle Beifahrer absteigen und Distanz halten lassen.

PARKEN DES FAHRZEUGS

Zum Parken des Fahrzeugs folgende Schritte ausführen:

1. Bremsen betätigen. Fahrzeug auf ebenem Untergrund zum Stehen bringen.
2. Beim Parken des Fahrzeugs in einer Garage oder einem sonstigen Gebäude auf gute Belüftung achten und sicherstellen, dass sich das Fahrzeug nicht in der Nähe von Feuer oder Funken befindet, einschließlich von Geräten mit Zündflamme.
3. Ganghebel in Stellung PARKEN bringen.
4. Motor abstellen.
5. Die Feststellbremse anziehen (sofern vorhanden).
6. Vor dem Verlassen des Fahrzeugs das Bremspedal langsam freigeben und sicherstellen, dass sich der Ganghebel in der Stellung PARKEN (P) befindet.
7. Zündschalter abziehen, um die Verwendung durch Unbefugte zu verhindern.

PARKEN AN STEIGUNGEN

Wenn möglich das Fahrzeug nicht an Hängen abstellen. Wenn es sich nicht vermeiden lässt, bitte unbedingt die folgenden Sicherheitsregeln einhalten:

1. Bremsen betätigen.
2. Ganghebel in Stellung PARKEN bringen.
3. Die Feststellbremse anziehen (sofern vorhanden).
4. Motor abstellen.
5. Vor dem Verlassen des Fahrzeugs das Bremspedal langsam freigeben und sicherstellen, dass sich der Ganghebel in der Stellung PARKEN (P) befindet.
6. Die Hinterräder auf der bergab gewandten Seite mit Bremsblöcken sichern.

TRANSPORTIEREN VON LADUNGEN



Unsachgemäßes Transportieren von Lasten kann das Verhalten des Fahrzeugs negativ beeinflussen und den Kontrollverlust über das Fahrzeug oder ein unzuverlässiges Bremsverhalten bewirken; dies kann zu schweren oder tödlichen Verletzungen führen.

Beim Transportieren von Ladungen sind stets die folgenden Sicherheitsregeln einzuhalten:

Die maximale Traglast des Fahrzeugs darf unter keinen Umständen überschritten werden. Bei der Berechnung der Zuladung des Fahrzeugs ist auch das Gewicht des Fahrers, der Beifahrer, nicht ab Werk eingebautes Zubehör, der Ladung auf dem Gepäckträger oder auf der Pritsche und die Deichsellast eines eventuell vorhandenen Anhängers zu berücksichtigen. Das Gesamtgewicht aller dieser Lasten darf die maximale Traglast des Fahrzeugs nicht überschreiten.

BEIM TRANSPORTIEREN VON LASTEN GESCHWINDIGKEIT HERABSETZEN UND EINEN LÄNGEREN BREMSWEG EINKALKULIEREN.

Den Schwerpunkt der Ladung auf der Pritsche immer möglichst weit nach vorne und möglichst tief legen.

Beim Fahren in unebenem oder hügeligem Gelände Geschwindigkeit herabsetzen und die Ladung reduzieren, um das Fahrverhalten nicht zu beeinträchtigen.

Beim Transportieren von Lasten auf der Pritsche oder in einem Anhänger des Fahrzeugs ist besondere Umsicht des Fahrers geboten.

Geschwindigkeit herabsetzen und im niedrigstmöglichen Gang fahren. Zum Ziehen oder Transportieren schwerer Lasten stets den NIEDRIGEN Gang (L) einlegen.

VOR FAHRTANTRITT DIE GESAMTE LADUNG SICHERN. Ungesicherte Ladung kann die Stabilität des Fahrzeugs beeinträchtigen und bewirken, dass der Fahrer die Kontrolle verliert.

DIE FAHRT NUR MIT STABILER UND SICHERER BELADUNG ANTRETEN. Beim Transport von Lasten, deren Schwerpunkt nicht in der Mitte des Fahrzeugs positioniert werden kann, die Ladung sicher verzurren und besonders vorsichtig fahren.

Anhängelasten müssen prinzipiell an der am Fahrzeug vorgesehenen Anhängervorrichtung befestigt werden.

SCHWERE LASTEN KÖNNEN DAS BREMSVERHALTEN UND DIE KONTROLLIERBARKEIT DES FAHRZEUGS BEEINTRÄCHTIGEN. Beim Betätigen der Bremsen mit einem beladenen Fahrzeug ist äußerste Vorsicht geboten.

Geländebedingungen und Situationen vermeiden, in denen rückwärts bergab gefahren werden muss.

ES IST ÄUSSERSTE VORSICHT GEBOTEN beim Transportieren einer Ladung, die seitlich über die Pritschenwände hinausragt. Die Stabilität und Manövrierfähigkeit können beeinträchtigt werden und zu einem Überschlag des Fahrzeugs führen.

DIE EMPFOHLENEN GESCHWINDIGKEITEN NICHT ÜBERSCHREITEN. Das Fahrzeug sollte beim Ziehen eines Anhängers auf ebener, grasbewachsener Fläche eine Höchstgeschwindigkeit von 16 km/h (10 mph) nicht überschreiten. Beim Ziehen eines Anhängers in unebenem Gelände, in Kurven sowie beim Bergauf- und Bergabfahren sollte die Geschwindigkeit auf 5 km/h (8 mph) beschränkt werden.

ZULADUNG

Ihr Fahrzeug ist für bestimmte Trag- und Anhängelasten ausgelegt. Die Warnhinweise auf den Warnaufklebern zur Lastverteilung sind in jedem Fall zu lesen und zu befolgen. Die Gesamtzuladung (Fahrer, Beifahrer, nicht ab Werk eingebautes Zubehör, Ladung und Anhänger-Deichsellast) darf die maximale Traglast des Fahrzeugs nicht übersteigen. Die folgenden Höchstlasten dürfen unter keinen Umständen überschritten werden:

MODELL	MAXIMALE ZULADUNG (EBENER UNTERGRUND)	PRITSCHEN
RANGER 570	454 kg (1000 lb)	226 kg (500 lb)
RANGER CREW 570	547 kg (1225 lb)	226 kg (500 lb)

WARNUNG

Das Mitnehmen von Personen auf der Pritsche kann zu schweren oder tödlichen Verletzungen führen. Unter keinen Umständen Personen auf der Pritsche mitfahren lassen. Beifahrer sind nur auf den hierfür vorgesehenen Sitzen zulässig und müssen die Sicherheitsgurte stets vorschriftsmäßig anlegen.

ABSCHLEPPEN EINES RANGER

Das Abschleppen dieses Fahrzeugs wird nicht empfohlen. Das Fahrzeug stets auf einem Anhänger oder einer Ladefläche transportieren; keines der vier Räder darf den Erdboden berühren.

Wenn sich das Abschleppen eines funktionsuntauglichen Fahrzeugs nicht vermeiden lässt, das Getriebe dieses Fahrzeugs in den Leerlauf (N) schalten. Nur über die kürzest mögliche Distanz abschleppen. Nicht schneller als 16 km/h (10 mph) fahren.

ZIEHEN VON LASTEN

WARNUNG

Unfachmännisches Ziehen von Anhängern kann das Fahrverhalten des Fahrzeugs verändern und den Kontrollverlust über das Fahrzeug oder Instabilität beim Bremsen zur Folge haben.

Beim Ziehen von Anhängern stets die folgenden Sicherheitsregeln einhalten:

1. Die maximale Stützlast von 56 kg (123,5 lb) auf der Kupplungsanbauvorrichtung darf unter keinen Umständen überschritten werden.
2. Zum Ziehen einer angehängten Last immer den niedrigen Gang (L) einlegen.

BETRIEB

3. Wenn ein funktionsuntaugliches *RANGER*-Fahrzeug abgeschleppt werden soll, muss das Getriebe dieses Fahrzeugs in den Leerlauf (N) geschaltet werden. Beim Abschleppen eines anderen Fahrzeuges darf eine Geschwindigkeit von 16 km/h (10 mph) nicht überschritten werden.
4. Beim Ziehen eines Anhängers verlängert sich der Bremsweg. Beim Abschleppen eines anderen Fahrzeuges darf eine Geschwindigkeit von 16 km/h (10 mph) nicht überschritten werden. Beim Ziehen eines Anhängers verlängert sich der Bremsweg.
5. Das Fahrzeug darf höchstens das empfohlene Anhängergewicht ziehen. Die entsprechenden Vorgaben sind der unten stehenden Anhängelastentabelle sowie den technischen Daten im Kapitel „Technische Daten“ zu entnehmen.
6. Anhänger nur an der Anhängenvorrichtung befestigen. Wird ein Anhänger an einer anderen Stelle des Fahrzeugs angehängt, besteht die Gefahr, dass der Fahrer die Kontrolle über das Fahrzeug verliert.
7. Niemals einen Anhänger an Steigungen von mehr als 15° ziehen.
8. Achten Sie beim Fahren außerhalb befestigter Straßen immer auf die Reaktion des Anhängers auf Fahrzeugbewegungen.

MODELL	GESAMTAN- HÄNGELAST (EBENER UNTER- GRUND)	GESAMTAN- HÄNGELAST (15° STEIGUNG)	GESAMT- DEICHSEL- LAST (SENKRECHT WIRKEND)	MAXIMALE ABSCHLEPP- GESCHWIN- DIGKEIT
<i>RANGER</i> 570	560 kg (1235 lb)	386 kg (850 lb)	56 kg (123,5 lb)	16 km/h (10 mph)

LEBENSDAUER DES ANTRIEBSRIEMENS

Im Interesse einer möglichst langen Lebensdauer des Antriebsriemens sollte beim Transportieren bzw. Ziehen schwerer Lasten der niedrigstmögliche Gang eingelegt werden. Das Fahren in hohem Gang (H) mit schweren Lasten, in hügeligem Gelände oder unter nassen, schlammigen Bedingungen kann zu einem Versagen des Antriebsriemens führen.

ENTLEEREN DER PRITSCHÉ

Die Pritsche folgendermaßen entleeren:

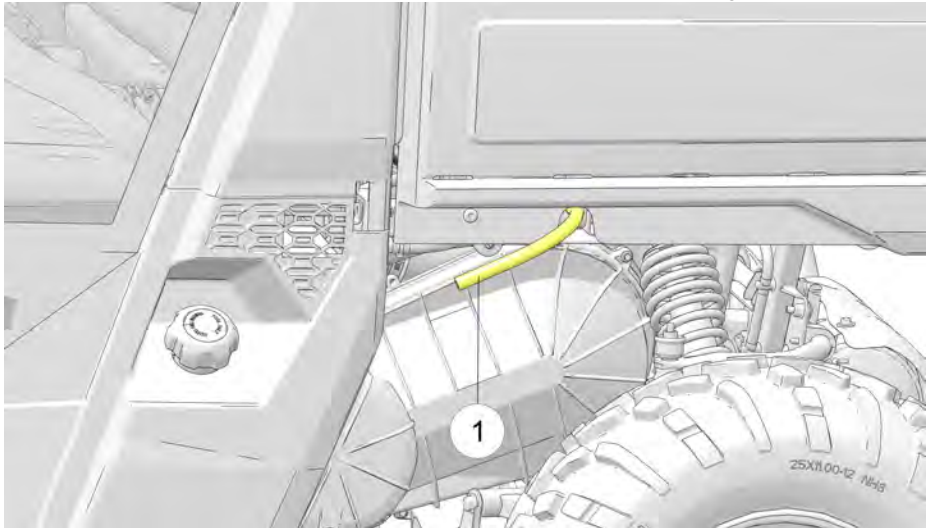
1. Zum Entleeren der Pritsche eine ebene Stelle auswählen. Das Fahrzeug zum Entleeren bzw. Entladen nicht an einem Hang abstellen.
2. Bremsen betätigen. Ganghebel in Stellung PARKEN bringen.
3. Die FESTSTELLBREMSE anziehen (sofern vorhanden).
4. Sicherstellen, dass die Ladung gleichmäßig verteilt ist bzw. sich im Wesentlichen im vorderen Teil der Pritsche befindet.
5. Zum Öffnen der hinteren Bordwand den Riegel nach oben ziehen.

WARNUNG

Wenn sich der Schwerpunkt der Ladung im hinteren Bereich der Pritsche befindet, kann die Pritsche plötzlich kippen, wenn man den Sperrhebel nach vorne zieht. Dabei können der Fahrer oder Schaulustige schwer verletzt werden. Vor dem Öffnen des Sperrhebels immer nachprüfen, ob die Ladung gleichmäßig verteilt ist bzw. sich vorwiegend im vorderen Teil der Pritsche befindet.

BETRIEB

6. Außerhalb des Kippbereiches der Pritsche stehend den Pritschensperrehebel ① nach oben ziehen. Das vordere Ende der Pritsche anheben und die Ladung auskippen.



7. Anschließend die Pritsche wieder herunterklappen und fest nach unten drücken, so dass sie einrastet.

WARNUNG

Wird das Fahrzeug bei angehobener Pritsche gefahren, besteht die Gefahr schwerer Verletzungen. Die Pritsche kann sich unerwartet schließen und den Fahrer oder Beifahrer verletzen. Abgesehen davon könnten die Hinterräder am hinteren Teil der angehobenen Pritsche reiben, das Fahrzeug beschädigen und gefährliche Betriebsbedingungen verursachen. Das Fahrzeug nie mit angehobener Pritsche betreiben.

ALLRADANTRIEB/HINTERACHSDIFFERENZIAL

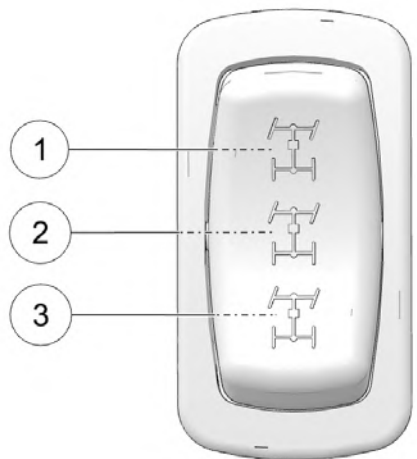
Wenn das Modell mit einem sperrbaren Differenzialgetriebe ausgerüstet ist, kann der Fahrer wählen, ob er mit offenem oder geschlossenem Differenzial fahren möchte.

ZUSCHALTEN DES ALLRADANTRIEBS (AWD)

HINWEIS

Wird der Allradantrieb zugeschaltet, während die Hinterräder durchdrehen, können die Antriebswelle und die Kupplung erheblich beschädigt werden. Das Umschalten auf Allradantrieb (AWD) muss erfolgen, solange die Hinterräder gute Bodenhaftung haben oder stillstehen.

- ① Allradantrieb (AWD)
- ② Differenzialsperre gesperrt (2x4)
- ③ Differenzialsperre aus (Rasenbetrieb [TURF])



Zum Einschalten des Allradantriebs (AWD) auf den oberen Teil des Triebstrang-Modusschalters drücken. Die 4x4-Anzeige auf dem Anzeigeblock leuchtet auf, wenn der Allradantrieb des Fahrzeugs eingeschaltet ist. Bei eingeschaltetem AWD-Schalter kuppelt sich das Vorderachsgetriebe automatisch ein, sobald die Hinterräder durchdrehen. Wenn die Hinterräder wieder greifen, kuppelt sich das Vorderachsgetriebe automatisch aus. Es gibt keine zeitliche Begrenzung für den Betrieb des Fahrzeugs mit zugeschaltetem Allradantrieb. Die Fahrzeugelektronik schaltet den Allradantrieb erst zu, wenn die Motordrehzahl unter 3100 U/min gefallen ist. Nach der Zuschaltung bleibt der Allradantrieb aktiv, bis der Schalter ausgeschaltet wird. Schaltet man den Schalter aus, während das Vorderachsgetriebe in Bewegung ist, kuppelt sich dieses erst aus, wenn die Hinterräder wieder Bodenhaftung haben.

Der Allradantrieb muss zugeschaltet werden, bevor das Fahrzeug in einen Bereich gerät, in dem es auf den Vorderradantrieb angewiesen sein könnte. Wenn die Hinterräder durchdrehen, Gaspedal vor dem Zuschalten des Allradantriebs freigeben.

AUSKUPPELN DES ALLRADANTRIEBS

Zum Auskuppeln des Allradantriebs den Triebstrang-Modusschalter in die mittlere oder untere Stellung bringen. Schaltet man den Allradantriebsschalter aus, während die Vorderräder angetrieben werden, kuppelt sich der Vorderradantrieb erst aus, wenn die Hinterräder wieder Bodenhaftung haben.

Es kann vorkommen, dass das Vorderachsgetriebe eingekuppelt bleibt, nachdem der Allradantrieb ausgeschaltet wurde. In diesem Fall ist eine spürbar erhöhte Lenkkraft erforderlich, und die Höchstgeschwindigkeit des Fahrzeugs ist reduziert. Zum Auskuppeln des Vorderachsgetriebes folgendes Verfahren anwenden.

Zum Ausschalten des Allradantriebs folgende Schritte ausführen:

1. Fahrzeug anhalten.
2. Mindestens 3 m zurück fahren.
3. Fahrzeug zum Stillstand bringen.
4. Niedrigen Gang (L) einlegen und vorwärts fahren.
5. Bleibt das Vorderachsgetriebe auch nach Ausführung dieser Anweisungen eingekuppelt, muss das Fahrzeug in die Händlerwerkstatt oder eine andere qualifizierten Werkstatt gebracht werden.

SPERREN DES DIFFERENZIALGETRIEBES

Um die Differenzialsperre einzulegen und das Fahrzeug mit Zweiradantrieb (2x4) zu fahren, den Schalter in die mittlere Position bringen. Die Differenzialsperre erhöht die Zugkraft der Räder auf rutschigem Untergrund bzw. bei schlechter Bodenhaftung. Bei gesperrtem Hinterachsdifferenzial drehen sich die Hinterräder mit der gleichen Geschwindigkeit.

AUSSCHALTEN DER DIFFERENZIALSPERRE (RASENBETRIEB [TURF])

Im Rasenbetrieb (TURF) dreht sich in Kurven das Hinterrad an der Innenseite der Kurve schneller als das Rad an der Außenseite. Der Rasenbetrieb (TURF) sollte nur im Bedarfsfall verwendet werden, wenn ebene, empfindliche Flächen vor einer Beschädigung durch die Reifen geschützt werden müssen. Beim Bergauf- oder Bergabfahren, beim Fahren quer zum Gefälle und bei Fahrten auf holperigem, instabilem oder rutschigem Untergrund, z. B. über Sand, Schotter, Eis, Schnee, Hindernisse und Wasserläufe, NICHT vom Rasenbetrieb (TURF) Gebrauch machen. Für diese Geländearten stets im Allradantrieb fahren.

WARNUNG

Das Fahren an Hängen und auf unebenem oder instabilem Untergrund im Rasenbetrieb (TURF) (sofern vorhanden) kann zum Kontrollverlust und zu schweren oder tödlichen Verletzungen führen. Ein Hinterrad könnte schlüpfen und die Bodenhaftung verlieren oder angehoben werden und erst bei erneutem Bodenkontakt wieder Antriebskraft übertragen.

Durch Drücken auf den unteren Teil des Schalters wird die Differenzialsperre abgeschaltet, so dass die Hinterräder voneinander unabhängig angetrieben werden (1x4). Bei freigegebenem Hinterachsdifferenzial können sich die Hinterräder mit unterschiedlicher Geschwindigkeit drehen. Um das Manövrieren zu erleichtern und Beschädigungen der Grasnarbe auf ein Mindestmaß zu reduzieren, das Differenzial freigeben.

HINWEIS

Wird das Fahrzeug mit gesperrtem Differenzial bei hoher Geschwindigkeit gefahren oder drehen die Hinterräder durch, kann das Differenzial beschädigt werden. Vor dem Einschalten der Differenzialsperre das Fahrzeug nahezu bis zum Stillstand abbremsen.



WARNUNG

An einer Steigung oder in sonstigem unebenem Gelände nie im Rasenbetrieb (TURF) (falls vorhanden) fahren. Vor einer Bergauf- oder Bergabfahrt stets den Schalter in AWD-Stellung bringen.

WINDENANLEITUNG

WINDENSICHERHEIT

Diese Sicherheitswarnungen und Anweisungen gelten für Fahrzeuge, die mit einer Winde ausgeliefert oder vom Besitzer mit einer Winde nachgerüstet wurden.

WARNUNG

Unsachgemäßer Umgang mit der Winde kann zu **SCHWEREN** oder **TÖDLICHEN VERLETZUNGEN** führen. Sich stets an alle Anweisungen und Warnhinweise dieser Betriebsanleitung bezüglich Winden halten.

Das Seil der Winde ist entweder ein Drahtseil oder ein speziell entwickeltes Synthetikfaserseil. Der Begriff „Windenseil“ gilt für beide Seilarten, soweit nicht anders angegeben.

WINDEN-SICHERHEITSANWEISUNGEN

1. Alle relevanten Informationen in dieser Betriebsanleitung lesen.
2. Vor und während der Bedienung der Winde ist der Konsum von Alkohol und Drogen untersagt.
3. Kindern und Jugendlichen unter 16 Jahren niemals erlauben, die Winde zu bedienen.
4. Beim Bedienen der Winde sind stets ein Augenschutz und Handschuhe zu tragen!
5. Beim Bedienen der Winde Körper und Gliedmaßen, Haare, Kleidung und Schmuck vom Windenseil, der Seilführung und dem Haken fernhalten.
6. Niemals versuchen, eine an der Winde befestigte Last durch Anfahren des Fahrzeugs ruckartig zu bewegen. Siehe Abschnitt *Stoßbelastung* auf Seite 99.
7. Beim Betrieb der Winde stets Personen (insbesondere Kinder) und jegliche Ablenkung aus dem Bereich um das Fahrzeug, die Winde, das Windenseil und die Last fernhalten.
8. Die Zündung des Fahrzeugs grundsätzlich **AUSSCHALTEN**, wenn das Fahrzeug und die Winde nicht in Betrieb sind.
9. Sich stets vergewissern, dass mindestens fünf (5) Seilwindungen auf der Windenhaspel verbleiben. Die Reibung dieser Seilwindungen auf der Haspel ermöglicht es der Trommelbremse, auf das Windenseil Zugkraft auszuüben und die Last zu bewegen.
10. Bei Betrieb der Winde stets die Feststellbremse und/oder den Feststellmechanismus des Fahrzeugs verwenden, damit sich das Fahrzeug nicht von der Stelle bewegt. Bei Bedarf Bremskeile verwenden.
11. Stets das Fahrzeug und die Winde möglichst so ausrichten, dass sich die Last direkt vor dem Fahrzeug befindet. Das Windenseil sollte möglichst nicht in einem Winkel zur Fahrzeugmittellachse verlaufen, sondern mit dieser deckungsgleich sein.

WINDENANLEITUNG

12. Besteht keine Alternative zu einer Schrägbelastung der Winde, sind die folgenden Sicherheitsregeln einzuhalten:
- Ab und zu einen prüfenden Blick auf die Windenhaspel werfen. Das Windenseil darf sich nie an einem Ende der Windenhaspel aufstauen oder in mehreren Windungen übereinander „stapeln“. Anderenfalls können die Winde und das Windenseil beschädigt werden.
 - Sollte sich das Windenseil aufstauen, die Winde abstellen. Das Windenseil gemäß der Beschreibung in Schritt 15 im Abschnitt „Windenbedienung“ abspulen und gleichmäßig wieder aufwickeln. Dann den Windenbetrieb fortsetzen.
13. Das Windenseil nie in steilen Winkeln auf- oder abspulen. Dadurch könnte das Fahrzeug, an dem sich die Winde befindet, destabilisiert werden und sich ohne Vorwarnung bewegen.
14. Mit der Winde keine Lasten zu bewegen versuchen, deren Gewicht die Nennleistung der Winde übersteigt.
15. Beim Windenbetrieb kann sich der Windenmotor erhitzen. Wird die Winde mehr als 45 Sekunden lang betrieben oder während des Betriebs abgewürgt, Winde abstellen und vor erneutem Betrieb 10 Minuten lang abkühlen lassen.
16. Beim Hochwinden einer Last mit der Winde das Windenseil nie berühren, drücken, ziehen oder sich darüber stellen.
17. Das Windenseil nie durch die Hände laufen lassen, selbst wenn schwere Arbeitshandschuhe getragen werden.



18. Nie die Windenkupplung freigeben, solange das Windenseil unter Spannung steht.
19. Die Winde nie zum Anheben oder Transportieren von Menschen verwenden.
20. Die Winde nie zum Heben oder Aufhängen einer vertikalen Last verwenden.
21. Die Winde und das Windenseil vor jedem Gebrauch kontrollieren.

22. Den Haken nie ganz in die Winde einziehen lassen. Sonst können Teile der Winde beschädigt werden.
23. Wenn die Winde nicht in Gebrauch ist, die Fernsteuerung vom Fahrzeug trennen, um eine versehentliche Betätigung oder eine Benutzung durch Unbefugte zu vermeiden.
24. Das Windenseil nie einfetten oder einölen. Sonst kann Schmutz daran haften bleiben, der die Lebensdauer des Windenseils verkürzt.

WINDENBEDIENUNG

Vor Gebrauch der Winde die Winden-Sicherheitsanweisungen auf den vorherigen Seiten lesen.

TIPP

Es empfiehlt sich, die Bedienung und den Betrieb der Winde vor dem ersten richtigen Einsatz zu üben.

WARNUNG

Unsachgemäßer Umgang mit der Winde kann zu **SCHWEREN** oder **TÖDLICHEN VERLETZUNGEN** führen. Sich stets an alle Anweisungen und Warnhinweise dieser Betriebsanleitung bezüglich Winden halten.

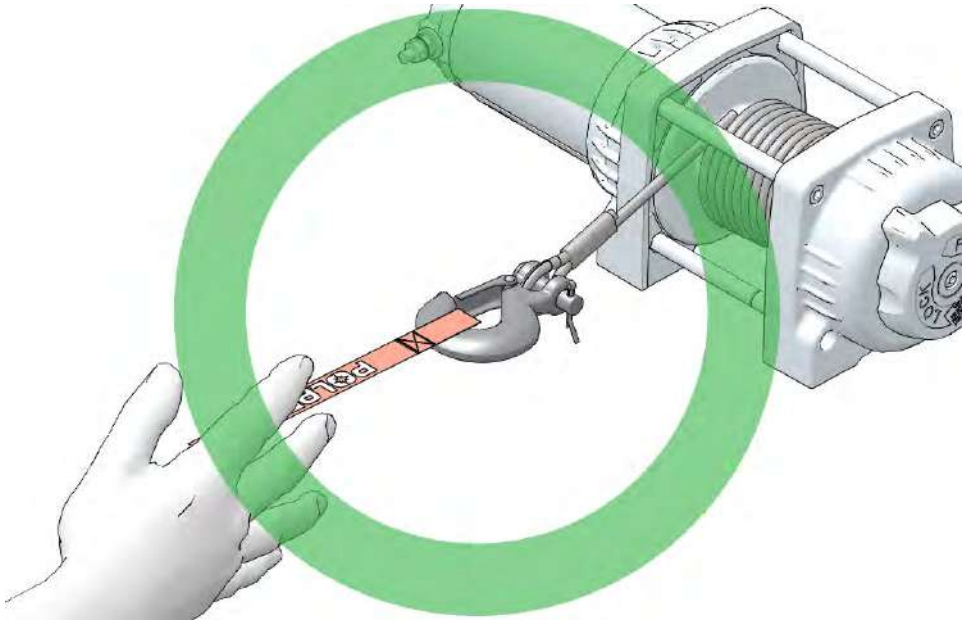
Jeder Windeneinsatz ist anders gartet.

- Den beabsichtigten Einsatz stets zunächst gründlich durchdenken.
- Bedächtig und planmäßig vorgehen.
- Beim Gebrauch der Winde nie hastig oder unüberlegt vorgehen.
- Stets auf die Umgebung achten.
- Erweist sich eine Verfahrensmethode als ungeeignet, sollte das Vorgehen entsprechend geändert werden.
- Stets daran denken, dass diese Winde sehr starke Kraft ausübt.
- Es sind Situationen denkbar, denen der Bediener und diese Winde nicht gewachsen sind. Sich nicht davor scheuen, im Bedarfsfall andere Menschen um Hilfe zu bitten.

1. Vor jedem Gebrauch das Fahrzeug, die Winde, das Windenseil und die Bedienelemente der Winde auf Anzeichen von Schäden überprüfen sowie kontrollieren, ob Teile repariert oder ausgetauscht werden müssen. *Besonders auf den 1 m des Windenseils achten, falls die Winde zum Anheben eines Anbaupflugs benutzt wurde oder wird.* Abgenutztes oder schadhafte Seil unverzüglich austauschen.
2. Nie eine Winde oder ein Fahrzeug in Betrieb nehmen, die reparatur- oder wartungsbedürftig sind.
3. Bei Betrieb der Winde stets die Feststellbremse und/oder den Feststellmechanismus des Fahrzeugs einlegen, damit sich das Fahrzeug nicht von der Stelle bewegt. Bei Bedarf Bremskeile verwenden.

WINDENANLEITUNG

4. Bei Handhabung des Hakens stets den Hakengurt verwenden.



⚠️ WARNUNG

Nie die Finger durch den Haken stecken. Dies kann zu **SCHWEREN VERLETZUNGEN** führen.

- Den Haken entweder direkt an der Last oder an einem um die Last geschlungenen Abschleppgurt oder einer Kette anschlagen.



TIPP

Ein Abschleppgurt darf sich **NICHT** ausdehnen. Spezielle elastische Bergungsgurte sind dagegen dehnbar.

⚠️ WARNUNG

An der Winde niemals einen elastischen Bergungsgurt verwenden, da sonst beim eventuellen Reißen des Windenseils übermäßig viel Energie frei wird. Dies kann zu **SCHWEREN** oder **TÖDLICHEN VERLETZUNGEN** führen. Siehe Abschnitt *Stoßbelastung* auf Seite 99.

- Den Haken des Windenseils nie am Windenseil selbst einhängen. Dadurch könnte das Windenseil beschädigt werden und reißen.

⚠️ WARNUNG

Das Windenseil bei den ersten Anzeichen von Beschädigung austauschen, um **SCHWERE** oder **TÖDLICHE VERLETZUNGEN** durch plötzliches Reißen des Seils zu vermeiden. Teile von POLARIS-Winden (einschließlich des Seils) sollten zur Sicherheit des Betreibers grundsätzlich nur durch echte POLARIS-Ersatzteile ersetzt werden. Diese können bei einem POLARIS-Vertragshändler oder einem anderen qualifizierten Händler erworben werden.

- Das Windenseil wenn irgend möglich stets auf die Mittellinie des Windenfahrzeugs ausrichten. Dadurch kann die Haspel das Windenseil sauber aufspulen, und die Belastung der Seilführung wird reduziert.
- Um ein stecken gebliebenes Fahrzeug mit Hilfe des an einem Baum angeschlagenen Windenseils freizubekommen, bitte zur Schonung des Baums einen Abschleppgurt oder ein ähnliches Material um den Baum legen. Scharfe Drahtseile und Ketten können Bäume beschädigen und unter Umständen sogar zerstören. Die Natur respektieren und schützen! (Tread Lightly!® auf treadlightly.org)
- Nach dem Anbringen der Last vor dem Betrieb der Winde kontrollieren, ob die Sicherheitsklinke am Haken des Windenseils richtig eingerastet ist.
- Die Winde nie in Betrieb nehmen, wenn der Haken oder die Klinke beschädigt ist. Schadhafte Teile stets vor erneutem Gebrauch der Winde austauschen.



5. Den Hakengurt nie vom Haken abnehmen.
6. Windenkupplung lösen und Windenseil herausziehen.

WINDENANLEITUNG

7. Je mehr Seil abgespult wird, desto größer ist das Zugvermögen der Winde. Sich stets vergewissern, dass mindestens fünf (5) Seilwindungen auf der Windenhaspel verbleiben. Die Reibung dieser Seilwindungen auf der Haspel ermöglicht es der Trommelbremse, auf das Windenseil Zugkraft auszuüben und die Last zu bewegen.
8. Im Interesse eines sicheren Windenbetriebs die folgenden Informationen zum Abfangen der Windenseilenergie lesen und befolgen.
 - a. Um die im Seil gestaute Energie abzufangen, die bei einem Windenseilriss schlagartig freigesetzt werden kann, sollte stets ein geeigneter und dämpfender Gegenstand auf das Seil gelegt werden. Dabei kann es sich um eine schwere Jacke, eine Plane oder einen sonstigen weichen, dichten Gegenstand handeln. Ein solcher „Dämpfer“ kann einen erheblichen Teil der Energie absorbieren, die bei einem Windenseilriss während des Windenbetriebs freigesetzt wird. Auch ein Ast kann verwendet werden, wenn sich kein anderer Gegenstand findet.
 - b. Den „Dämpfer“ auf die Mitte der abgespulten Seillänge legen.
 - c. Ist ein sehr langes Stück Seil abgespult, die Winde beim Aufspulen zwischendurch anhalten und den Dämpfungsgegenstand wieder auf die Mitte des noch freien Windenseilabschnitts legen. Vorher stets die Seilspannung lockern.
 - d. Es möglichst vermeiden, auf einer Linie mit dem Windenseil zu stehen. Nicht zulassen, dass andere Personen während des Windenbetriebs in der Nähe des Windenseils oder auf einer Linie mit dem Seil stehen.
9. Den Haken des Windenseils nie am Windenseil selbst einhängen. Dadurch könnte das Windenseil beschädigt werden und reißen.
10. Niemals schadhafte oder abgenutzte Gurte, Ketten oder sonstige Hilfsmaterialien verwenden.
11. Ein mit einer Winde ausgerüstetes Fahrzeug darf NUR dann während des Windenbetriebs gefahren werden, wenn das Fahrzeug stecken geblieben ist. Ein mit einer Winde ausgerüstetes Fahrzeug darf UNTER KEINEN UMSTÄNDEN gefahren werden, um ein zweites steckengebliebenes Fahrzeug ruckartig mit Hilfe des Windenseils zu bewegen. Siehe Abschnitt Stoßbelastung auf Seite 99. Im Interesse der eigenen Sicherheit beim Freiziehen eines steckengebliebenen Fahrzeugs stets die folgenden Richtlinien befolgen:
 - a. Windenkupplung lösen und benötigte Windenseil-Länge herausziehen.
 - b. Windenseil möglichst genau auf die Mittellinie des Windenfahrzeugs ausrichten.
 - c. Den Haken des Windenseils unter Einhaltung der nachfolgenden Anweisungen am Verankerungspunkt bzw. dem Rahmen des steckengebliebenen Fahrzeugs befestigen.
 - d. Die Windenkupplung wieder einrücken.
 - e. Das Windenseil langsam einziehen, um den Durchhang herauszunehmen.
 - f. Den richtigen Gang einlegen, um das steckengebliebene Fahrzeug in Richtung des Windenseil-Einzugs freizuziehen.
 - g. Im steckengebliebenen Fahrzeug den niedrigsten Gang einlegen.

- h. Langsam und behutsam etwas Gas geben und zugleich die Winde betätigen, um das Fahrzeug freizuziehen.
 - i. Sobald das steckengebliebene Fahrzeug frei ist und sich mit eigener Kraft fortbewegen kann, die Winde abschalten.
 - j. Haken des Windenseils vom Fahrzeug ausklinken.
 - k. Windenseil den Anweisungen in dieser Betriebsanleitung entsprechend gleichmäßig auf die Windenhaspel aufwickeln.
12. Zum Freiziehen eines steckengebliebenen Fahrzeugs das Windenseil nie an Teilen der Aufhängung, am Kühlerschutz, am Stoßfänger oder am Gepäckträger befestigen. Anderenfalls kann das Fahrzeug beschädigt werden. Das Windenkabel muss immer an einem tragenden Rahmenteil oder an der Anhängervorrichtung befestigt werden.
13. Durch intensiven Windengebrauch wird die Batterie des Windenfahrzeugs stark beansprucht. Während des Windenbetriebs den Motor des Windenfahrzeugs laufen lassen, damit sich die Batterie nicht durch anhaltenden Windengebrauch entlädt.
14. Beim Windenbetrieb kann sich der Windenmotor erhitzen. Wird die Winde mehr als 45 Sekunden lang betrieben oder während des Betriebs abgewürgt, Winde abstellen und vor erneutem Betrieb 10 Minuten lang abkühlen lassen.
15. Nach Abschluss der Windenarbeit – besonders dann, wenn das Windenseil in einem Winkel zur Fahrzeugmittellinie aufgespult wurde – muss das Seil eventuell nochmals neu und gleichmäßig auf die Windenhaspel aufgespult werden. Hierzu wird eine zweite Person als Helfer benötigt.
- a. Die Windenkupplung freigeben.
 - b. Den ungleichmäßig aufgespulten Teil des Windenseils herausziehen.
 - c. Die Windenkupplung wieder einrücken.
 - d. Den Helfer veranlassen, das Windenseil mit Hilfe des Hakengurts mit einer Kraft von etwa 45 kg anzuspannen.
 - e. Nun das Seil langsam aufspulen, wobei der Helfer das Ende des Windenseils horizontal hin und her bewegt, damit sich das Seil gleichmäßig auf die Haspel auflegt.
 - f. Diese Methode verhindert, dass sich das Windenseil zwischen übereinander befindlichen Lagen einklemmt.

PFLEGE DES WINDENSEILS

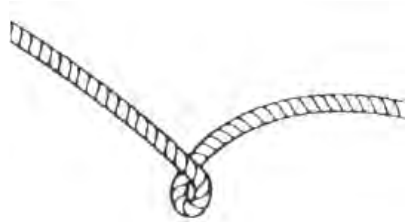
WARNUNG

Bei Verwendung eines abgenutzten oder schadhaften Seils kann das Seil plötzlich reißen und SCHWERE VERLETZUNGEN verursachen.

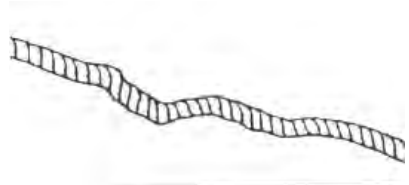
Teile von POLARIS-Winden (einschließlich des Seils) sollten zur Sicherheit des Betreibers grundsätzlich nur durch echte POLARIS-Ersatzteile ersetzt werden. Diese können bei einem POLARIS-Vertragshändler oder einem anderen qualifizierten Spezialisten erworben werden.

1. Die Winde vor jedem Gebrauch kontrollieren. Auf abgenutzte oder gelockerte Teile, beispielsweise Befestigungsteile, achten. Die Winde darf nicht benutzt werden, solange Bestandteile repariert oder ausgetauscht werden müssen.
2. Das Windenseil vor jedem Gebrauch kontrollieren. Auf verschlissene und geknickte Stellen am Windenseil achten.

Auf der Abbildung rechts ist ein eingeknicktes Windendrahtseil zu sehen. Selbst wenn man versucht, es wieder „geradezubiegen“, ist dieses Seil irreparabel und schwer beschädigt. Ein Windenseil in diesem Zustand darf nicht mehr benutzt werden.



Auf der Abbildung rechts ist ein eingeknicktes Windendrahtseil zu sehen, das gerade gebogen wurde. Es mag zwar brauchbar aussehen, ist jedoch irreparabel und schwer beschädigt. Es ist nicht mehr in der Lage, die Last zu übertragen, der es im intakten Zustand standhalten konnte. Ein Windenseil in diesem Zustand darf nicht mehr benutzt werden.



Windenseile aus Synthetikfasern müssen auf Ausfransen hin kontrolliert werden. Bei Anzeichen von Ausfransen ist das Seil auszuwechseln (siehe rechts). Ein Windenseil in diesem Zustand darf nicht mehr benutzt werden. Das Windenseil ist ferner auszuwechseln, wenn Fasern zusammengeschweißst oder angeschmort sind. An solchen Stellen ist das Synthetikfaserseil steif und sieht glatt oder blank aus. Ein Windenseil in diesem Zustand darf nicht mehr benutzt werden.



STOSSBELASTUNG

WARNUNG

Das Windenseil ist zwar sehr robust, jedoch NICHT für dynamische oder „Stoßbelastungen“ konstruiert. Durch eine Stoßbelastung wird das Windenseil über seine Festigkeitsgrenze hinaus beansprucht und es kann reißen. Das Ende eines unter Last durchreisenden Windenseils kann den Bediener und andere, in der Nähe stehende Personen SCHWER VERLETZEN oder TÖTEN.

Windenseile sind NICHT dazu konzipiert, Energie zu absorbieren. Dies gilt sowohl für Drahtseile als auch für Windenseile aus Synthetikfasern.

1. Niemals versuchen, eine an der Winde befestigte Last ruckartig zu bewegen. Ein Beispiel: Niemals versuchen, eine Last zu verlagern, indem das Windenfahrzeug gefahren und dabei ruckartig der Durchhang aus dem Windenseil genommen wird. Dies ist ein gefährliches Unterfangen! Das Windenseil wird dadurch sehr hoher Beanspruchung ausgesetzt, die die Festigkeitsgrenze des Seils übersteigen könnte. Selbst bei langsamem Fahren des Fahrzeugs kann das Windenseil extremer Stoßbelastung ausgesetzt werden.

WARNUNG

Ein reisendes Windenseil kann SCHWERE oder TÖDLICHE VERLETZUNGEN verursachen.

2. Die Winde nie in rascher Folge EIN und AUS-Schalten („Tippbetrieb“). Dadurch würden die Winde und das Seil übermäßig stark belastet und der Motor könnte überhitzen. Auch das fällt unter „Stoßbelastung“.
3. Nie ein anderes Fahrzeug oder Objekt mit Hilfe der Winde abschleppen. Selbst bei niedriger Geschwindigkeit würde das Seil dabei Stoßbelastungen ausgesetzt werden. Außerdem greift die Zugkraft in diesem Fall an einem zu hohen Punkt des Fahrzeugs an. Dadurch wird die Stabilität des Fahrzeugs beeinträchtigt und es kann ein Unfall verursacht werden.
4. An dieser Winde dürfen niemals elastische Bergungsgurte verwendet werden. Elastische Bergungsgurte können Energie speichern. Wenn das Windenseil reißt, wird diese durch elastische Dehnung im Bergungsgurt gespeicherte Energie schlagartig freigesetzt, wodurch der Seilriss noch gefährlicher wird. Aus dem gleichen Grund dürfen beim Windenbetrieb auch niemals sonstige elastische Seile oder Gurte (z. B. Bungee-Seile) verwendet werden.
5. Die Winde darf nie zum Festzurren eines Fahrzeugs auf einem Anhänger oder einem sonstigen Transportfahrzeug verwendet werden. Auch bei einer solchen Verwendungsweise treten Stoßbelastungen auf, die die Winde, das Windenseil und die beteiligten Fahrzeuge beschädigen können.

Das Windenseil ist für die Lasten ausgelegt und geprüft, die vom Windenmotor bei stillstehendem Fahrzeug ausgeübt werden. Stets daran denken, dass die Winde und das Windenseil NICHT für Stoßbelastungen geeignet sind.

WARTUNG DER WINDE, SICHERHEIT BEI WARTUNGSARBEITEN

WARNUNG

Bei unsachgemäßer oder mangelhafter Wartung und Pflege der Winde besteht die Gefahr **SCHWERER** oder **TÖDLICHER VERLETZUNGEN**. Sich stets an alle Anweisungen und Warnhinweise dieser Betriebsanleitung bezüglich Winden halten.

1. Die Winde vor jedem Gebrauch kontrollieren. Auf verschlissene und geknickte Stellen am Windenseil achten. Auch auf abgenutzte oder gelockerte Teile, beispielsweise Befestigungsteile, achten.
2. Vor der Wartung der Winde den Windenmotor abkühlen lassen.
3. Vor jeglichen Arbeiten an der Winde die Batterieanschlusskabel von der Batterie trennen, um ein versehentliches Einschalten der Winde zu verhindern.
4. Teile von POLARIS-Winden (einschließlich des Seils) sollten zur Sicherheit des Betreibers grundsätzlich nur durch echte POLARIS-Ersatzteile ersetzt werden. Diese können bei einem POLARIS-Vertragshändler oder einem anderen qualifizierten Spezialisten erworben werden.
5. Manche Windenmodelle sind mit Windenseilen aus Drahtseil bestückt. Andere werden mit Spezial-Synthetikfaserseilen ausgeliefert.
6. Ein Synthetik-Windenseil nie durch ein handelsübliches Polymerseil ersetzen, wie sie in Baumärkten verkauft werden. Auch wenn die Seile gleich aussehen, sind sie **NICHT** gleich. Ein nicht für den Windengebrauch vorgesehenes Polymerseil dehnt sich aus und speichert beim Windenbetrieb zu viel Spannungsenergie.

WARNUNG

Reißt das gespannte Seil dann während des Betriebs, wird diese Energie schlagartig freigesetzt. Dadurch nimmt das Risiko **SCHWERER** oder **TÖDLICHER VERLETZUNGEN** zu.

EMISSIONSBEGRENZUNGSSYSTEME

GERÄUSCHEMISSIONS-BEGRENZUNGSSYSTEM

Keine Teile des Motors, des Ansaugtrakts oder der Auspuffanlage verändern, da sonst die Geräuschemissionsvorschriften unter Umständen nicht mehr erfüllt werden.

FUNKENFÄNGER

Dieses POLARIS-Fahrzeug ist mit einem Funkenfänger ausgerüstet, der für den Straßengebrauch ebenso geeignet ist wie für den Geländebetrieb. Dieser Funkenfänger muss an Ort und Stelle verbleiben und funktionstüchtig sein, wenn das Fahrzeug gefahren wird.

ABGASREINIGUNGSANLAGE

Die Abgasemissionen werden durch die Motorbauart begrenzt. Die Kraftstoffzufuhr wird durch das elektronische Einspritzsystem (EFI) geregelt. Die Bestandteile des Motors und des EFI wurden im Werk auf optimale Wirkungsgrade eingestellt und sind nicht justierbar.

Der Emissionsaufkleber befindet sich an der Innenseite des unteren linken Rahmenrohrs (unter dem Fußbereich des Fahrers).

ELEKTROMAGNETISCHE STÖRUNGEN

Dieses Fahrzeug erfüllt die EMV-Anforderungen der UN/ECE Richtlinie Nr. 10.

Nicht ionisierende Strahlung: Dieses Fahrzeug strahlt etwas elektromagnetische Energie ab. Personen mit aktiven oder passiven implantierbaren, medizinischen Geräten (z. B. Kardiographen oder Herzschrittmacher) sollten die für ihr Implantat geltenden Beschränkungen und die für das Fahrzeug geltenden elektromagnetischen Normen und Richtlinien prüfen.

WARTUNG

ROUTINEWARTUNGSTABELLE

Eine sorgfältige, regelmäßige Wartung ist Voraussetzung für die Aufrechterhaltung der Betriebssicherheit und Zuverlässigkeit des Fahrzeugs. In der Routinewartungstabelle wird die Prüfung, Einstellung und Schmierung wichtiger Bauteile erläutert.

Nach Bedarf die Einzelteile kontrollieren, reinigen, schmieren, einstellen und auswechseln. Stellt sich bei der Kontrolle heraus, dass Teile ausgetauscht werden müssen, verwenden Sie bitte POLARIS-Originalteile von Ihrem POLARIS-Händler.

Verzeichnen Sie alle Wartungs- und Pflegemaßnahmen im Wartungsprotokoll am Buchende.

TIPP

Die Wartungsmaßnahmen und Einstellungen sind für den ordnungsgemäßen Betrieb des Fahrzeugs unerlässlich. Sollten Sie mit der sicheren Ausführung der Wartungs- und Einstellmaßnahmen nicht vertraut sein, wenden Sie sich bitte an einen qualifizierten Händler.

Fahrzeuge, die stark oder extrem beansprucht werden, müssen häufiger überprüft und gewartet werden.

DEFINITION VON „EXTREMBEANSPRUCHUNG“

- Häufiges Fahren in Schlamm, Wasser oder Sand
- Häufiger oder langer Betrieb in staubiger Umgebung
- häufige kurze Fahrten bei kalter Witterung
- Rennsport oder vergleichbarer Einsatz mit hoher Motordrehzahl
- Langfristiger Einsatz bei niedrigen Geschwindigkeiten unter hohen Lasten
- Langfristiger Motorbetrieb im Leerlauf (N)

Der Ölstand ist besonders häufig zu prüfen. Ein Anstieg des Ölstands bei kaltem Wetter deutet auf Verunreinigungen hin, die sich in der Ölwanne bzw. im Kurbelgehäuse angesammelt haben. Sollte der Ölstand ansteigen, Öl unverzüglich wechseln. Den Ölstand überwachen und, sofern er weiterhin steigt, das Fahrzeug nicht weiterbenutzen und Ursache ermitteln. Ein Händler kann hier behilflich sein.

POLARIS WARTUNGSPLAN

Die angegebenen Intervalle beziehen sich auf unter normalen Bedingungen betriebene Fahrzeuge.

Sämtliche Intervalle sind in Stunden und Kilometern (Meilen) angegeben. Alle Punkte sind in dem Intervall zu warten, das zuerst eintritt.

Verwenden Sie weiterhin die folgenden Wartungspläne mit den angegebenen Intervallen, wenn die Betriebsstundenzahl und die Kilometerleistung des Fahrzeugs ansteigen.

WARTUNG

Fahrzeuge, die Extrembeanspruchungen unterliegen, müssen bei 50 % des angegebenen Intervalls gewartet werden. Beispiele für Extrembeanspruchung: Häufiges Fahren in Schlamm, Wasser oder Sand, Dauerbetrieb mit hohen Drehzahlen, längerer Betrieb mit niedriger Geschwindigkeit und hoher Last, längerer Leerlauf, sowie Kurzstreckenbetrieb bei kaltem Wetter.

ERSTE WARTUNG NACH DER EINFahrZEIT ALLE 25 BETRIEBSSTUNDEN/400 KM (250 MI)

Motoröl und Ölfilter	Motoröl und Ölfilter wechseln.
Die ersten 25 Betriebsstunden sind die Einfahrzeit. Ein sorgsamer Umgang mit dem neuen Motor und den Antriebskomponenten erhöht deren Leistung und Lebensdauer. Die in diesem Wartungsintervall aufgeführten Punkte müssen nur nach den ersten 25 Betriebsstunden durchgeführt werden. Sie müssen nicht alle 25 Betriebsstunden wiederholt werden.	

Fahrzeuge, die Extrembeanspruchungen unterliegen, müssen bei 50 % des angegebenen Intervalls gewartet werden. Beispiele für Extrembeanspruchung: Häufiges Fahren in Schlamm, Wasser oder Sand, Dauerbetrieb mit hohen Drehzahlen, längerer Betrieb mit niedriger Geschwindigkeit und hoher Last, längerer Leerlauf, sowie Kurzstreckenbetrieb bei kaltem Wetter.

ALLE 100 BETRIEBSSTUNDEN/1600 KM (1000 MI) ODER JÄHRLICH

Luftfilter	Luftfilter wechseln. Auf korrekte Montage von Filter und Luftfiltergehäuseabdeckung achten. Luftführungen und Siebe prüfen; ggfs. reinigen.
Batterie	Klemmen prüfen; die Klemmen müssen fest sitzen und frei von Korrosion sein. Reinigen, prüfen und ggfs. ersetzen.
Bremsanlage	Erste Überprüfung des Flüssigkeitsstands; Überprüfung auf Flüssigkeitslecks; bei Bedarf empfohlene Bremsflüssigkeit aus einem abgedichteten Behälter nachfüllen. Bremsbelagverschleiß prüfen.
Kühlsystem	Flüssigkeitsstandsprüfung vornehmen; auf Flüssigkeitsleck prüfen; falls erforderlich, Kühlmittel hinzufügen. Kühlmittelkonzentration jahreszeitabhängig kontrollieren; jährlich Kühlsystem-Drucktest durchführen.
Antriebsriemen	Prüfen, bei Bedarf wechseln.
Motorentlüftung	Prüfen, reinigen, wenn erforderlich.
Motoröl und Ölfilter	Motoröl und Ölfilter wechseln.
Auspuffschalldämpfer/ Auspuffrohr	Auf Undichtigkeiten oder Beschädigung prüfen.
Kraftstoffanlage*	Schalter aus- und wieder einschalten, um die Kraftstoffpumpe unter Druck zu setzen; Anschlüsse des Kraftstoffsystems auf Dichtheit prüfen, Tankdeckel auf Dichtheit prüfen. Auf Anzeichen von Verschleiß an den Kraftstoffleitungen prüfen.
Komplettschmierung	Alle relevanten Schmiernippel ausfindig machen und abschmieren.
Feststellbremse (sofern vorhanden)*	Prüfen und bei Bedarf justieren.
PVT-Getriebe*	Buchsen, Rollen, Verschleißteile inspizieren; reinigen; abgenutzte Teile austauschen.

WARTUNG

ALLE 100 BETRIEBSSTUNDEN/1600 KM (1000 MI) ODER JÄHRLICH

Funkenfänger	Reinigen. Nach jeder Fahrt prüfen, wenn das Fahrzeug durch Schlamm gefahren ist.
Teile der Federung*	Spurstangen, Radlager, Federungsbuchsen und Kugelgelenke auf lose oder verschlissene Teile prüfen und bei Bedarf austauschen. Stoßdämpfer auf Undichtigkeiten oder Beschädigung prüfen.
Verkabelung	Auf Verschleiß, korrekten Verlauf und ordnungsgemäße Befestigung prüfen.
*Diese Wartungsmaßnahmen sind von einem Polaris-Vertragshändler oder einem anderen qualifizierten Spezialisten auszuführen.	

Fahrzeuge, die Extrembeanspruchungen unterliegen, müssen bei 50 % des angegebenen Intervalls gewartet werden. Beispiele für Extrembeanspruchung: Häufiges Fahren in Schlamm, Wasser oder Sand, Dauerbetrieb mit hohen Drehzahlen, längerer Betrieb mit niedriger Geschwindigkeit und hoher Last, längerer Leerlauf, sowie Kurzstreckenbetrieb bei kaltem Wetter.

ALLE 200 BETRIEBSSTUNDEN/3200 KM (2000 MI) ODER JÄHRLICH

Flüssigkeit im vorderen Getriebegehäuse	Flüssigkeit wechseln.
Stoßdämpfer*	Bei Bedarf ersetzen.
Zündkerze	Bei Bedarf ersetzen.
Getriebeflüssigkeit	Flüssigkeit wechseln.
Ventilspiel*	Prüfen; bei Bedarf justieren.
*Diese Wartungsmaßnahmen sind von einem Polaris-Vertragshändler oder einem anderen qualifizierten Spezialisten auszuführen.	

Fahrzeuge, die Extrembeanspruchungen unterliegen, müssen bei 50 % des angegebenen Intervalls gewartet werden. Beispiele für Extrembeanspruchung: Häufiges Fahren in Schlamm, Wasser oder Sand, Dauerbetrieb mit hohen Drehzahlen, längerer Betrieb mit niedriger Geschwindigkeit und hoher Last, längerer Leerlauf, sowie Kurzstreckenbetrieb bei kaltem Wetter.

ZUSÄTZLICHE WARTUNGSINTERVALLE

Alle 24 Monate/2 Jahre	Bremsflüssigkeit	Flüssigkeit wechseln.
Alle 60 Monate/5 Jahre	Kühlmittel	Flüssigkeit wechseln.
*Diese Wartungsmaßnahmen sind von einem Polaris-Vertragshändler oder einem anderen qualifizierten Spezialisten auszuführen.		

SCHMIEREMPFEHLUNGEN

Alle Bauteile in den Zeitabständen prüfen und abschmieren, die in der Routinewartungstabelle ab Seite 103 angegeben sind. Bei besonders starker Beanspruchung, z. B. in nasser oder staubiger Umgebung, sind die Wartungsintervalle zu verkürzen. Nicht in der Tabelle genannte Bauteile sind am Hauptschmiertermin mit abzuschmieren.

PRÜFUNG	SCHMIERMITTEL	VERFAHREN
Motoröl	Viertaktöl PS-4 5W-50	Bis zum korrekten Füllstand am Ölmesstab auffüllen. Siehe Seite 108.
Bremsflüssigkeit	DOT 4-Bremsflüssigkeit	Füllstand zwischen den beiden Markierungen halten. Siehe Seite 131.
Getriebeöl (Hauptgetriebegehäuse)	AGL-Getriebeschmiermittel und -Getriebeflüssigkeit	Siehe Seite 113.
Vorderachsgetriebeöl	Getriebeflüssigkeit für bedarfsgesteuerten Antrieb	Siehe Seite 116.
Vordere Gabel der Kardanwelle	Kardangelenkschmierfett	Schmiernippel suchen und abschmieren.

MOTORÖL

Das Motoröl stets zu den in der Routinewartungstabelle angegebenen Intervallen überprüfen und auswechseln. Stets das empfohlene Motoröl verwenden.

HINWEIS
Wenn Schmutz oder Verunreinigungen in den Motor gelangen, kann das schwere Motorschäden verursachen. Stets allen Schmutz und alle Verunreinigungen aus dem Bereich des Ölmesstabs entfernen, bevor dieser herausgezogen wird.

ÖLSTANDSPRÜFUNG

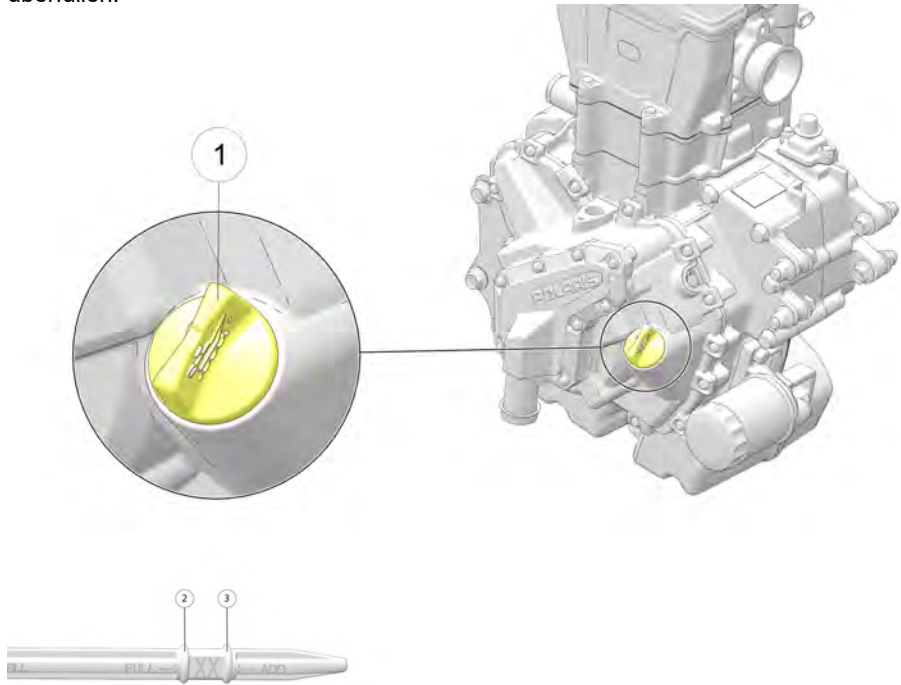
Der Ölmesstab ① befindet sich am Motor. Der Ölmesstab ist durch den rechten Hinterradkasten zugänglich.

<i>HINWEIS</i>

Der Ölstand sollte bei kaltem Motor überprüft werden.

1. Das Fahrzeug auf einer ebenen Fläche abstellen.
2. Ganghebel in Stellung PARKEN bringen.
3. Stets allen Schmutz und alle Verunreinigungen aus dem Bereich des Ölmesstabs entfernen, bevor dieser herausgezogen wird. Ölmesstab herausziehen. Messstab mit einem sauberen Lappen abwischen.
4. Ölmesstab wieder einsetzen und festschrauben.
5. Ölmesstab wieder herausziehen und Ölstand ablesen.

6. Die erforderliche Menge des empfohlenen Öls einfüllen. Ölstand stets im sicheren Bereich zwischen den Marken FULL (voll) ② und ADD (nachfüllen) ③ halten. Nicht überfüllen.



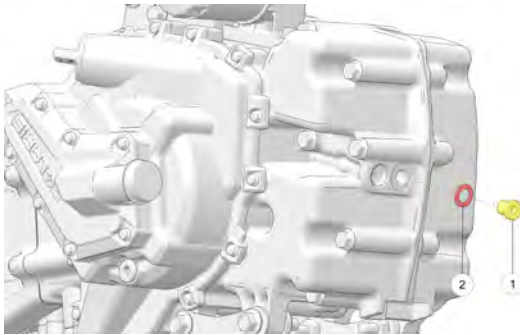
7. Ölmesstab wieder einsetzen und festschrauben.

ÖL- UND ÖLFILTERWECHSEL

Das Öl stets zu den in der POLARIS-Wartungstabelle angegebenen Intervallen überprüfen und wechseln. Beim Ölwechsel stets auch den Ölfilter wechseln.

Die Motorablassschraube ① befindet sich an der Unterseite des Kurbelgehäuses. Es ist ein 6-mm-Innensechskantschlüssel oder etwas Gleichwertiges zu verwenden.

WARTUNG

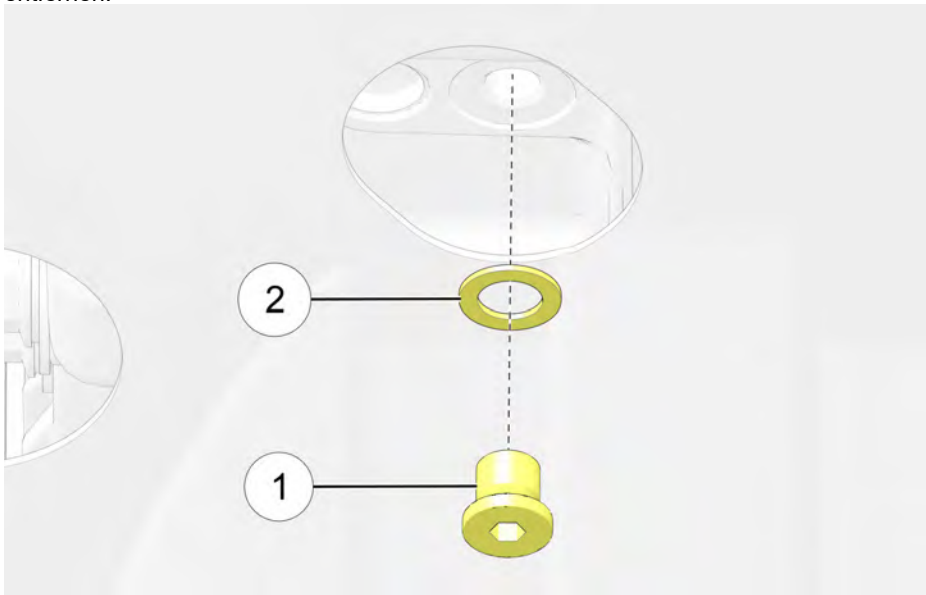


1. Das Fahrzeug auf einer ebenen Fläche abstellen. Ganghebel in Stellung PARKEN bringen. Bremsen betätigen.
2. Motor anlassen. Motor zwei bis drei Minuten lang im Leerlauf laufen lassen. Motor abstellen.
3. Den Bereich um die Ablassschraube reinigen.

ACHTUNG

Heißes Öl kann Hautverbrennungen verursachen. Das ablaufende Öl nicht an die Haut gelangen lassen.

4. Eine Auffangwanne unter das Kurbelgehäuse stellen und die Ablassschraube ① entfernen.



5. Öl vollständig ablaufen lassen.
6. Neuen Dichtring ② auf die Ablassschraube setzen.

TIPP

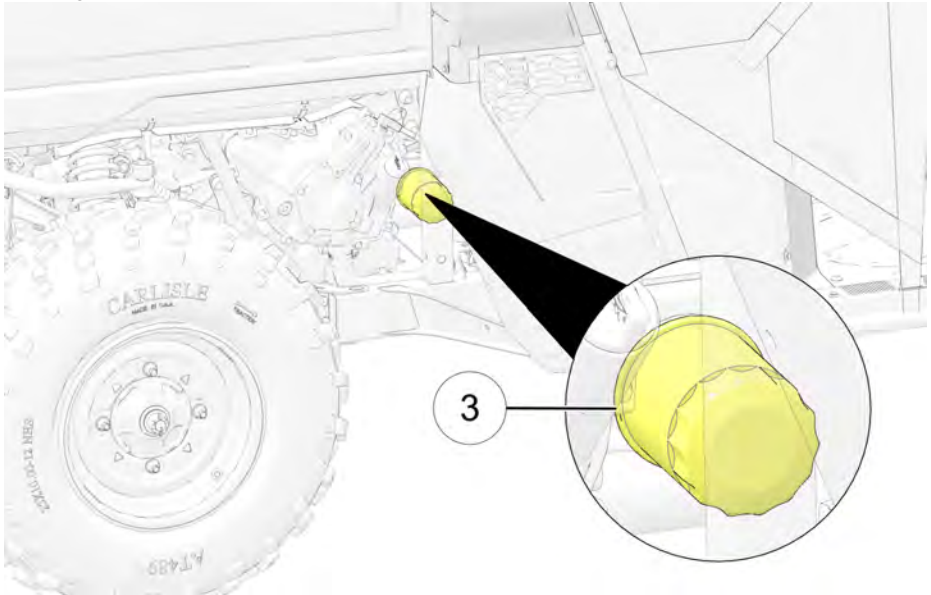
Die Dichtflächen an der Ablassschraube und am Kurbelgehäuse müssen sauber und frei von Graten, Kerben und Kratzern sein.

7. Ablassschraube wieder eindrehen.

DREHMOMENT

(16 Nm)

8. Den Filter ③ mit einem Kappen-Ölfilterschlüssel oder Äquivalent gegen den Uhrzeigersinn drehen und entfernen.



9. Die Filterdichtflächen am Kurbelgehäuse mit einem sauberen, trockenen Lappen reinigen. Sicherstellen, dass der alte Filter-O-Ring komplett entfernt wird.
10. Den O-Ring des neuen Ölfilters dünn mit frischem Motoröl bestreichen. Kontrollieren, ob sich der O-Ring in einwandfreiem Zustand befindet.
11. Den neuen Ölfilter anbauen und mit der Hand drehen, bis der Dichtring an der Dichtfläche anliegt, dann noch um zusätzlich eine 3/4-Umdrehung anziehen.

WARTUNG

12. Stets allen Schmutz und alle Verunreinigungen aus dem Bereich des Ölmesstabs entfernen, bevor dieser herausgezogen wird. Den Öldeckel ④ oder den Messstab ⑤ herausnehmen und die Ölwanne mit 1,9 Litern (2 qt) empfohlenem Öl füllen.



13. Ölmesstab wieder einsetzen und festschrauben.
14. Sicherstellen, dass sich der Ganghebel in der Stellung Parken (P) befindet. Bremsen betätigen.
15. Motor anlassen. Motor ein bis zwei Minuten lang im Leerlauf (N) laufen lassen.
16. Motor abstellen. Auf Undichtigkeiten prüfen.
17. Den Ölstand am Messstab nochmals kontrollieren und ggf. so viel Öl nachfüllen, dass der Ölstand bis zur oberen Markierung am Messstab reicht.
18. Den alten Ölfilter und das Altöl vorschriftsmäßig entsorgen.

GETRIEBEGEHÄUSE

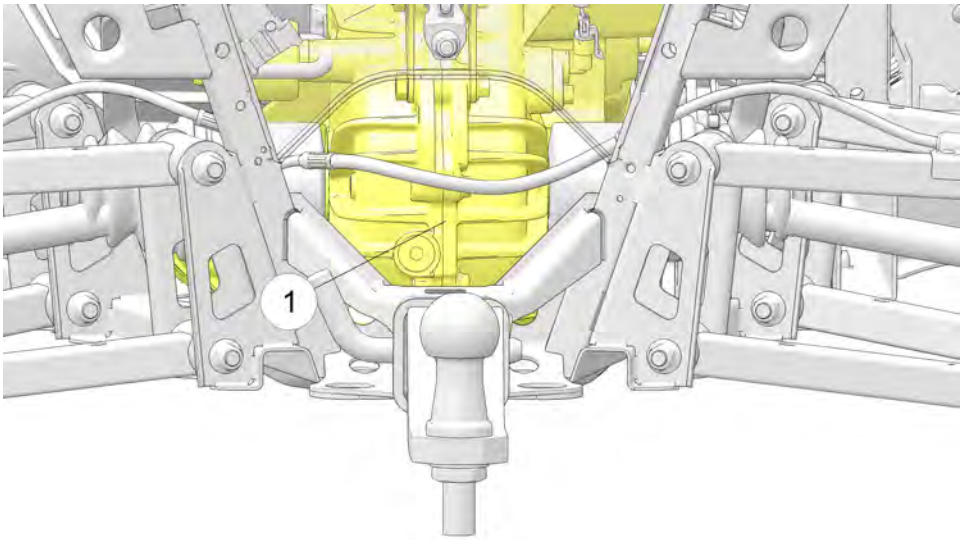
GETRIEBEGEHÄUSE-SPEZIFIKATIONSTABELLE

GETRIEBEGEHÄUSE	SCHMIERMITTEL	FASSUNGSVERMÖGEN	DREHMOMENT EINFÜLLSCHRAUBE	DREHMOMENT ABLASSSCHRAUBE/ FÜLLSTANDSPRÜFSTOPFEN
Hauptgetriebegehäuse (Getriebe)	AGL-Getriebschmiermittel und -Getriebeblüssigkeit	1200 mL (40,6 oz)	19 Nm	19 Nm
Vorderachsgetriebe	Getriebeblüssigkeit für bedarfsgesteuerten Antrieb	200 mL (6,8 oz)	16 Nm	16 Nm

GETRIEBE (HAUPTGETRIEBEGEHÄUSE)

Das Getriebeöl stets zu den in der POLARIS-Wartungstabelle angegebenen Intervallen ab Seite 103 überprüfen und wechseln. Der Ölstand muss auf der Höhe des unteren Gewindes der Einfüllschraubenbohrung liegen.

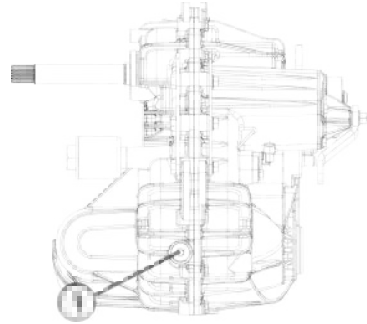
Die empfohlenen Schmiermittel, Fassungsvermögen und Solldrehmomente sind der Getriebe-Spezifikationstabelle zu entnehmen. Die Teilenummern von POLARIS-Produkten sind auf Seite 161 zu finden.



FLÜSSIGKEITSPRÜFUNG

Die Einfüllschraube befindet sich an der Hinterseite des Getriebegehäuses. Der Flüssigkeitsstand muss auf der Höhe des unteren Randes der Einfüllschraubenöffnung liegen.

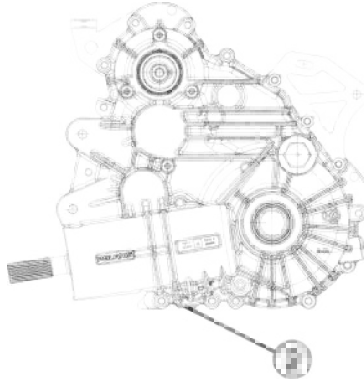
1. Das Fahrzeug auf einer ebenen Fläche abstellen.
2. Einfüllschraube ① herausdrehen.
3. Flüssigkeitsstand prüfen.
4. Die empfohlene Flüssigkeit bis zum unteren Rand der Einfüllschraubenbohrung auffüllen. Nicht überfüllen.
5. Einfüllschraube wieder eindrehen. Mit dem vorgegebenen Drehmoment anziehen.



FLÜSSIGKEITSWECHSEL

Die Ablassschraube befindet sich an der Unterseite des Getriebegehäuses. Die Ablassschraube ist durch das Loch in der Rutschplatte zugänglich.

1. Einfüllschraube herausdrehen.
2. Eine Auffangwanne unter die Ablassschraube ② stellen.

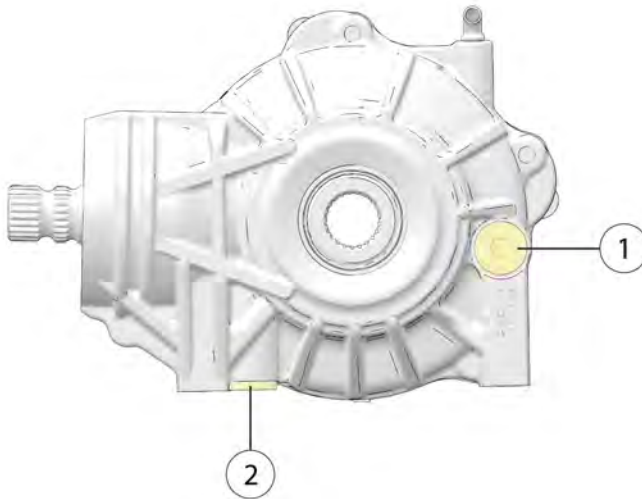


3. Ablassschraube herausdrehen. Flüssigkeit vollständig ablaufen lassen.
4. Ablassschraube reinigen und wieder einbauen. Mit dem vorgegebenen Drehmoment anziehen.
5. Die empfohlene Flüssigkeit bis zum unteren Rand der Einfüllschraubenbohrung auffüllen. Nicht überfüllen.
6. Einfüllschraube wieder eindrehen. Mit dem vorgegebenen Drehmoment anziehen.
7. Auf Undichtigkeiten prüfen. Alte Flüssigkeit vorschriftsmäßig entsorgen.

VORDERACHSGETRIEBE (BEDARFSGESTEUERTER ANTRIEB)

Das Vorderachsgetriebeöl stets zu den in der POLARIS-Wartungstabelle angegebenen Intervallen ab Seite 103 überprüfen und wechseln. Der Ölstand muss auf der Höhe des unteren Gewindes der Einfüllschraubenbohrung liegen.

Die empfohlenen Schmiermittel, Fassungsvermögen und Sollrehmomente sind der Getriebe-Spezifikationstabelle zu entnehmen. Die Teilenummern von POLARIS-Produkten sind auf Seite 161 zu finden.



ÖLSTANDSPRÜFUNG

Die Einfüllschraube ① befindet sich an der rechten Seite des Vorderachsgetriebes.

1. Das Fahrzeug auf einer ebenen Fläche abstellen.
2. Einfüllschraube herausdrehen. Ölstand prüfen.
3. Die erforderliche Menge des empfohlenen Öls einfüllen.
4. Einfüllschraube wieder eindrehen. Mit dem vorgegebenen Drehmoment anziehen.

ÖLWECHSEL

1. Fahrzeug mit einem Stützbock sicher abstützen.
2. Das fahrerseitige Vorderrad abnehmen.
3. Einfüllschraube herausdrehen.
4. Eine Auffangwanne unter die Ablassschraube ② rechts an der Unterseite stellen.
5. Ablassschraube herausdrehen. Das Öl ablassen.
6. Ablassschraube reinigen und wieder einbauen. Mit dem vorgegebenen Drehmoment anziehen.
7. Die empfohlene Flüssigkeit bis zum unteren Rand der Einfüllschraubenbohrung auffüllen. Nicht überfüllen.
8. Einfüllschraube wieder eindrehen. Mit dem vorgegebenen Drehmoment anziehen.
9. Auf Undichtigkeiten prüfen.
10. Altöl vorschriftsmäßig entsorgen.

ZÜNDKERZEN

EMPFEHLUNGEN ZU ZÜNDKERZEN

Der für dieses Fahrzeug empfohlene Zündkerzentyp ist im Abschnitt „Technische Daten“ zu finden. Zündkerzen immer mit Solldrehmoment anziehen.

HINWEIS

Durch die Verwendung von Zündkerzen, die nicht der Herstellerempfehlung entsprechen, kann der Motor erheblich beschädigt werden. Stets die von POLARIS empfohlenen oder gleichwertigen Zündkerzen verwenden.

ELEKTRODENABSTAND UND ANZUGSDREHMOMENT DER ZÜNDKERZEN

ZÜNDKERZENMODELL	ELEKTRODENABSTAND	DREHMOMENT FÜR NEUE ODER GEBRAUCHTE ZÜNDKERZE
NGK® MR7F	0,7–0,8 mm	12 Nm

HINWEIS

Beim Einbau von Zündkerzen in den Motor darf kein Anti-Seize verwendet werden.

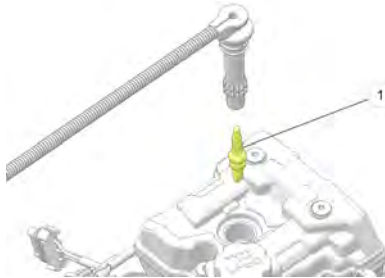
ZÜNDKERZENPRÜFUNG

Der Zustand der Zündkerzen gibt Aufschluss über den Motorbetrieb. Der Zustand der Zündkerzenelektroden unmittelbar nach dem Betrieb muss bei warmem Motor kontrolliert werden, nachdem das Fahrzeug im höheren Geschwindigkeitsbereich gefahren worden ist. Die Farbe der Zündkerze unverzüglich prüfen.

⚠ ACHTUNG

Verbrennungsgefahr am erhitzten Motor und der Auspuffanlage. Zum Ausbauen einer Zündkerze zur Kontrolle Schutzhandschuhe anziehen.

Die Zündkerze ① folgendermaßen prüfen:



1. Für Zugriff auf die Zündkerze die Pritsche anheben.
2. Zündkerzenkappe abziehen. Mit dem Zündkerzenschlüssel, aus dem zum Fahrzeug gehörigen Werkzeugsatz, die Zündkerze gegen den Uhrzeigersinn herausdrehen.
3. Beim Wiedereinbau der Zündkerze in der umgekehrten Reihenfolge vorgehen.
4. Mit dem vorgegebenen Drehmoment anziehen.

NORMALE ZÜNDKERZE

Im Normalzustand ist der Isolatorkopf grau, beige oder hellbraun. Es sind nur geringfügige Verbrennungsrückstände sichtbar. Die Elektroden sind nicht verbrannt oder zerfressen. Diese Symptome lassen darauf schließen, dass für den Motor und die Verwendungsweise des Fahrzeugs der richtige Zündkerzentyp verwendet wird und die Motortemperatur im richtigen Bereich liegt.

Der Isolatorkopf darf nicht weiß sein. Ist der Isolatorkopf weiß, lässt dies auf Motorüberhitzung schließen, die entweder durch einen falschen Zündkerzentyp oder durch eine falsche Einstellung des Drosselklappengehäuses verursacht wird.

NASSE, VERRUSSTE ZÜNDKERZE

Bei nasser, verrußter Zündkerze ist der Isolatorkopf schwarz. Die Zündeflektroden sind mit einem feuchten Ölfilm bedeckt. Eventuell befindet sich auf dem gesamten Endbereich der Zündkerze eine Rußschicht. Die Elektroden sind typischerweise nicht abgenutzt. Häufige Ursachen der Verrußung sind ein zu hoher Motorölstand, die Verwendung eines nicht empfohlenen Öls oder Kraftstoff minderer Qualität.

KÜHLSYSTEM

Der Motorkühlmittelstand wird durch das Ausgleichssystem geregelt bzw. aufrechterhalten. Zum Ausgleichssystem gehören der Ausgleichsbehälter, der Kühlereinfüllstutzen, der Kühlerdruckverschluss und der Verbindungsschlauch.

Mit zunehmender Betriebstemperatur wird das sich aufgrund der Erhitzung ausdehnende Kühlmittel teilweise aus dem Kühler heraus unter dem Druckverschluss hindurch in den Ausgleichsbehälter gedrückt. Bei sinkender Motortemperatur zieht sich das sich abkühlende Motorkühlmittel wieder zusammen und saugt dementsprechend zusätzliche Flüssigkeit aus dem Ausgleichsbehälter unter dem Druckverschluss hindurch zum Kühler.

Bei neuen Fahrzeugen ist ein leichtes Absinken des Kühlmittelstands normal, da das System zunächst Luftreste aus dem Kühlsystem herausspülen muss. Die Kühlmittelstände kontrollieren und bei Bedarf etwas Kühlmittel in den Ausgleichsbehälter nachfüllen, um den Kühlmittelstand im empfohlenen Bereich zu halten.

AUFFÜLLEN UND WECHSELN DES KÜHLMITTELS

POLARIS empfiehlt den Gebrauch von gebrauchsfertigem POLARIS Frostschutzmittel 50/50. Dieses Frostschutzmittel ist eine gebrauchsfertige Mischung. Nicht mit Wasser verdünnen.

Damit das Kühlmittel seine Aufgabe, den Motor zu schützen, langfristig erfüllen kann, empfehlen wir, das gesamte Kühlmittel alle fünf (5) Jahre aus dem Kühlsystem abzulassen und frisches, gebrauchsfertiges Frostschutzmittel 50/50 einzufüllen.

Wenn das Kühlsystem zu Wartungs- oder Reparaturzwecken entleert worden ist, das Kühlmittel stets mit frischem, gebrauchsfertigem Frostschutzmittel 50/50 wieder befüllen. Wenn der Ausgleichsbehälter leer ist, muss der Kühlmittelstand im Kühler kontrolliert werden. Nach Bedarf Kühlmittel nachfüllen.

KÜHLER UND LÜFTER

Die Kühlergrills und Kühlerrippen stets zu den in der Routinewartungstabelle angegebenen Intervallen überprüfen und reinigen. Den Luftstrom durch den Kühler nicht durch den Einbau nicht zugelassener Zubehörartikel vor dem Kühler oder hinter dem Lüfter behindern. Eine Beeinträchtigung des Luftstroms durch den Kühler kann zur Überhitzung des Motors und damit zu Motorschäden führen.

HINWEIS

Durch Waschen des Fahrzeugs mit einem Hochdruckreiniger können die Kühlerrippen beschädigt werden, so dass der Wirkungsgrad des Kühlers beeinträchtigt wird. Von der Verwendung von Hochdruckreinigern wird abgeraten.

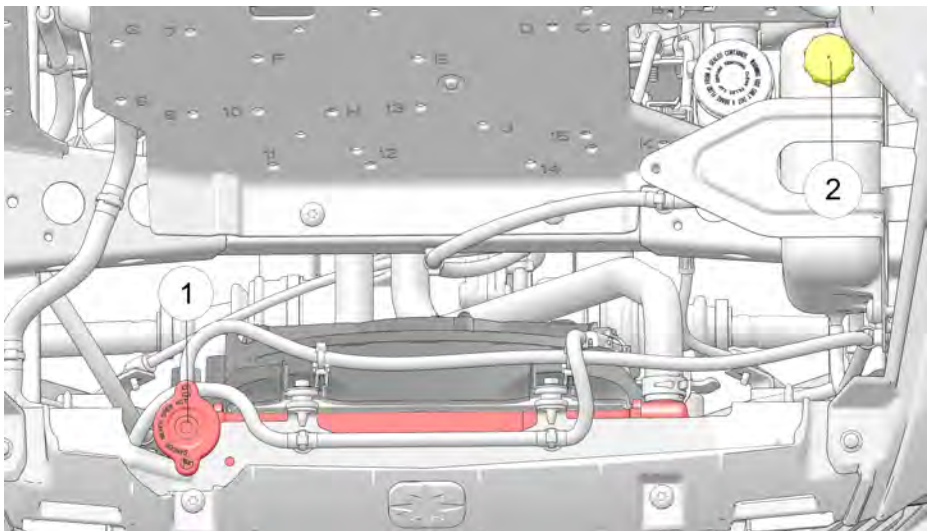
KÜHLMITTELSTAND IM KÜHLER

Die Kühlergrills und Kühlerrippen stets zu den in der POLARIS-Wartungstabelle angegebenen Intervallen überprüfen und reinigen. Den Luftstrom durch den Kühler nicht durch den Einbau nicht zugelassener Zubehörartikel vor dem Kühler oder hinter dem Lüfter behindern. Eine Beeinträchtigung des Luftstroms durch den Kühler hindurch kann zur Überhitzung des Motors und damit zu Motorschäden führen.

1. Kühlerhaube öffnen.

⚠ ACHTUNG

Verbrennungsgefahr durch entweichenden Dampf. Kühlerdruckverschluss nie abnehmen, solange der Motor noch heiß oder warm ist. Vor dem Abnehmen des Kühlerdruckverschlusses immer den Motor abkühlen lassen.



2. Den Kühlerdeckel ① langsam öffnen.
3. Durch die Öffnung hindurch den Kühlmittelstand prüfen.
4. Je nach Bedarf mit einem Trichter Kühlmittel nachfüllen.

TIPP

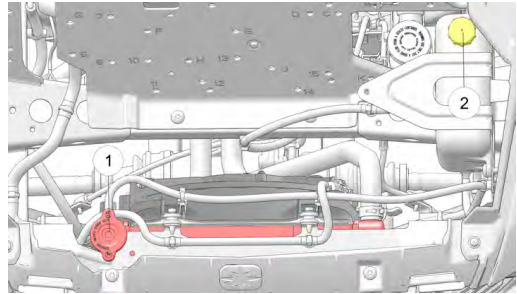
Dieser Vorgang ist nur nötig, wenn das Kühlsystem zu Wartungs- bzw. Reparaturzwecken entleert worden ist. Ist der Ausgleichsbehälter ② jedoch leer, muss der Kühlmittelstand auch im Kühler kontrolliert werden.

5. Kühlerdruckverschluss wieder anbringen. Bei Verwendung eines nicht dem Original entsprechenden Kühlerdruckverschlusses kann das Ausgleichssystem nicht ordnungsgemäß funktionieren. Ein POLARIS-Händler kann das korrekte Ersatzteil liefern.

KÜHLMITTELSTAND IM AUSGLEICHSBEHÄLTER

Das Kühlmittel stets zu den in der POLARIS-Wartungstabelle angegebenen Intervallen überprüfen und wechseln. Dafür sorgen, dass der Kühlmittelstand (bei kaltem Kühlmittel) immer zwischen der Minimal- und der Maximalmarkierung am Ausgleichsbehälter liegt.

1. Das Fahrzeug auf einer ebenen Fläche abstellen.
2. Kühlerhaube öffnen. Kühlmittelstand des Ausgleichsbehälters ② visuell prüfen.
3. Liegt der Kühlmittelstand unterhalb des betriebs sicheren Bereiches, Kühlerhaube öffnen und Ausgleichsbehälterdeckel ausfindig machen. Deckel abnehmen und Kühlmittel, mit einem in die Einfüllöffnung gesteckten Trichter, nachfüllen. Deckel wieder aufsetzen.



TIPP

Wenn häufig Kühlmittel nachgefüllt werden muss oder der Ausgleichsbehälter leer ist, befindet sich vermutlich eine undichte Stelle im Kühlsystem. Ein Händler kann das Kühlsystem überprüfen.

STUFENLOSES PVT-GETRIEBE (POLARIS VARIABLE TRANSMISSION)

WARNUNG

Missachten dieser Sicherheitsanweisungen kann zu Unfällen mit schweren oder tödlichen Verletzungen führen. Keine Änderungen an Teilen des PVT-Systems vornehmen. Anderenfalls kann das System geschwächt werden und bei hoher Geschwindigkeit ausfallen. Das PVT-System ist präzise ausgewuchtet. Jede Veränderung verursacht Unwuchten und Schwingungen, die andere Bauteile zusätzlichen Belastungen aussetzen.

Das PVT-System erreicht hohe Drehzahlen, weshalb auf die Kupplungsbestandteile hohe Kräfte einwirken. Der Eigentümer hat die folgenden Verantwortlichkeiten für seine eigene Sicherheit und die Sicherheit anderer:

- Stets alle empfohlenen Wartungsmaßnahmen durchführen. Beim Austauschen des Riemens stets im Inneren und in der Umgebung der Kupplung und des Belüftungssystems auf Riemenreste achten und diese beseitigen.
- Einen Händler oder eine andere qualifizierte Werkstatt aufsuchen, wann immer dies durch diese Betriebsanleitung nahe gelegt wird.
- Dieses PVT-System ist nur für POLARIS-Produkte konzipiert. Es darf nicht in andere Produkte eingebaut werden.
- Sicherstellen, dass das PVT-Gehäuse während des Betriebs stets sicher befestigt ist.

RIEMENAUSBAU/BESEITIGUNG VON RÜCKSTÄNDEN

Nach einem Riemenausfall alle Rückstände aus dem Kupplungsluftkanal sowie aus dem Kupplungs- und dem Motorraum beseitigen, wenn der Riemen ersetzt wird.

WARNUNG

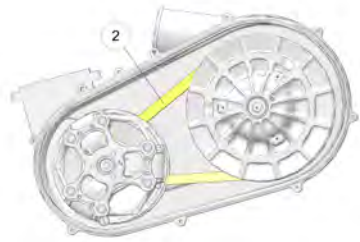
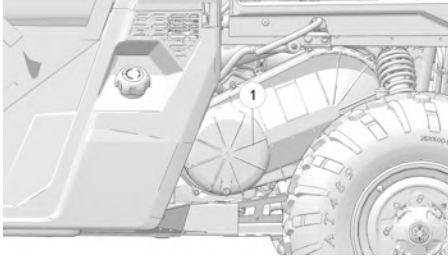
Werden beim Riemenwechsel nicht SÄMTLICHE Rückstände entfernt, kann das Fahrzeug schwer beschädigt werden; überdies besteht die Gefahr von Kontrollverlust und schwerer oder tödlicher Verletzungen.

Zum Ersetzen des Riemens folgende Schritte ausführen:

1. Das Fahrzeug auf einer ebenen Fläche abstellen. Ganghebel in Stellung Parken bringen.
2. Die Pritsche anheben.

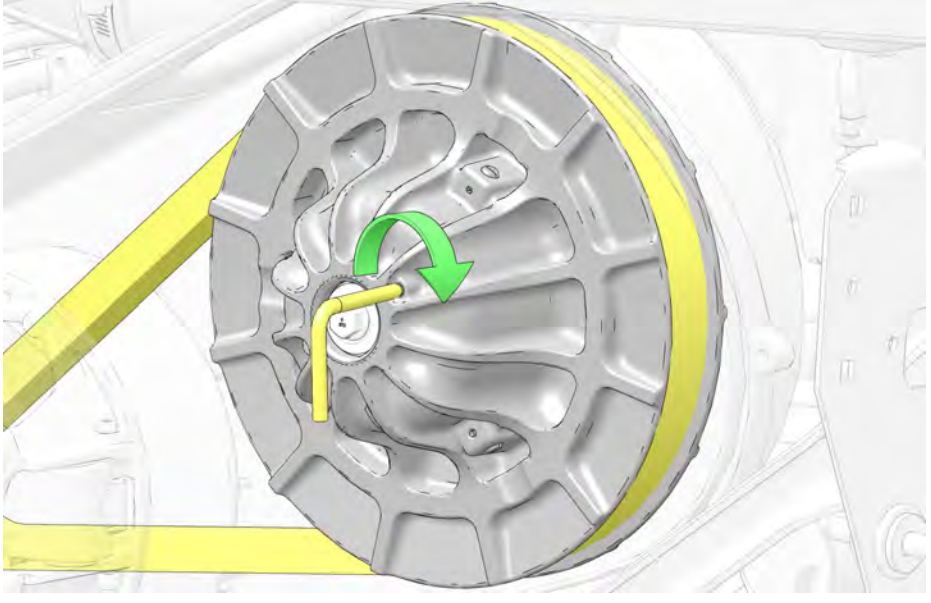
WARTUNG

3. Die acht (8) Befestigungsteile des Kupplungsdeckels entfernen ①. Jedes Befestigungsteil kann mit einer 8-mm-Stecknuss mit Ratschenschlüssel und Verlängerung entfernt werden.



4. Die Unterseite des Deckels nach außen und über die Aufhängung ziehen, um ihn herauszunehmen.
5. Sicherstellen, dass die Deckeldichtung beim Entfernen des Deckels nicht aus der Nut fällt.
6. Die Drehrichtung des Antriebsriemens markieren, sodass er wieder in der gleichen Richtung eingebaut werden kann.

- Das Kupplungspreiswerkzeug in die Gewindebohrung der Abtriebskupplung stecken und wie gezeigt im Uhrzeigersinn drehen, um die Kupplung zu spreizen.



ANMERKUNG

Das Kupplungspreiswerkzeug mit der Teilenummer 2875911 befindet sich im Werkzeugsatz des Fahrzeugs.

- Den Riemen aus der Abtriebskupplung und der Antriebskupplung nehmen. Den Riemen aus dem Fahrzeug nehmen.
- Alle im PVT-System und darum herum aufgewickelten Riemenreste entfernen.
- Alle Rückstände aus dem gesamten Kupplungsluftkanal entfernen.
- Die Dichtungen am Hauptgetriebe und am Motor auf Anzeichen von Beschädigungen prüfen. Sollten an Dichtungen Schäden sichtbar sein, muss das Fahrzeug unverzüglich gewartet werden. Ein POLARIS-Händler kann behilflich sein.

TIPP

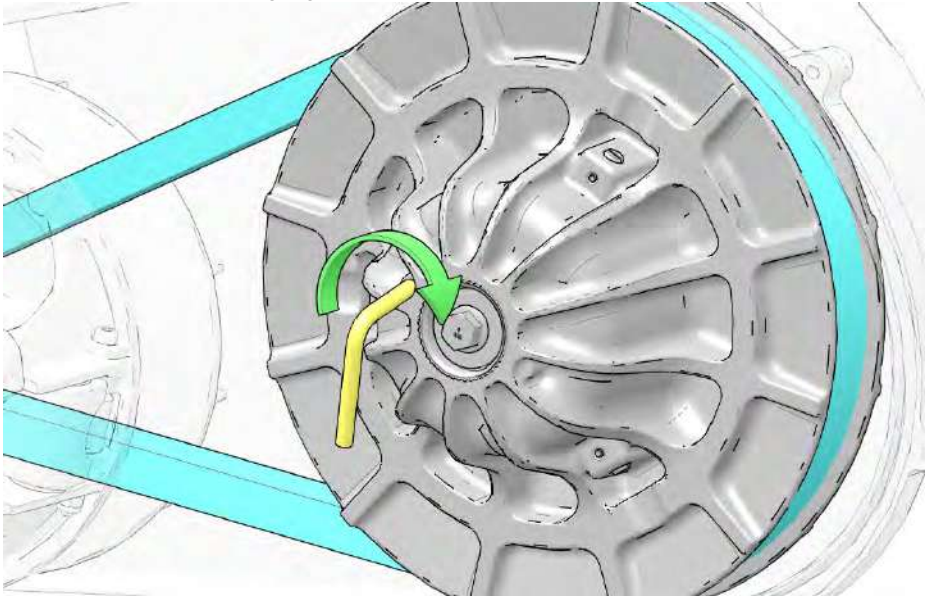
Riemenschlupf erzeugt übermäßige Hitze und zerstört Riemen, verschleißt Kupplungsbestandteile und verursacht ein Versagen des Kupplungsaußendeckels. Bei langsamen Fahrten in den niedrigen Gang (L) schalten, um eine möglichst lange Lebensdauer für die PVT-Systembestandteile (Riemen, Deckel usw.) zu erzielen.

EINBAU DER RIEMENS

ANMERKUNG

Den Riemen in die gleiche Richtung einlegen, in der er abgenommen wurde.

1. Bei installiertem Kupplungspreiswerkzeug Riemen über die Antriebskupplung und über die Abtriebskupplung legen.



2. Die Abtriebskupplung drehen und den Riemen in die Kupplung einlegen.
3. Den Kupplungspreiszer gegen den Uhrzeigersinn drehen, um ihn aus der Abtriebskupplung herauszunehmen.
4. Die Abtriebskupplung und den Riemen ca. 5–7-mal drehen, damit der Riemen richtig in der Abtriebskupplung sitzt.

- Den Kupplungsdeckel in den Radkasten montieren; dazu zunächst die obere Hälfte montieren, anschließend die untere Hälfte oberhalb der Federung einsetzen.

ANMERKUNG

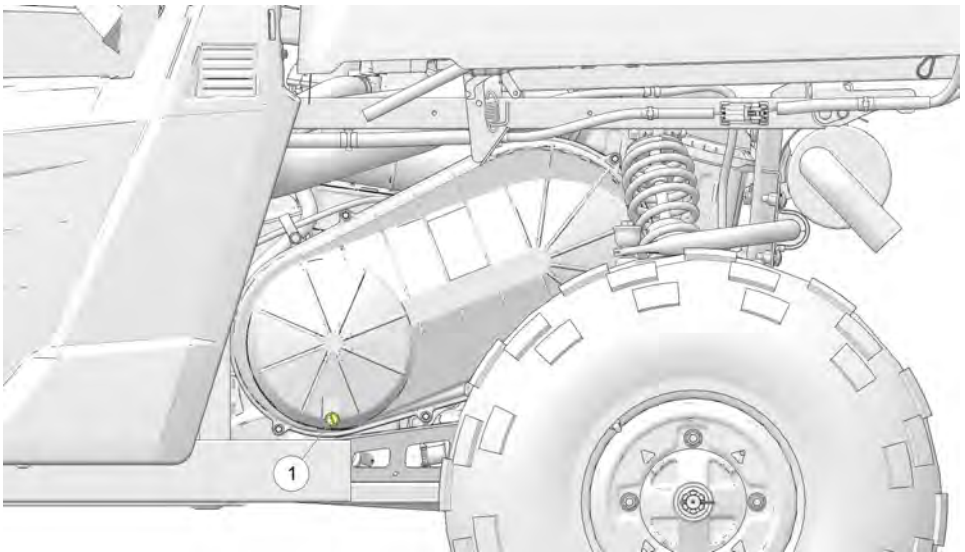
Beim Einbau des Kupplungsdeckels vorsichtig vorgehen. Abdeckhaube, Ansaugtülle und Kabelbaum nicht beschädigen.

- Alle Schrauben des Kupplungsdeckels wieder anbringen. Mit dem vorgegebenen Drehmoment anziehen.

DREHMOMENT

Äußere Abdeckungsbefestigungsteile des PVT: **5 Nm**

TROCKNEN DES PVT-SYSTEMS (POLARIS VARIABLE TRANSMISSION)



Es kann vorkommen, dass Wasser in das PVT-System gelangt. Das PVT-System nach den folgenden Anweisungen trocknen, bevor das Fahrzeug erneut in Betrieb genommen wird.

- Das Fahrzeug auf einer ebenen Fläche abstellen.
- Die rote Ablassschraube am äußeren Kupplungsdeckel entfernen. Wasser vollständig ablaufen lassen. Ablassschraube wieder eindrehen.
- Ganghebel in Stellung PARKEN bringen.

WARTUNG

4. Motor anlassen.
5. 10–15 Sekunden lang mit variierendem Gas fahren, um die Feuchtigkeit aus dem System zu entfernen und den Riemen und die Kupplungsbestandteile durch Luftzufuhr zu trocknen. Nicht mehr als fünf (5) Sekunden lang Vollgas geben.
6. Motordrehzahl auf Leerlaufdrehzahl herunter kommen lassen. Bremsen betätigen. Getriebe in den niedrigsten Gang (L) schalten.
7. Prüfen, ob der Riemen schlüpft. Wenn ja, den Vorgang wiederholen.
8. Das Fahrzeug muss so bald wie möglich gewartet werden. Ein POLARIS-Händler kann behilflich sein.

EINTAUCHEN DES FAHRZEUGS

WARNUNG

Wenn das Fahrzeug in zu tiefes Wasser gerät und anschließend nicht gründlich inspiziert wird, kann der Motor massiv beschädigt werden. Das Fahrzeug zur Wartung bringen, bevor der Motor wieder angelassen wird. Diese Wartung kann von Ihrem POLARIS-Händler durchgeführt werden.

Ist es unmöglich, den *RANGER* zu einem Händler zu bringen, ohne vorher den Motor zu starten, bitte die folgenden Anweisungen befolgen:

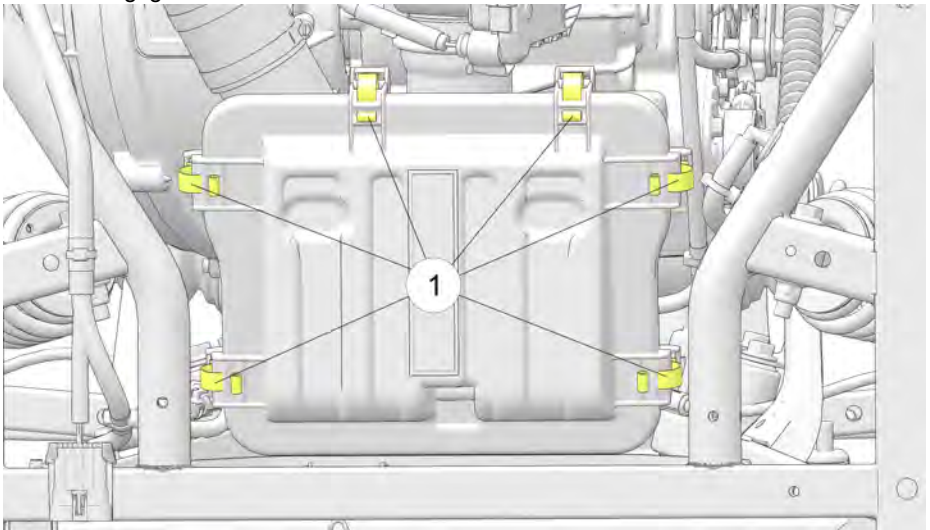
1. Das Fahrzeug an Land oder mindestens an eine Stelle bringen, an der sich die Trittbretter über der Wasseroberfläche befinden.
2. Das Innere des Luftfiltergehäuses trocknen. Ist dort Wasser eingedrungen, muss der Luftfilter gewechselt werden.
3. Die Zündkerzen ausbauen. Den Motor mit dem elektrischen Anlasser mehrmals durchdrehen lassen.
4. Die Zündkerzen trocknen und wieder einbauen bzw. durch neue Zündkerzen ersetzen.
5. Einen Motorstart versuchen. Nötigenfalls die Trocknungsmaßnahmen nochmals durchführen.
6. Das Fahrzeug so bald wie möglich zur Wartung bringen, auch wenn es anspringt. Ein POLARIS-Händler kann die erforderliche Wartung durchführen.
7. Wenn Wasser in das PVT-System eingedrungen ist, die Anweisungen zum Trocknen des Systems ausführen.

FILTERSYSTEME

LUFTFILTER

Den Luftfilter stets zu den in der POLARIS-Wartungstabelle angegebenen Intervallen wechseln. Den Luftfilter häufiger warten, wenn das Fahrzeug längere Zeit in nasser Umgebung oder mit hohen Drehzahlen eingesetzt worden ist.

1. Die Pritsche anheben.
2. Allen Schmutz und alle Verunreinigungen aus dem Bereich des Luftfiltergehäuses entfernen.
3. Die sechs (6) Klemmen ① am Luftfiltergehäusedeckel lösen und den Luftfiltergehäusedeckel behutsam abnehmen. Die Dichtung zwischen Deckel und Luftfiltergehäuse überprüfen, um zu gewährleisten, dass die Dichtung nicht gerissen ist und ordnungsgemäß abdichtet.



4. Luftfilter und -gehäuse auf Schmutz, Verunreinigungen, Öl oder Wasser prüfen. Wenn der Filter ausgetauscht werden muss, die Schlauchschelle am Filterhals mit einem Schlitzschraubendreher oder einer 6-mm-Stecknuss entfernen. Den Filter nach hinten schieben, um ihn aus dem Ansaugtrakt zu ziehen und ihn dann gerade nach oben aus dem Luftfiltergehäuse entnehmen.
5. Nachdem der Filter entfernt wurde, den Ansaugtrakt und das Luftfiltergehäuse mit einem sauberen, trockenen Tuch gründlich reinigen und gut abwischen.

HINWEIS

Schmutz und Verunreinigungen im Ansaugtrakt können schwere Motorschäden verursachen. Vor dem Filtereinbau stets allen Schmutz und alle Verunreinigungen aus dem Ansaugtrakt entfernen.

WARTUNG

6. Filter wieder einbauen (wenn er sauber ist) oder einen neuen Luftfilter einbauen (wenn er verschmutzt ist). Den Luftfilter nicht reinigen.

HINWEIS

Die Verwendung eines nicht von POLARIS zugelassenen Luftfilters kann zu Motorschäden führen. Immer einen von POLARIS zugelassenen Austauschfilter verwenden. Teilenummern können dem Kapitel „POLARIS-Produkte“ entnommen werden.

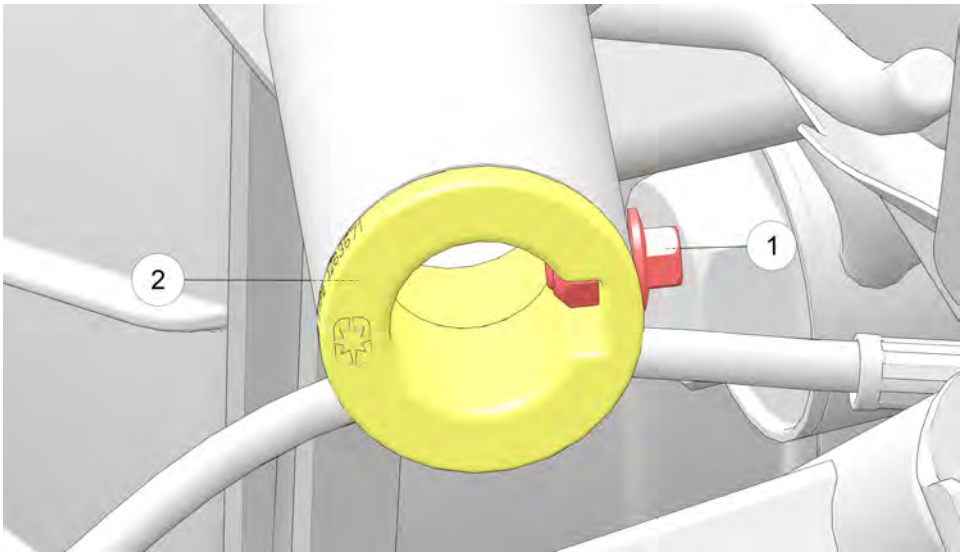
7. Sicherstellen, dass der Filter vollständig im Ansaugtrakt sitzt und dass sich nach dem Einbau zwischen dem Filter und dem Ansaugtrakt kein Spalt befindet. Die Schlauchschelle mit einem Drehmoment von 3 Nm (26 in-lb) anziehen.
8. Luftfiltergehäusedeckel wieder aufsetzen. Sicherstellen, dass beide Beschläge komplett eingeführt sind. Die Deckelklammern befestigen.

FUNKENFÄNGER

WARNUNG

Missachten der folgenden Warnhinweise bei der Wartung des Funkenfängers kann zu schweren oder tödlichen Verletzungen führen.

- Den Funkenfänger nicht bei heißem System warten. Vor dem Ausführen der nächsten Schritte die Bestandteile abkühlen lassen.
- Augenschutz und Handschuhe anlegen.
- Das Fahrzeug nie ohne Funkenfänger betreiben.
- Motor niemals in einem geschlossenen Raum laufen lassen. Auspuffgase enthalten giftiges Kohlenmonoxidgas.



Um angesammelten Kohlenstoff zu entfernen, den Funkenfänger gemäß den zeitlichen Vorgaben in der Routinewartungstabelle reinigen.

1. Die Schraube ① und Mutter ② vom Funkenfänger entfernen. Den Funkenfänger vom Ende des Schalldämpfers abnehmen.
2. Das Funkenfängergitter mit einer Bürste mit Naturborsten reinigen. Synthetische Borsten können schmelzen, wenn die Auspuffanlage noch warm ist. Nötigenfalls Schmutz mit Druckluft vom Sieb wegblasen.
3. Das Sieb auf Abnutzungserscheinungen und Schäden prüfen. Bei sichtbaren Schäden den Funkenfänger austauschen.
4. Funkenfänger wieder einbauen.
5. Die Schraube und Mutter mit dem angegebenen Drehmoment anziehen.

HINWEIS

Schraube Funkenfänger
13,5 Nm

BREMSEN

Die Vorder- und Hinterradbremzen sind hydraulische Scheibenbremsen. Zum Betätigen der Bremsen auf das Bremspedal treten.

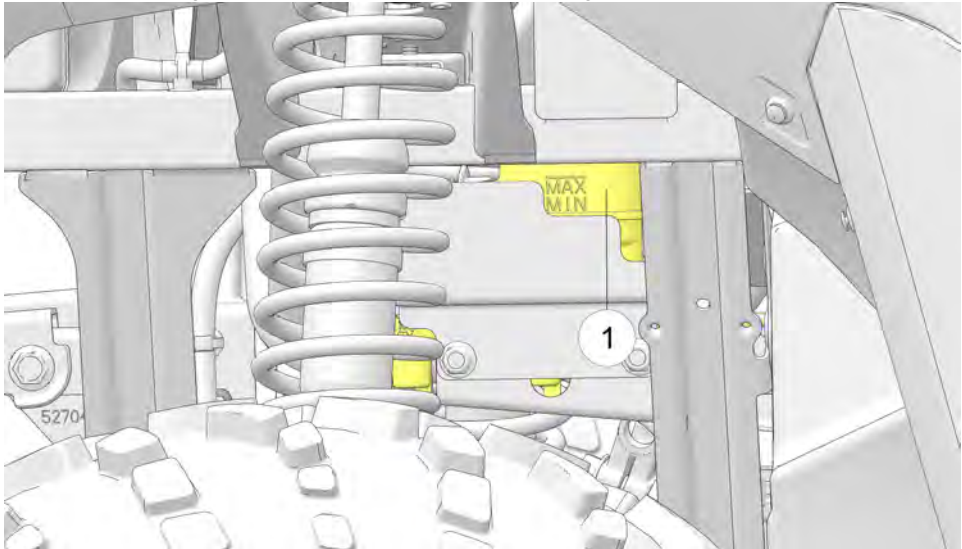
BREMSFLÜSSIGKEIT

Die Bremsanlage regelmäßig überprüfen. Vor Antritt jeder Fahrt den Bremsflüssigkeitsstand kontrollieren.

WARNUNG

Nach dem Öffnen einer Flasche Bremsflüssigkeit muss der nicht benötigte Rest entsorgt werden. Keine angebrochenen Bremsflüssigkeitsflaschen aufbewahren oder den Restinhalt zu einem späteren Zeitpunkt aufbrauchen. Bremsflüssigkeit ist hygroskopisch, d. h. sie absorbiert rasch Feuchtigkeit aus der Luft. Die absorbierte Feuchtigkeit setzt den Siedepunkt der Bremsflüssigkeit herab, was zum frühzeitigen Abnehmen der Bremswirkung und damit zu einem Unfall oder schweren Verletzungen führen kann.

Wechseln Sie die Bremsflüssigkeit alle zwei Jahre sowie immer dann, wenn sie verschmutzt ist, der Flüssigkeitsstand unter die Mindestmarke abgesunken ist oder Art und Marke der im Ausgleichsbehälter ① befindlichen Flüssigkeit unbekannt sind.



1. Das Fahrzeug auf einer ebenen Fläche abstellen.
2. Den Bremsflüssigkeitsstand am Ausgleichsbehälter im Radkasten auf der Fahrerseite ablesen. Er muss zwischen der Maximal- (MAX) und der Minimalmarke (MIN) liegen.
3. Liegt der Flüssigkeitsstand unter der Maximalmarke, die Kühlerhaube öffnen und Bremsflüssigkeit bis zur Maximalmarke (MAX) nachfüllen.
4. Die Bremse ein paar Sekunden lang kraftvoll drücken und die Bremsleitungsanschlüsse auf Undichtigkeiten prüfen.

BREMSENPRÜFUNG

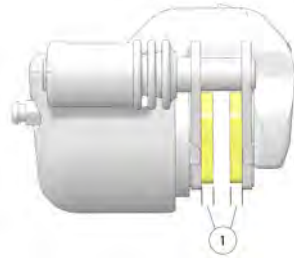
! WARNUNG

Kein WD-40® oder sonstiges Ölprodukt auf die Brems Scheiben kommen lassen. Diese Produkte sind entflammbar und können zudem die Reibung zwischen Bremsbelag und Bremsattel verringern.

! WARNUNG

Bremsanlagenkomponenten werden bei längerem Gebrauch heiß und können Verbrennungen verursachen. Bei der Prüfung der Bremse Schutzhandschuhe tragen.

1. Die Bremsanlage auf Flüssigkeitslecks prüfen.
2. Das Bremspedal auf übermäßiges Spiel oder mangelnden Widerstand prüfen.
3. Die Bremsbeläge auf Verschleiß, Schäden und festen Sitz prüfen.
4. Die Brems Scheiben auf Anzeichen von Rissen, übermäßiger Korrosion, Verformung und sonstigen Beschädigungen prüfen. Jegliche Fettreste mit einem bewährten Bremsreiniger oder Spiritus entfernen.
5. Die Brems Scheiben-Keilverzahnungen und die Bremsbelag-Kontaktflächen der Brems Scheiben auf übermäßigem Verschleiß prüfen. Die Bremsbeläge auswechseln, wenn sie bis auf 0,762 mm (0,030 in) ① abgenutzt sind.



PRÜFEN DES LENKRADSPIELS

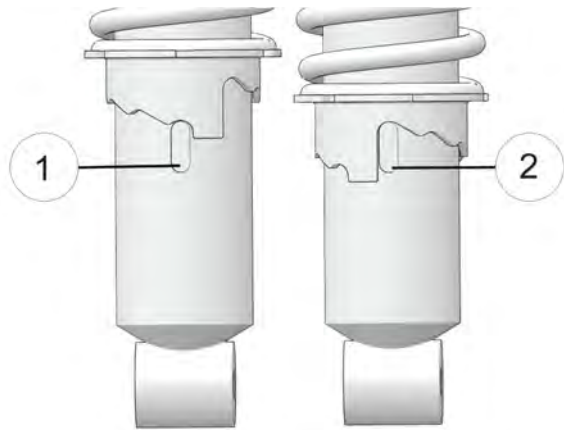
Das Spiel und die reibungslose Funktion des Lenkrads zu den in der Routinewartungstabelle angegebenen Intervallen kontrollieren.

1. Fahrzeug auf ebenem Untergrund abstellen.
2. Das Lenkrad etwas hin- und her bewegen.
3. Das Spiel sollte 20–25 mm (0,8–1,0 in) betragen.
4. Wenn das Lenkradspiel zu groß ist, ungewöhnliche Geräusche festzustellen sind oder sich die Lenkerbewegungen rau oder stoßend anfühlen, die Lenkung bitte von einem Vertragshändler prüfen lassen.

EINSTELLEN DER FEDERN

Die Spannung der vorderen und hinteren Stoßdämpferfedern kann durch Verdrehen der Einstellnocken im oder gegen den Uhrzeigersinn erhöht oder verringert werden.

- ① Härteste Einstellung
- ② Weichste Einstellung



Beim Einstellen dieses Federungssystems bitte stets die folgenden Regeln einhalten.

- Nach dem Entladen des Fahrzeugs die Federung stets wieder auf die unterste (weichste) Stufe einstellen. Anderenfalls wirkt sich die erhöhte Fahrgestellposition beim Fahren ohne Ladung negativ auf die Fahrzeugstabilität aus.
- Die Räder auf beiden Seiten grundsätzlich gleich einstellen.

REIFEN

WARNUNG

Der Betrieb des Fahrzeugs mit abgenutzten Reifen erhöht die Schleudergefahr sowie das Risiko, die Kontrolle über das Fahrzeug zu verlieren, was zu einem Unfall mit schweren oder tödlichen Verletzungen führen kann. Wenn die Reifenprofiltiefe weniger als 3 mm beträgt, müssen die Reifen gewechselt werden.

Ein falscher Reifendruck oder die Verwendung nicht für das Fahrzeug vorgesehener Reifengrößen oder Reifentypen kann die Fahreigenschaften des Fahrzeugs negativ beeinflussen und Personen- oder Sachschäden verursachen. Stets für die Aufrechterhaltung des richtigen Reifendrucks sorgen. Wenn Reifen gewechselt werden, dürfen ausschließlich Größen und Reifentypen verwendet werden, die von POLARIS für dieses Fahrzeug zugelassen sind.

WARNUNG

Reifen altern, auch wenn sie nicht oder nur gelegentlich verwendet wurden. Risse im Laufflächen- und Seitenwandgummi, manchmal begleitet von einer Verformung der Karkasse, sind ein Anzeichen für Alterung. Alte und gealterte Reifen müssen von Reifenspezialisten auf ihre Eignung für die weitere Verwendung überprüft und inspiziert werden.

REIFENZUSTAND

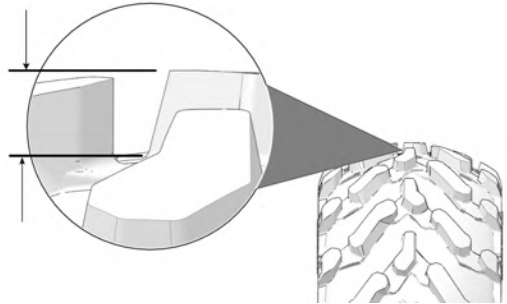
WARNUNG

Reifen altern, auch wenn sie nicht oder nur gelegentlich verwendet wurden. Risse im Laufflächen- und Seitenwandgummi, manchmal begleitet von einer Verformung der Karkasse, sind ein Anzeichen für Alterung. Alte und gealterte Reifen müssen von einem Reifenspezialisten auf ihre Eignung für die weitere Verwendung überprüft werden.

WARTUNG



REIFENPROFILTIEFE

Wenn die Profiltiefe auf 3 mm (1/8 in) oder weniger abgefahren ist, müssen die Reifen stets gewechselt werden.



SOLLDREHMOMENTE FÜR ACHS- UND RADMUTTERN

Die nachfolgend aufgeführten Befestigungsteile von Zeit zu Zeit auf festen Sitz überprüfen, sowie jedes Mal, wenn sie zu Wartungsarbeiten gelockert wurden. Die Stehbolzen und Radmutter nicht schmieren.

Radmutter (Aluminiumräder)		Vorne und hinten	41 Nm (30 ft-lb) +90° (1/4-Drehung)
Radmutter (Stahlräder)		Vorne und hinten	49 Nm (36 ft-lb)
Nabenmutter		Vorne	122 Nm (90 ft-lb)
		CREW vorne	122 Nm (90 ft-lb)
		Hinten	150 Nm (111 ft-lb)
		CREW hinten	245 Nm (181 ft-lb)

RADAUSBAU

1. Das Fahrzeug auf einer ebenen Fläche abstellen.
2. Ganghebel in Stellung PARKEN bringen. Motor abstellen.
3. Die Radmuttern etwas lockern.
4. Das Fahrzeug seitlich anheben und das Fahrgestell mit einem geeigneten Ständer abstützen.
5. Die Radmuttern und Unterlegscheiben abnehmen. Das Rad abnehmen.

RADEINBAU

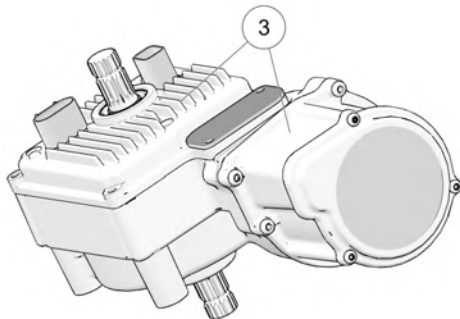
 **WARNUNG**

Ein falsch montiertes Rad kann die Reifenabnutzung und das Fahrverhalten negativ beeinflussen und kann schwere oder tödliche Verletzungen verursachen. Die Muttern immer mit dem vorgegebenen Drehmoment anziehen. Die mit Splint versehenen Achsmuttern nicht warten. Ihr Händler kann behilflich sein.

1. Ganghebel in Stellung PARKEN bringen.
2. Das Rad so auf die Nabe setzen, dass sich das Reifenventil an der Radaußenseite befindet und die Laufrichtungspfeile am Reifen der Vorwärtsfahrt entsprechen.
3. Die Radmuttern mit den Unterlegscheiben anbringen und von Hand anziehen.
4. Das Fahrzeug behutsam auf den Boden herunterlassen.
5. Die Radmuttern mit dem vorgegebenen Drehmoment anziehen.

SERVOLENKEINHEIT (SO FERN VORHANDEN)

Wenn das ATV-Modell mit Servolenkung ausgerüstet ist, müssen die Bereiche an der und rund um die Servolenkeinheit häufig gereinigt werden, um eine ausreichende Kühlung zu gewährleisten. Diese Bereiche ③ gründlich reinigen.



SICHERUNGEN

Wenn der Motor stehen bleibt und nicht mehr anspringt oder sonstige elektrische Komponenten ausfallen, ist häufig eine defekte Sicherung die Ursache. Zunächst alle Kurzschlüsse suchen und reparieren, die zum Durchbrennen der Sicherung geführt haben könnten, und dann die Sicherung austauschen. Den Fahrersitz anheben und die Zugangsabdeckung entfernen, um Zugang zu den Sicherungen zu erhalten. Ersatzsicherungen sind im Werkzeugsatz enthalten.

Fahrzeuge, die mit einer stoßstangenmontierten Lichtleiste ausgestattet sind, haben einen eigenen Sicherungsblock unter der Motorhaube.

Falls vermutet wird, dass eine Sicherung oder ein Relais nicht ordnungsgemäß funktioniert, bitte einen Händler oder einen anderen qualifizierten Spezialisten aufsuchen.

SICHERUNGSGRÖSSE	FUNKTION
15 A	Scheinwerfer
10 A	Anhänger
10 A	Chassis 2
10 A	Traktor
10 A	Blinker
10 A	Klemmenblock
5 A	Instrumenten-Zubehör
15 A	Fahrgestell
7,5 A	Instrument ausgeschaltet
15 A	Verstärker
10 A	EFI

SICHERUNGSGRÖSSE	FUNKTION
5 A	Hintere Nebelschlussleuchte
30 A	EPS
20 A	Zubehör
10 A	Kraftstoff
10 A	Ladung
20 A	Lüftertrennschalter

BELEUCHTUNG

Eine mangelhafte Beleuchtung verschlechtert die Sichtverhältnisse beim Fahren. Die Streuscheiben der Scheinwerfer und Schlussleuchten verschmutzen bei normalem Gebrauch des Fahrzeugs. Die Scheinwerfer regelmäßig reinigen und durchgebrannte Glühlampen unverzüglich austauschen. Das Fahrzeug nicht bei Nacht oder schlechten Sichtbedingungen betreiben bis die defekte Glühlampe im Scheinwerfer ausgetauscht ist. Stets sicherstellen, dass die Leuchten korrekt ausgerichtet sind, um optimale Sichtverhältnisse bzw. Sichtbarkeit zu gewährleisten.

Halogenglühlampen bei der Wartung nicht mit bloßen Fingern berühren. Die Hautfette hinterlassen Rückstände, die sich bei Gebrauch der Glühlampe erhitzen und die Lebensdauer der Glühlampe verringern.

AUSWECHSELN EINER SCHEINWERFERGLÜHLAMPE

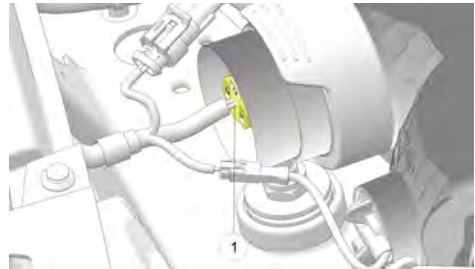


ACHTUNG

Heiße Teile können Hautverbrennungen verursachen. Die Glühlampen vor der Wartung abkühlen lassen.

Zum Ersetzen der Scheinwerferglühlampe folgende Schritte ausführen:

1. Die Scheinwerferkabelbäume sind durch die Fronthaube zugänglich.
2. Den Scheinwerfer vom Kabelbaum abklemmen. Dabei direkt am Steckverbinder ① ziehen, nicht an den Kabeln.
3. Zum Ausbauen die Glühlampe gegen den Uhrzeigersinn drehen.
4. Neue Glühlampe einsetzen.



TIPP

Den Zapfen an der Lampe richtig in die Fassung einsetzen.

5. Den Kabelbaum wieder an der Scheinwerferbaugruppe anschließen.

AUSWECHSELN DER SCHLUSSLEUCHTEN/BREMSLEUCHTEN/BLINKERLEUCHTEN

Die Schlussleuchtenbaugruppe kann nicht repariert werden. Falls die Schlussleuchte oder die Bremsleuchte nicht einwandfrei funktioniert, muss die gesamte Schlussleuchtenbaugruppe ausgetauscht werden.

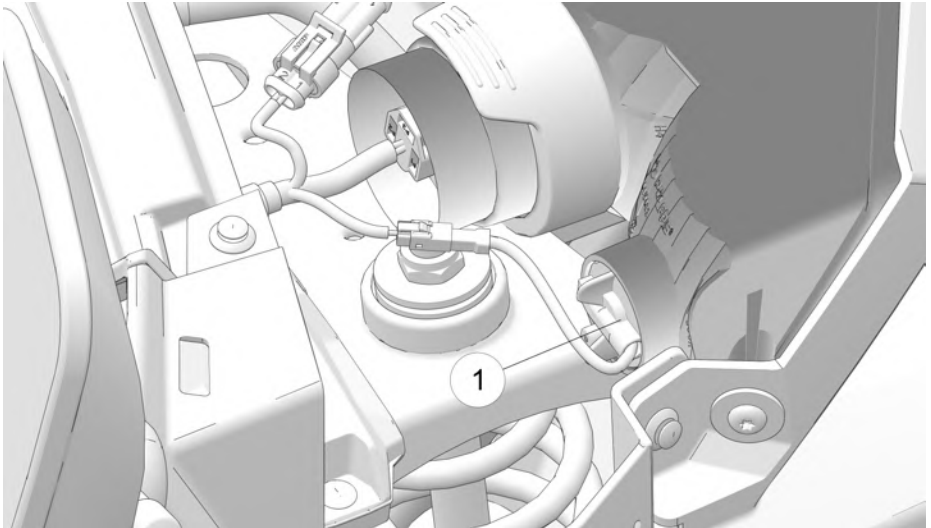
VORDERE BLINKERGLÜHLAMPE AUSTAUSCHEN

⚠ ACHTUNG

Heiße Teile können Hautverbrennungen verursachen. Die Glühlampen vor der Wartung abkühlen lassen.

Zum Ersetzen der vorderen Blinkerleuchte folgende Schritte ausführen:

1. Der Kabelbaum der Blinkerleuchte ist durch die Fronthaube zugänglich.
2. Den Stecker des Blinker-Kabelbaumsteckverbinders vom Stecker des Haupt-Kabelbaumsteckverbinders abziehen.
3. Die Blinkerleuchtenfassung ① gegen den Uhrzeigersinn drehen. Die Blinkerleuchtenfassung aus der Scheinwerfereinheit entfernen.



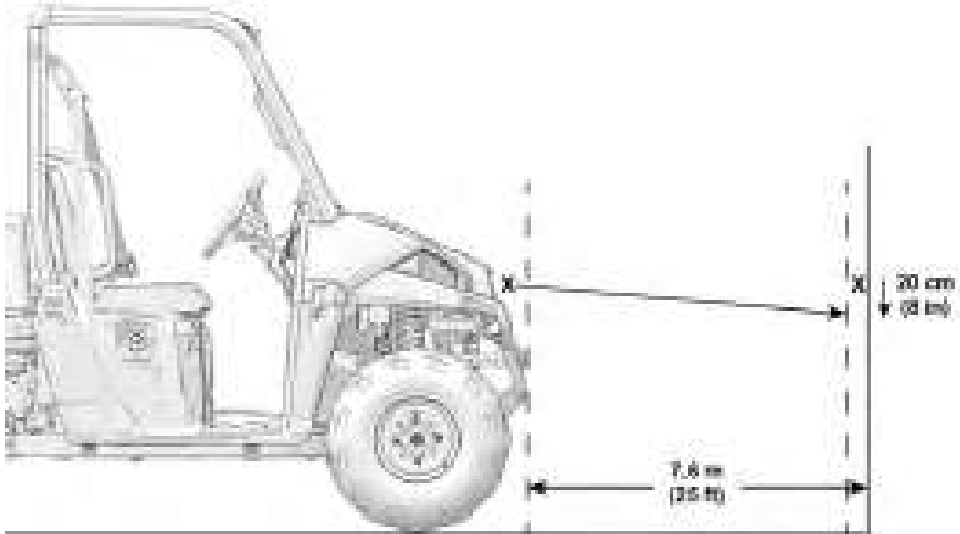
4. Die Blinkerleuchten-Glühlampe aus der Blinkerleuchtenfassung entfernen und eine neue Leuchte einbauen.
5. Die Blinkerleuchtenfassung wieder in die Scheinwerfereinheit einsetzen.

TIPP

Es ist darauf zu achten, dass die Laschen am Blinkersockel richtig in das Scheinwerfergehäuse einrasten.

6. Den Stecker des Blinker-Kabelbaumsteckverbinders wieder mit dem Stecker des Haupt-Kabelbaumsteckverbinders verbinden.

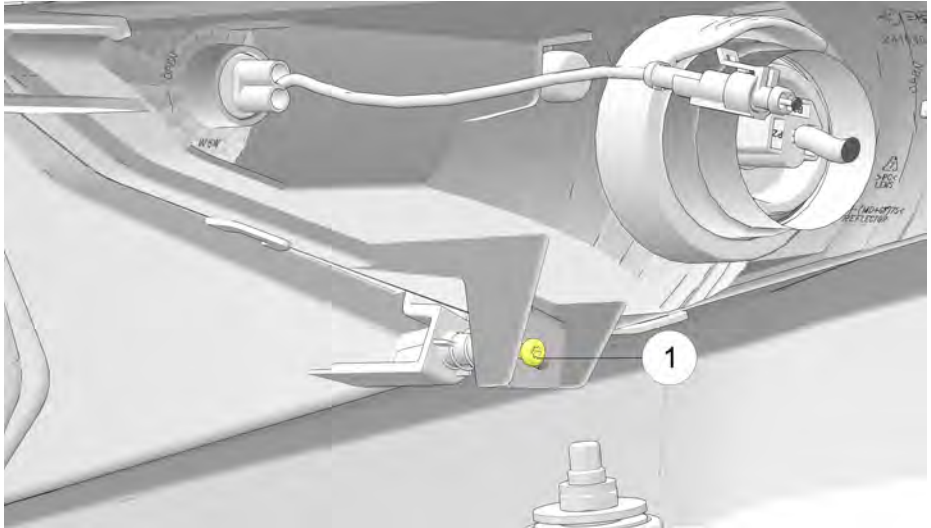
EINSTELLEN DER SCHEINWERFER



Zum Einstellen des Scheinwerferstrahls folgende Schritte ausführen:

1. Fahrzeug auf ebenem Untergrund so aufstellen, dass sich die Scheinwerfer etwa 7,6 m (25 ft) von einer Wand entfernt befinden.
2. Den Abstand vom Boden bis zur Mitte eines Scheinwerfers messen und in derselben Höhe eine Markierung an der Wand anzeichnen.
3. Bremsen betätigen. Motor anlassen. Scheinwerfer einschalten.
4. Den Widerschein des Scheinwerferstrahls an der Wand beobachten. Der hellste Teil des Scheinwerfer-Lichtstrahls muss sich 20 cm (8 in) unter der angezeichneten Markierung befinden. Beim Messen muss das Gewicht des Fahrers im Fahrzeug mitberücksichtigt werden.

5. Muss ein Scheinwerfer neu eingestellt werden, die Stellschrauben ① an der Rückseite des Scheinwerfers ausfindig machen.



6. Zum Ausrichten des Scheinwerfers nach oben, die Schraube anziehen. Zum Ausrichten des Scheinwerfers nach unten, die Schraube lockern.
7. Die Schritte 4 bis 6 wiederholen, bis der Scheinwerfer korrekt eingestellt ist.

BREMSLEUCHTEN

Beim Drücken des Bremspedals leuchtet die Bremsleuchte auf. Die Bremsleuchte vor jeder Fahrt überprüfen.

Die Bremsleuchten folgendermaßen prüfen:

1. Den Zündschlüssel in Stellung EIN drehen.
2. Bremspedal betätigen. Die Bremsleuchte sollte nach etwa 10 mm des Bremspedalweges aufleuchten. Wenn die Leuchte nicht aufleuchtet, den elektrischen Anschluss der Bremsleuchte prüfen.

HINWEIS

In der Bremsleuchtenbaugruppe befinden sich keine Komponenten, die gewartet werden können.

BATTERIE

WARNUNG

Batteriesäure ist giftig. Sie enthält Schwefelsäure. Bei Kontakt mit der Haut, den Augen oder der Kleidung besteht die Gefahr schwerer Verätzungen.

Gegenmittel:

Äußerlich: Mit Wasser abspülen.

Innerlich: Große Mengen Wasser oder Milch trinken. Anschließend Magnesiamilch, verschlagene Eier oder Pflanzenöl einnehmen. Sofort einen Arzt aufsuchen.

Augen: 15 Minuten lang mit Wasser ausspülen und sofort ärztliche Betreuung aufsuchen.

Batterien geben explosive Gase ab. Funken, offenes Feuer, Zigaretten usw. fernhalten. Beim Aufladen oder Handhaben in geschlossenen Räumen für ausreichende Belüftung sorgen. Bei Arbeiten in der Nähe von Batterien stets Augenschutz tragen. VON KINDERN FERNHALTEN.

Das Fahrzeug ist entweder mit einer versiegelten, weitgehend wartungsfreien Batterie oder einer konventionellen Batterie ausgerüstet. Eine versiegelte Batterie ist an den flachen Zellendeckeln an der Oberseite der Batterie zu erkennen. Eine konventionelle Batterie hat an der Oberseite sechs Einfüllverschlusskappen zum Nachfüllen.

Batteriepole und Anschlüsse stets von Korrosion frei halten. Zum Reinigen die Korrosionsspuren mit einer steifen Drahtbürste entfernen. Mit einer Lösung aus einem Esslöffel haushaltsübliches Natron (Natriumhydrogenkarbonat) und einer Tasse Wasser abwaschen. Mit Leitungswasser gründlich nachspülen und mit sauberen Werkstatklappen abtrocknen. Die Batteriepole mit dielektrischem Fett oder Vaseline bestreichen. Achtung – weder Reinigungslösungen noch Leitungswasser in konventionelle Batterien eindringen lassen.

WARNUNG

Unsachgemäßes Anschließen oder Abklemmen der Batteriekabel kann eine Explosion verursachen und kann zu schweren oder tödlichen Verletzungen führen. Zum Ausbauen der Batterie immer das Minuskabel (schwarz) zuerst abklemmen. Beim Wiedereinbau der Batterie das Minuskabel (schwarz) immer zuletzt anschließen.

BATTERIEAUSBAU

1. Den Sitz ausbauen, um Zugang zum Batteriefach zu erhalten.
2. Bei konventionellen Batterien den Entlüftungsschlauch entnehmen.
3. Das schwarze Batteriekabel (–) zuerst abklemmen. Anschließend das rote Batteriekabel (+) abklemmen.
4. Das Batteriehalteband abnehmen.
5. Die Batterie aus dem Fahrzeug heben. Vorsicht – eine konventionelle Batterie nicht seitwärts kippen, da sonst Batteriesäure auslaufen kann.

HINWEIS

Verschüttete Batteriesäure sofort mit einer Lösung aus einem Esslöffel Haushaltsnatron und einer Tasse Wasser abwaschen, um Schäden am Fahrzeug zu verhindern.

BATTERIEEINBAU

Die Inbetriebnahme einer neuen, aber nicht vollständig aufgeladenen Batterie kann zur Beschädigung der Batterie führen und ihre Lebensdauer verkürzen. Außerdem können Fahrzeugfunktionen beeinträchtigt werden.

Wenn die im Werk eingebaute 14-Ah-Batterie aufgrund von Betrieb bei sehr kaltem Wetter oder zahlreichen eingeschalteten Nebenverbrauchern die Ladung nicht aufrechterhalten kann, wenden Sie sich an Ihren POLARIS-Händler, um eine 30-Ah-Batterie zu erwerben. Vor Einbau der 30-Ah-Batterie das unten im Batteriefach vorhandenen Kunststoffdistanzstück entfernen. Das Distanzstück für zukünftige Verwendung aufheben.

1. Überzeugen Sie sich davon, dass die Batterie voll aufgeladen ist.
2. Die vollständig aufgeladene Batterie in die Batteriehalterung einsetzen.
3. Bei einer konventionellen Batterie den Entlüftungsschlauch einführen (entfällt bei versiegelten Batterien). Der Entlüftungsschlauch muss frei von Verschmutzungen sein und sicher angebracht werden. Den Schlauch vom Fahrgestell und der Karosserie fernhalten, um diese vor einer Benetzung mit Batteriesäure zu schützen.

! WARNUNG

Wird der Entlüftungsschlauch nicht richtig verlegt, können sich darin Batteriegase stauen und explodieren. Die mögliche Folge sind schwere oder tödliche Verletzungen. Stets darauf achten, dass der Entlüftungsschlauch innen frei ist und gemäß der Anleitung verlegt wird.

4. Die Batteriepole mit dielektrischem Fett oder Vaseline bestreichen.
5. Das rote Kabel (+) zuerst anschließen und anziehen. Anschließend das schwarze Kabel (-) anschließen und festziehen.
6. Kontrollieren, ob die Kabel richtig verlaufen. Die Kabel müssen vor und hinter der Batterie sicher verlegt sein.
7. Das Batteriehalteband anbringen.

EINLAGERUNG DER BATTERIE

Wird das Fahrzeug für einen Zeitraum von mindestens drei Monaten nicht benutzt, die Batterie ausbauen, voll aufladen und an einem vor direkter Sonneneinstrahlung geschützten, kühlen und trockenen Ort lagern. Während der Einlagerung die Batteriespannung jeden Monat prüfen und die Batterie wieder aufladen, sodass sie stets vollständig geladen ist.

TIPP

Zur Aufrechterhaltung der Batterieladung das Ladegerät „POLARIS Battery Tender“ verwenden oder einmal pro Monat zum Ausgleich der normalen Selbstentladung der Batterie aufladen. Der Battery Tender kann während der gesamten Einlagerungszeit am Stromnetz angeschlossen bleiben und lädt die Batterie automatisch wieder auf, wenn die Spannung unter einen festgelegten Wert absinkt. Die Teilenummern von POLARIS-Produkten sind auf zu finden.

AUFLADEN DER BATTERIE

Die folgenden Anweisungen zum Aufladen der Batterie gelten nur, wenn es sich um eine versiegelte (wartungsfreie) Batterie handelt. Vor dem Einbau dieser Batterie alle Anweisungen lesen.

Die versiegelte Batterie wurde bereits werksseitig mit Batteriesäure gefüllt, versiegelt und *voll aufgeladen*. *Niemals* den Dichtungstreifen von der Batterie entfernen oder andere Flüssigkeiten hineinfüllen.

Der wichtigste Grundsatz bei der Wartung einer versiegelten Batterie lautet: Die Batterie muss stets voll aufgeladen sein. Da die Batterie versiegelt ist und der Versiegelungstreifen nicht abgenommen werden kann, muss ihr Zustand durch Messen der Gleichspannung mit einem Voltmeter oder Multimeter festgestellt werden.

WARNUNG

Eine überhitzte Batterie kann explodieren und schwere oder tödliche Verletzungen verursachen. Die Ladezeit muss genau überwacht werden. Fühlt sich die Batterie sehr warm an, den Ladevorgang unterbrechen. Batterie abkühlen lassen, dann den Ladevorgang fortsetzen.

Bei einer Ladungsauffrischung alle Anweisungen genau einhalten.

1. Batteriespannung mit einem Voltmeter oder Multimeter prüfen. Eine voll aufgeladene Batterie zeigt mindestens 12,8 V an.
2. Beträgt die gemessene Spannung weniger als 12,8 V, Batterie nochmals bei höchstens 1,2 A laden, bis die Spannung mindestens 12,8 V beträgt.
3. Bei Verwendung eines automatischen Ladegeräts bitte die Herstelleranweisungen zum Laden befolgen. Bei Verwendung eines Konstantstrom-Ladegeräts die nachfolgenden Ladehinweise befolgen.

Vor sowie 1–2 Stunden nach dem Aufladen den Batteriezustand kontrollieren.

LADEZUSTAND	SPANNUNG	MASSNAHME	LADEZEIT*
100 %	12,8–13,0 V	Keine; 3 Monate nach Herstelldatum kontrollieren.	Nicht zutreffend
75–100 %	12,5–12,8 V	Eventuell etwas nachladen; anderenfalls 3 Monate später kontrollieren.	3–6 Stunden
50–75 %	12,0–12,5 V	Aufladen erforderlich	5–11 Stunden
25–50 %	11,5–12,0 V	Aufladen erforderlich	Mindestens 13 Stunden; Ladezustand kontrollieren.
0–25 %	11,5 V oder weniger	Aufladen mit desulfatisierendem Ladegerät	Mindestens 20 Stunden

*(Unter Verwendung eines Konstantstrom-Ladegeräts mit der Standardamperezahl, die auf der Batterie angegeben ist.)

REINIGUNG UND EINLAGERUNG

WASCHEN DES FAHRZEUGS

Eine regelmäßige Pflege verhilft dem POLARIS-Fahrzeug nicht nur zu einem ansprechenden Äußeren, sondern sie trägt auch zu einer langen Lebensdauer vieler Bauteile bei.

HINWEIS

Ein Hochdruckwasserstrahl kann Teile des Fahrzeugs beschädigen. POLARIS empfiehlt, das Fahrzeug von Hand oder mit einem Gartenschlauch unter Verwendung eines milden Spülmittels zu waschen.

HINWEIS

Bestimmte Produkte, beispielsweise Insektenschutzmittel und Chemikalien, beschädigen die Kunststoffflächen. Produkte dieser Art nicht in Kontakt mit dem Fahrzeug gelangen lassen.

Die besten und sichersten Hilfsmittel zum Waschen eines POLARIS-Fahrzeugs sind ein Gartenschlauch und ein Eimer Wasser mit mildem Spülmittel.

1. Ein Profi-Reinigungstuch verwenden. Zuerst die oberen, dann die unteren Fahrzeugteile reinigen.
2. Häufig mit sauberem Wasser nachspülen.
3. Die Flächen mit einem Fensterleder trocknen, um die Bildung von Wasserflecken zu vermeiden.

WASCHTIPPS

- Keine aggressiven Reinigungsmittel verwenden, die den Lack zerkratzen könnten.
- Das Fahrzeug nicht mit einem Hochdruckreiniger waschen.
- Keine mittelstarken oder Hochleistungspolituren auf den Glanzflächen verwenden.
- Stets saubere Tücher, Schwämme und Polierscheiben zum Reinigen und Polieren des Fahrzeugs verwenden. Alte oder bereits benutzte Textilien und Polierscheiben können Schmutzpartikel enthalten, die die Glanzflächen zerkratzen.
- Unmittelbar nach der Wäsche alle Fettnippel abschmieren. Um Wasser, das möglicherweise in den Motor oder die Auspuffanlage gelangt ist, zu trocknen, den Motor eine Weile laufen lassen.

Sollte (entgegen unseren Empfehlungen) ein Hochdruckreiniger zum Abspritzen des Fahrzeugs verwendet werden, ist äußerste Vorsicht geboten. Das Wasser kann Bauteile beschädigen, das Abspalten von Lack bewirken und Aufkleber ablösen. Den Wasserstrahl nicht auf folgende Stellen richten:

- Radlager
- Kühler
- Getriebedichtungen
- Bremsen
- Türdichtungen (sofern vorhanden)
- Verdeck und Karosserieteile
- Aufkleber und Beschriftungen
- elektrische Bauteile und Kabel
- Komponenten des Luftansaugtrakts
- Fensterdichtungen (sofern vorhanden)

Sollten Text- oder Grafikaufkleber unleserlich werden oder sich ablösen, bitte bei einem POLARIS-Händler oder einem anderen qualifizierten Spezialisten einen Ersatzaufkleber erwerben. Ersatz-Sicherheitsaufkleber können bei POLARIS kostenlos bezogen werden.

POLIEREN DES FAHRZEUGS

POLARIS empfiehlt eine handelsübliche Sprühmöbelpolitur zum Polieren der Glanzflächen an diesem POLARIS-Fahrzeug. Die Anweisungen auf dem Behälter befolgen.

POLIERTIPPS

- Keine Kfz-Produkte verwenden, da manche davon die Glanzflächen des Fahrzeugs zerkratzen können.
- Stets saubere Tücher, Schwämme und Polierscheiben zum Reinigen und Polieren des Fahrzeugs verwenden. Alte oder bereits benutzte Textilien und Polierscheiben können Schmutzpartikel enthalten, die die Glanzflächen zerkratzen.

TIPPS ZUR EINLAGERUNG

HINWEIS

Während der Einlagerungszeit sollte der Motor nicht angelassen werden, da sonst der durch die Vernebelung entstandene schützende Ölfilm beeinträchtigt wird und der Motor Schaden nehmen kann. Den Motor während der Einlagerungszeit nie anlassen.

AUSSENREINIGUNG

Nötige Reparaturen vornehmen und das Fahrzeug den Empfehlungen entsprechend reinigen.

STABILISIEREN DES KRAFTSTOFFS

1. Kraftstofftank füllen.
2. „POLARIS Carbon Clean Fuel Treatment“ oder „POLARIS Fuel Stabilizer“ oder gleichwertige Kraftstoffzusätze oder -stabilisatoren zusetzen. Die empfohlene Menge der Gebrauchsanweisung auf dem Behälter entnehmen. Carbon Clean entfernt Wasser aus der Kraftstoffanlage, stabilisiert das Benzin und löst Kohleablagerungen von Kolben, Kolbenringen, Ventilen und Auspuffanlagen.
3. Den Motor 15–20 Minuten lang laufen lassen, damit sich das Stabilisierungsmittel im gesamten Kraftstoffsystem verteilen kann.

ÖL UND ÖLFILTER

Das Motoröl und den Ölfilter wechseln. Siehe Abschnitt Motoröl.

LUFTFILTER/LUFTFILTERGEHÄUSE

Luftfilter wechseln. Siehe Kapitel Wartung Luftfiltergehäuse reinigen.

FLÜSSIGKEITSSTÄNDE

Die Stände aller Flüssigkeiten kontrollieren. Flüssigkeiten entsprechend der Routinewartungstabelle auffüllen bzw. auswechseln.

- Getriebeflüssigkeit für bedarfsgesteuerten Antrieb (Vorderachsgetriebe)
- Hintere Getriebegehäuseflüssigkeit (sofern vorhanden)
- Getriebeflüssigkeit
- Bremsflüssigkeit (alle zwei Jahre sowie bei dunkler Verfärbung oder Verunreinigung wechseln)
- Kühlmittel (Konzentration messen/auffüllen)

PRÜFEN UND ABSCHMIEREN

Alle Seilzüge kontrollieren und alle Bereiche des Fahrzeugs gemäß den Empfehlungen der Routinewartungstabelle abschmieren.

EINNEBELN DES MOTORS

1. Die Kraftstoffanlage mit „POLARIS Carbon Clean“ oder einem gleichwertigen Kraftstoffanlagenreiniger reinigen. Die Anweisungen auf dem Behälter befolgen. Motor anlassen. Den Motor einige Minuten lang laufen lassen, so dass das Carbon Clean die Einspritzdüsen erreicht. Motor abstellen.
2. Zündkerzen ausbauen und $29,5\text{--}44\text{ cm}^3$ (1–1,5 oz) Motoröl einträufeln. Um die Zündkerzenbohrungen besser zu erreichen, ein Stück durchsichtigen Schlauch mit einem Durchmesser von 6 mm (1/4 in) und eine kleine elastische Plastikspritzflasche mit der abgemessenen Ölmenge füllen. *Sorgfältig vorgehen! Falls das Öl nicht genau in die Zündkerzenbohrungen geträufelt wird, läuft es von den Vertiefungen für die Zündkerzen in die Öffnung vor dem Zylinderkopf und erweckt den Eindruck eines Öllecks.*
3. Die Zündkerzen wieder einbauen. Mit dem vorgegebenen Drehmoment anziehen.
4. Dielektrisches Fett auf die Innenseite jeder Zündkerzenkappe auftragen. *Den Deckel zu diesem Zeitpunkt noch nicht auf die Zündkerze stecken.*
5. Motor mehrmals durchdrehen. Dadurch wird das frische Öl um die Kolbenringe und -stege herum und an den Zylinderinnenwänden verteilt und bildet einen schützenden Ölfilm.
6. Die Zündkerzenstecker wieder aufstecken.
7. Wird kein POLARIS-Additiv für die Kraftstoffanlage verwendet, müssen der Kraftstofftank, die Kraftstoffleitungen und die Einspritzventile vollständig von Benzin entleert werden.

BATTERIEWARTUNG

Für Anweisungen zur Einlagerung und zum Aufladen siehe Seite 145 und Seite 146.

EINLAGERUNGORT/ABDECKUNG

Der Lagerungsort muss gut belüftet sein. Das Fahrzeug mit einer POLARIS-Originalabdeckung abdecken. Keine Plastikplanen oder beschichtete Materialien verwenden, Diese verhindern eine ausreichende Luftzirkulation und begünstigen die Bildung von Kondenswasser, das Korrosion und Rostbildung fördert.

WIEDERINBETRIEBNAHME NACH DER EINLAGERUNG



Motorabgase enthalten giftiges Kohlenmonoxid und können zu Bewusstlosigkeit und zum Tode führen. Motor niemals in einem geschlossenen Raum laufen lassen.

1. Batteriesäurestand kontrollieren und Batterie aufladen, sofern nötig. Batterie in das Fahrzeug einbauen. Sicherstellen, dass der Batterieentlüftungsschlauch korrekt verläuft und nicht eingeklemmt oder behindert wird.
2. Sicherstellen, dass die Zündkerzen fest sitzen.
3. Kraftstofftank mit Kraftstoff auffüllen.
4. Alle Stellen prüfen, die im Abschnitt Prüfungen vor Fahrtantritt aufgeführt sind.
Festigkeit von Schrauben, Muttern und sonstigen Befestigungsteilen sollten von einem Vertragshändler oder einem anderen qualifizierten Wartungsbetrieb überprüft werden.
5. Das Abschmieren entsprechend den zeitlichen Vorgaben der Routinewartungstabelle durchführen.

BE- UND ENTLADEN

Die Gewichtsverteilung der auf dem Anhänger geladenen Ladung ist wichtig und wirkt sich auf das Fahrverhalten des Fahrzeugs auf der Straße aus. Es ist darauf zu achten, dass das Gewicht der Ladung richtig verteilt ist und der Anhänger nicht heck-, front- oder seitenlastig ist.

Eine Hilfsperson sollte immer hinzugezogen werden, wenn das Fahrzeug nicht alleine beladen werden kann. Ein Bremskeil oder eine Markierung kann auch als Hinweis darauf dienen, wie nah das Fahrzeug an der Vorderseite des Anhängers abgestellt wird.



Beim Be- und Entladen eines Fahrzeugs auf einen Anhänger muss immer die entsprechende Schutzausrüstung, einschließlich eines zugelassenen Helms, getragen werden.

MINDEST-ARBEITSLASTGRENZE



Ladung immer ordnungsgemäß sichern. Unsachgemäße Sicherung einer Ladung kann zu schweren oder tödlichen Verletzungen führen.

Sicherungsvorrichtungen, wie z. B. Zurrgurte, sind so gefertigt, dass sie eine Last tragen, die im normalen Betrieb angelegt werden kann. Dies wird als Arbeitslastgrenze (Working Load Limit; WLL) bezeichnet.

FAHRZEUGTYP	MINDEST-BEFESTIGUNGS-WLL
Alle Fahrzeuge	1497 kg

TRANSPORTIEREN DES FAHRZEUGS

Beim Transport des Fahrzeugs nach den folgenden Anweisungen verfahren.

HINWEIS

Das Fahrzeug darf nicht hinter einem Auto oder einem anderen Fahrzeug abgeschleppt werden, außer auf einem Anhänger.

1. Das Fahrzeug ordnungsgemäß auf den Anhänger oder das Zugfahrzeug verladen.
2. Bremsen betätigen.
3. Ganghebel in Stellung PARKEN bringen. Motor abstellen.
4. Vor dem Verlassen des Fahrzeugs das Bremspedal langsam freigeben und sicherstellen, dass sich der Ganghebel in der Stellung PARKEN (P) befindet.
5. Zündschlüssel abziehen, damit er während des Transports nicht verloren geht.
6. Alle Sitze müssen richtig befestigt sein; sie dürfen nicht locker sein.
7. Tankdeckel und Türen sichern (sofern vorhanden).

WARNUNG

Ladung und andere nicht befestigte Fahrzeugteile können beim Transport dieses Fahrzeugs herunterfallen. Vor dem Transport die Ladung sichern oder entfernen und das Fahrzeug auf lose Teile überprüfen.

WARNUNG

Beim Transport darf die Anhängelast des Zugfahrzeugs oder des Anhängers nicht überschritten werden. Die Spezifikationen des Zugfahrzeugs und des Anhängers sind zu beachten.

WARNUNG

Falls das Fahrzeug auf einem offenen Anhänger transportiert wird, muss das Fahrzeug NACH VORNE ZEIGEN oder das Dach entfernt werden. Missachtung dieser Anweisung kann dazu führen, dass das Dach durch Luftströme, Vibrationen oder durch andere Faktoren vom Fahrzeug abgetrennt wird. Dies kann Unfälle verursachen und zu schweren oder tödlichen Verletzungen führen.

WARTUNG

8. Das Fahrzeug mit Befestigungsgurten mit geeigneter Arbeitslastgrenze (WLL) an den vorgesehenen Zurrpunkten (vorne und hinten) auf dem Anhänger sichern. Die Gurte müssen so befestigt werden, dass sie sowohl in vertikaler als auch in seitlicher Richtung Halt bieten. Es ist darauf zu achten, dass sie mit ausreichender Spannung eingestellt sind, um die Federung zusammenzudrücken und eine Bewegung des Fahrzeugs beim Transport zu verhindern. Die gesicherten Gurte dürfen nicht mit anderen Teilen des Anhängers oder der Ladung in Berührung kommen.

 **ACHTUNG**

Es sind immer die vorgesehenen Befestigungspunkte zu verwenden. Die Nichtbenutzung der vorgesehenen Befestigungspunkte des Fahrzeugs kann zum vorzeitigen Ausfall von Bauteilen und/oder zu übermäßigem Verschleiß der Befestigungsgurte führen.

 **WARNUNG**

Das Fahrzeug beim Anhängen immer mit mindestens vier Gurten sichern. Zwei Gurte vorne und zwei Gurte hinten verwenden.

 **WARNUNG**

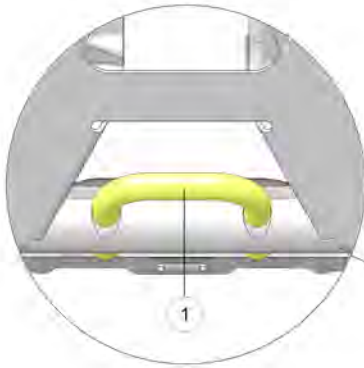
Niemals Ketten zum Befestigen des Fahrzeugs verwenden.

 **WARNUNG**

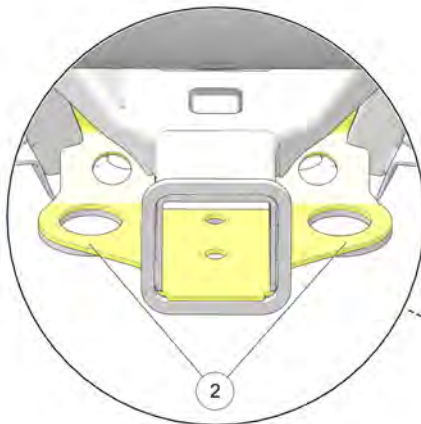
Gurte nicht über scharfe Kanten legen. Scharfe Kanten können die Gurte beim Transport beschädigen.

9. Das Fahrzeug und der Anhänger müssen während des Transports regelmäßig überprüft werden. Die Ladung und die Gurte nach Bedarf einstellen, um sicherzustellen, dass die Ladung nicht verrutschen oder vom Anhänger oder Zugfahrzeug fallen kann.

BEFESTIGUNGSPUNKTE



① Vorderer Befestigungspunkt



② Hintere Befestigungspunkte

TECHNISCHE DATEN

RANGER 570 ZUGMASCHINE	
Maximale Traglast (einschließlich Fahrer, Beifahrer, Ladung und Zubehör)	454 kg
Leergewicht	585 kg
Sitzplatzkapazität des Fahrzeugs	2
Test-zGM – Überrollkäfig (ROPS)	1247 kg gemäß OSHA® 29 CFR 1928.53
Kraftstofftankkapazität	36 L
Motoröl- Fassungsvermögen	1,9 L
Kühlmittel- Fassungsvermögen	4,75 L
Gesamtlänge	279,8 cm
Gesamtbreite	144,5 cm
Gesamthöhe	186,6 cm
Radstand	186 cm
Pritschenabmessungen (innen)	84,5 x 123,7 x 31,2 cm
Bodenfreiheit	25,8 cm
Min. Wendekreis	386,7 cm
Anhängelast	560 kg
Maximale Deichsellast	56 kg
Max. Pritschenlast	226 kg
Motor	4-Ventil-4-Takt-Einzylinder mit zwei obenliegenden Nockenwellen
Hubraum	567 cm ³

TECHNISCHE DATEN

RANGER 570 ZUGMASCHINE	
Bohrung x Hub (mm)	99 x 73,6 mm
Lichtmaschinenleistung	660 W bei 3000 U/min
Verdichtungsverhältnis	10:1
Anlasssystem	Elektrisch
Kraftstoffanlage	Elektronische Kraftstoffeinspritzung
Zündverstellung	über Motorsteuergerät (ECU) 32° +/- 2° bei 5000 U/min
Zündkerze	NGK® MR7F/0,7-0,9 mm
Schmiersystem	Nasssumpf
Kühlung	Flüssig
Vorderachsaufhängung	MacPherson Ride™-Federbein mit 23 cm Federweg
Hinterachsaufhängung	Einzelradaufhängung, 26,8 cm Federweg
Drosselklappengehäuse-Größe	42 mm
Zündanlage	Digital CDI
Antriebsart	PVT-Getriebe
Schaltung	Einzelhebel (Konsole)
Untersetzung – niedriger Gang	28,84:1
Untersetzung – Rückwärtsgang	25,82:1
Untersetzung – hoher Gang	13,57:1
Übersetzungsverhältnis – vorne	3,818:1
Reifengröße – vorne	25 x 8 – 12 MST 61K
Reifengröße – hinten	25 x 11 – 12 MST 70K
Reifendruck – vorne	69 kPa/0,69 bar/10 psi

RANGER 570 ZUGMASCHINE	
Reifendruck – hinten	69 kPa/0,69 bar/10 psi
Bremsen vorne/hinten	Pedalbetätigt, hydraulisch, Scheibenbremsen, 4 Räder
Kühlerhaubenscheinwerfer	Glühlampe-H4, 12 V 55/60 W
Schlussleuchten	10 LED (0,28 W)
Bremsleuchten	10 LED (3,1 W)
Vordere Kontrollleuchte	GLÜHLAMPE PY21W 21,0 W
Ungebremste Anhänger­masse	330 kg
Gebremste Anhänger­masse	1540 kg
CO ₂ -Emissionen	1094,8 g/kWh Diese CO ₂ -Messergebnisse aus der Prüfung über einen festen Prüfzyklus unter Laborbedingungen eines für den Motortyp (die Motorenfamilie) repräsentativen (Stamm-) Motors drücken keine Garantie für die Leistung eines bestimmten Motors aus und implizieren diese nicht.

KUPPLUNGSTABELLE

KUPPLUNGSEINSTELLUNGEN				
Höhe Ü. M. Meter (Fuß)	ANTRIEBSKUPPLUNG		ABTRIEBSKUPPLUNG	
	Schaltge­ wicht	Kupplungs- feder	Kupplungs- feder	Helix
0–1800 (0–6000)	2 Sitz: 1327263 (41-77) CREW: 1327263 (41-77)	2 Sitz: 7043789 CREW: 7045855	2 Sitz: 7045854 CREW: 7045854	2 Sitz: 1336970 CREW: 1336970
1800–3700 (6000– 12.000)	2 Sitz: 1327265 (41-68) CREW: 1327265 (41-68)	2 Sitz: 7043789 CREW: 7045855	2 Sitz: 7045854 CREW: 7045854	2 Sitz: 1336970 CREW: 1336970

POLARIS-PRODUKTE

PRODUKTDATEN

TEILENUMMER	BESCHREIBUNG
Motorenschmiermittel	
2870791	Vernebelungsöl (Aerosol, 355 mL/12 oz)
2876244	Vollsynthetisches PS-4-Viertaktöl 5W-50 (0,95 L/1 qt)
2876245	Vollsynthetisches PS-4-Viertaktöl 5W-50 (3,8 L/1 gal)
2878920	Synthetisches 10W-50 Viertaktmotoröl PS-4 Extreme Duty (0,95 L/1 qt)
2878919	Synthetisches 10W-50 Viertaktmotoröl PS-4 Extreme Duty (3,8 L/1 gal)
Getriebschmiermittel	
2878068	Vollsynthetisches AGL-Getriebschmiermittel und Getriebeflüssigkeit (0,95 L/1 qt)
2878069	Vollsynthetisches AGL-Getriebschmiermittel und Getriebeflüssigkeit (3,8 L/1 gal)
2877922	Flüssigkeit für bedarfsgesteuerten Antrieb (0,95 L/1 qt)
2877923	Flüssigkeit für bedarfsgesteuerten Antrieb (3,8 L/1 gal)
2870465	Pumpe für Gallonen-Kanister (3,8 L)
Kühlmittel	
2880514	Gebrauchsfertiges Frostschutzmittel 50/50 (0,95 L/1 qt)
2880513	Gebrauchsfertiges Frostschutzmittel 50/50 (3,8 L/1 gal)
Schmierfett/Spezialschmiermittel	
2871312	Fettpresse, Ganzjahresschmierfett
2871322	Ganzjahresschmierfett (Kartusche mit 89 mL/3 oz)
2871423	Ganzjahresschmierfett (Kartusche mit 414 mL/14 oz)
2876160	Winkeltrieb-Schmiermittel ATV Angle Drive Fluid (0,95 L/1 qt)
2872276	Winkeltrieb-Schmiermittel ATV Angle Drive Fluid (9,5 L/2,5 gal)
2871460	Premium Anlasserantriebsfett
2871515	Kardangelenschmierfett (Kartusche mit 89 mL/3 oz)
2871551	Kardangelenschmierfett (Kartusche mit 414 mL/14 oz)
2871329	Dielektrisches Fett (Nyogel®)
Additive/diverse Produkte	
2871326	Carbon Clean
2870652	Kraftstoff-Stabilisierungsmittel

POLARIS-PRODUKTE

TEILENUMMER	BESCHREIBUNG
2872189	DOT 4-Bremsflüssigkeit
2871956	Gewindedichtungsmittel Loctite® 565
2859044	Ladegerät POLARIS Battery Tender
5253552	POLARIS-Batteriespannvorrichtung für 45 Ah-Batterie
4015591	POLARIS-30-Ah-Batterie
2521372	POLARIS Luftfilter

BEHEBEN VON STÖRUNGEN

ANTRIEBSRIEMENVERSCHLEISS/RIEMEN VERSENGT

MÖGLICHE URSACHE	LÖSUNG
Hochfahren auf die Ladefläche eines Kleinlasters oder eines hohen Anhängers im hohen Gang (H)	Zum Verladen niedrigen Gang (L) benutzen.
Anfahren an einer steilen Steigung	Niedrigen Gang (L) benutzen. Siehe Warnhinweise auf Seite 78.
Fahren mit zu niedriger Motordrehzahl oder Fahrgeschwindigkeit (5–11 km/h [3–7 mph])	Mit höherer Motordrehzahl fahren oder häufiger niedrigen Gang (L) benutzen.
Unzureichendes Warmlaufen bei kalter Witterung	Motor mindestens 5 Minuten lang warmlaufen lassen. Getriebe in den Leerlauf (N) schalten, mit dem Gaspedal 5–7 kurze Impulse von etwa 1/8 des Gaspedalwegs geben. Dadurch wird der Riemen flexibler und neigt weniger zum Heißlaufen.
Zu langsames/zu frühes Einkuppeln	Gaspedal rasch und effektiv betätigen.
Ziehen eines Anhängers/Schieben einer Last bei niedriger Motordrehzahl oder Fahrgeschwindigkeit	Nur niedrigen Gang (L) benutzen.
Einsatz von Arbeitsgeräten/Pflügen	Nur niedrigen Gang (L) benutzen.
Fahrzeug in Schlamm oder Schnee stecken geblieben	Niedrigen Gang (L) einlegen und mit schnellen, aggressiven Gaspedalimpulsen einkuppeln. WARNUNG: Übertriebenes Gas geben kann zum Kontrollverlust und zum Überschlagen des Fahrzeugs führen.
Überfahren großer Hindernisse aus dem Stand	Niedrigen Gang (L) einlegen und mit schnellen, kurzen, aggressiven Gaspedalimpulsen einkuppeln. WARNUNG: Übertriebenes Gas geben kann zum Kontrollverlust und zum Überschlagen des Fahrzeugs führen.
Riemen schlüpft, nachdem Wasser oder Schnee in das PVT-Getriebe eingedrungen ist	PVT trocknen lassen (für weitere Einzelheiten siehe Abschnitt „Trocknen des PVT-Systems“). Kein Wasser in den PVT-Ansaugtrakt eindringen lassen. Weitere Einzelheiten können dem Abschnitt „Ansaugtrakt-Vorfilter“ entnommen werden. Wenn wiederholt Flüssigkeit austritt, Kupplungsdichtungen auf Beschädigung prüfen.
Kupplungsstörung	Ein Händler kann behilflich sein.
Schwache Motorleistung	Zündkerze auf Verrußung prüfen, Kraftstofftank und Kraftstoffleitungen auf Fremdkörper prüfen. Ein POLARIS-Händler kann behilflich sein.
Rutschen des nicht warmgelaufenen Riemens	Riemen immer warmlaufen lassen. Hierzu 1,6 km (1 mi) mit weniger als 48 km/h (30 mph) zurücklegen. Bei Temperaturen unter dem Gefrierpunkt mindestens 8 km (5 mi) fahren.

BEHEBEN VON STÖRUNGEN

MÖGLICHE URSACHE	LÖSUNG
Falscher Riemen oder Riemen fehlt	Empfohlenen Riemen einbauen.
Riemen nicht richtig eingefahren	Neuen Riemen und/oder neue Kupplung immer einfahren.

MOTOR DREHT NICHT DURCH

MÖGLICHE URSACHE	LÖSUNG
Batteriespannung zu schwach	Batterie aufladen.
Batterieanschlüsse sitzen locker	Alle Anschlüsse prüfen und anziehen.
Magnetschalteranschlüsse sitzen locker	Alle Anschlüsse prüfen und anziehen.
Wackelkontakte an der elektronischen Steuerung	Steckverbinder prüfen, reinigen, wieder anschließen.

MOTOR DREHT DURCH, ABER SPRINGT NICHT AN

MÖGLICHE URSACHE	LÖSUNG
Kraftstofftank leer	Tanken.
Wasser im Kraftstoff	Kraftstoffanlage entleeren und frisches Benzin tanken.
Kraftstoff alt oder nicht empfohlener Typ	Frischen Kraftstoff des empfohlenen Typs tanken.
Zündkerze verrußt oder defekt	Zündkerze prüfen, wenn nötig austauschen.
Kein Zündfunke	Zündkerze prüfen, wenn nötig austauschen.
Wasser oder Kraftstoff im Kurbelgehäuse	Ein Vertragshändler kann behilflich sein.
Batteriespannung zu schwach	Batterie auf 12,8 V Gleichstrom aufladen.
Mechanische Störung	Ein Vertragshändler kann behilflich sein.

MOTORFEHLZÜNDUNGEN

MÖGLICHE URSACHE	LÖSUNG
Zu schwache Zündfunken	Zündkerzen prüfen, reinigen und/oder austauschen.
Falscher Zündkerzenelektrodenabstand oder Hitzebereich	Elektrodenabstand nach Vorgabe einstellen oder Zündkerze austauschen.
Kraftstoff alt oder nicht empfohlener Typ	Frischen Kraftstoff des empfohlenen Typs tanken.
Zündkabel falsch angeschlossen	Ein Vertragshändler kann behilflich sein.

MÖGLICHE URSACHE	LÖSUNG
Mechanische Störung	Ein Vertragshändler kann behilflich sein.
Zündkabel sitzen locker	Alle Anschlüsse prüfen und anziehen.
Wasser im Kraftstoff	Frischen Kraftstoff des empfohlenen Typs tanken.

MOTOR KLINGELT ODER KLOPFT

MÖGLICHE URSACHE	LÖSUNG
Schlechte Kraftstoffqualität oder zu niedrige Oktanzahl	Durch Kraftstoff des empfohlenen Typs ersetzen.
Falscher Zündkerzenelektrodenabstand oder Hitzebereich	Elektrodenabstand nach Vorgabe einstellen oder Zündkerze austauschen.

MOTOR LÄUFT UNRUHIG, BLEIBT STEHEN ODER HAT FEHLZÜNDUNGEN

MÖGLICHE URSACHE	LÖSUNG
Zündkerze verrußt oder defekt	Zündkerzen prüfen, reinigen und/oder austauschen.
Zündkabel abgenutzt oder defekt	POLARIS-Händler aufsuchen.
Falscher Zündkerzenelektrodenabstand oder Hitzebereich	Elektrodenabstand nach Vorgabe einstellen oder Zündkerze austauschen.
Zündkabel sitzen locker.	Alle Anschlüsse prüfen und anziehen.
Wasser im Kraftstoff	Durch frischen Kraftstoff ersetzen.
Batteriespannung zu schwach	Batterie auf 12,8 V Gleichstrom aufladen.
Kraftstofftank-Entlüftungsleitung geknickt oder verstopft	Prüfen und austauschen.
Falscher Kraftstoff	Durch Kraftstoff des empfohlenen Typs ersetzen.
Luftfilter verstopft	Prüfen; reinigen oder austauschen.
Niedriger Kraftstoffdruck	POLARIS-Händler aufsuchen.
Sonstige mechanische Störung	POLARIS-Händler aufsuchen.
Ursachen für zu mageres Kraftstoffgemisch	Lösung
Kraftstofftank leer oder Kraftstoff verunreinigt	Tanken bzw. Kraftstoff wechseln; Kraftstoffanlage reinigen.

BEHEBEN VON STÖRUNGEN

MÖGLICHE URSACHE	LÖSUNG
Kraftstoff hat zu niedrige Oktanzahl.	Durch Kraftstoff des empfohlenen Typs ersetzen.
Kraftstofffilter verstopft	POLARIS-Händler aufsuchen.
Ursachen für zu fettes Kraftstoffgemisch	Lösung
Kraftstoff hat extrem hohe Oktanzahl	Durch Kraftstoff mit niedrigerer Oktanzahl ersetzen.

MOTOR BLEIBT STEHEN ODER VERLIERT KRAFT

MÖGLICHE URSACHE	LÖSUNG
Kraftstofftank leer	Tanken.
Kraftstofftankentlüftungsleitung geknickt oder verstopft	Prüfen und austauschen.
Wasser im Kraftstoff	Durch frischen Kraftstoff ersetzen.
Zündkerze verrußt oder defekt	Zündkerzen prüfen, reinigen und/oder austauschen.
Zündkabel abgenutzt oder defekt	Ein Vertragshändler kann behilflich sein.
Falscher Zündkerzenelektrodenabstand oder Hitzebereich	Elektrodenabstand nach Vorgabe einstellen oder Zündkerze austauschen.
Zündkabel sitzen locker	Alle Anschlüsse prüfen und anziehen.
Batteriespannung zu schwach	Batterie aufladen.
Falscher Kraftstoff	Frischen Kraftstoff des empfohlenen Typs tanken.
Luftfilter verstopft	Prüfen; reinigen oder austauschen.
Ansaugtrakt-Vorfilter verstopft	Prüfen und reinigen (mit Seifenwasser) oder austauschen.
Sonstige mechanische Störung	Ein Vertragshändler kann behilflich sein.
Motor überhitzt	Kühlergrill und Kühler reinigen, Motoräußeres waschen und Kühlmittelstand prüfen. Ihr Händler kann behilflich sein.

GARANTIE

BESCHRÄNKTE GARANTIE

POLARIS Inc., 2100 Highway 55, Medina, MN 55340 USA (POLARIS) gewährt auf alle Bauteile des POLARIS-Fahrzeugs eine BESCHRÄNKTE GARANTIE VON EINEM JAHR für Material- und Verarbeitungsmängel. Gesetze und Vorschriften in Ihrem Land können zusätzlichen Schutz bieten. POLARIS garantiert ferner, dass der Funkenfänger dieses Produkts die Effizienzanforderungen der Norm 5100-1C der US-Forstbehörde (USFS) für mindestens 1000 Betriebsstunden erfüllt, sofern das Fahrzeug unter normalen Bedingungen betrieben und der Funkenfänger den Empfehlungen von POLARIS entsprechend gewartet und montiert wird.

Diese Garantie deckt die Ersatzteil- und Arbeitskosten für Reparatur oder Ersatz fehlerhafter Teile und beginnt am Datum des Kaufs durch den ursprünglichen Einzelhandelskäufer. Diese Garantie kann während ihrer Gültigkeitsfrist durch einen POLARIS-Händler auf einen neuen Käufer übertragen werden, aber durch eine solche Übertragung wird die Garantiedauer nicht verlängert. Die Dauer dieser Garantie kann sich je nach den in verschiedenen Ländern geltenden Gesetzen und Vorschriften unterscheiden.

ANMELDUNG

Beim Verkauf muss die Garantieanmeldung vom Händler ausgefüllt und innerhalb von zehn Tagen an POLARIS eingesandt werden. Nach dem Erhalt dieser Anmeldung erfasst POLARIS die Anmeldung zur Aktivierung der Garantie. Der Käufer erhält keine gesonderte Bestätigung seiner Garantieanmeldung, da die Kopie der Garantieanmeldung als Beleg für den Anspruch auf Garantieleistungen gilt. Sollte der Eigentümer nicht das Original der Garantieanmeldung unterschrieben und lediglich das Kundenexemplar ausgehändigt bekommen haben, sollte er unverzüglich mit einem Händler Verbindung aufnehmen. DIE GARANTIE GILT NUR UNTER DER VORAUSSETZUNG, DASS IHR FAHRZEUG BEI POLARIS ANGEMELDET WURDE. Im Interesse eines störungsfreien Betriebs ist es unerlässlich, dass das Fahrzeug durch den Händler vorbereitet und betriebsbereit gemacht wird. Der Kauf einer Maschine in der Transportkiste ohne ordnungsgemäße Vorbereitung durch den Händler hat den Verlust der Werksgarantie zur Folge.

GELTUNGSBEREICH DER GARANTIE UND AUSSCHLÜSSE

BESCHRÄNKUNGEN DER GARANTIEN UND RECHTSBEHELFE

Nicht unter die beschränkte POLARIS-Garantie fallen Störungen, die nicht durch Material- oder Verarbeitungsmängel bedingt sind. DIESE GARANTIE DECKT KEINE ANSPRÜCHE AUF DER BASIS EINES FEHLERHAFTEN DESIGNS. Weiterhin deckt diese Garantie keine Fälle höherer Gewalt, keine Unfallschäden, keine Abnutzung infolge normalen Gebrauchs und keine Fälle einer missbräuchlichen Verwendung oder unsachgemäßen Handhabung. Des Weiteren deckt diese Garantie keine Fahrzeuge, Komponenten oder Teile, die technisch verändert oder modifiziert, vernachlässigt, unzureichend gewartet oder zu Zwecken verwendet wurden, für die sie nicht konstruiert wurden, wie Rennen und Wettkämpfe.

Diese Garantie schließt ferner Schäden oder Ausfälle aus, die auf Folgendes zurückzuführen sind: nicht sachgemäße Schmierung, falsche Motoreinstellung, Verwendung ungeeigneten Kraftstoffs, Schönheitsmängel infolge externer Einflussfaktoren, Wärme, Kälte oder Verunreinigungen, Fahrerfehler oder missbräuchliche Verwendung, unsachgemäße Ausrichtung, Spannung, Einstellung oder Höhenkompensation von Komponenten, Verunreinigung durch Schnee, Wasser, Schmutz oder sonstige Fremdkörper, unsachgemäße Wartung, umgebaute Komponenten, Verwendung von Nachrüst- oder unbefugten Komponenten, Zubehörteilen oder Anbauprodukten, Verwendung nicht zugelassener Software oder Kalibrierungsgeräte, nicht genehmigte Reparaturen oder Reparaturen nach Ablauf der Garantiezeit oder Reparaturen durch nicht autorisierte Werkstätten.

Die Garantie schließt Schäden oder Ausfälle aus, die von missbräuchlicher Verwendung, Unfällen, Brand oder anderen Ursachen herbeigeführt werden, bei denen es sich nicht um Material- oder Ausführungsfehler handelt; sie gilt nicht für Verbrauchsteile, allgemeine Verschleißteile oder Bauteile, die reibenden Flächen, Spannungen, Umwelteinflüssen und/oder Verschmutzungseinflüssen ausgesetzt sind, für die sie nicht konzipiert bzw. bestimmt sind, einschließlich folgender Bestandteile:

- Räder und Reifen
- Teile der Federung
- Bremsanlagenkomponenten
- Sitzbestandteil
- Kupplungen und ihre Bestandteile
- Lenkungsbauteile
- Batterien
- Glühlampen/versiegelte Scheinwerfer
- Filter
- Schmiermittel
- Buchsen
- Behandelte und unbehandelte Oberflächen
- Vergaser-/Drosselklappengehäusekomponenten
- Motorkomponenten
- Antriebsriemen
- Hydraulikkomponenten und Flüssigkeiten
- Überlastschalter/Sicherungen
- Elektronische Komponenten
- Zündkerzen
- Dichtmittel
- Kühlmittel
- Lager

SCHMIERMITTEL UND FLÜSSIGKEITEN

1. Das Mischen von Motorölen verschiedener Marken oder die Verwendung einer anderen als der empfohlenen Ölsorte kann zu Motorschäden führen. Wir empfehlen die Verwendung von POLARIS-Motoröl.
2. Schäden oder Ausfälle aufgrund nicht empfohlener Schmiermittel oder Flüssigkeiten sind unter Umständen von dieser Garantie ausgeschlossen.

Diese Garantie bietet keine Deckung für persönliche Verluste oder Aufwendungen, einschließlich Kilometergeld, Transportkosten, Hotels, Mahlzeiten, Versand- oder Bearbeitungsgebühren, Produktabholung oder -zustellung, Ersatzmietfahrzeugen, Nutzungsausfall, entgangener Gewinne oder Verlusten an Urlaubs- oder Freizeittagen.

AUSSCHLIESSLICHER RECHTSBEHELFFÜR DIE VERLETZUNG DIESER GARANTIE IST IM ERMESSEN VON POLARIS DIE REPARATUR ODER DER ERSATZ MÄNGELBEHAFTETER MATERIALIEN, KOMPONENTEN ODER PRODUKTE. DIE IN DIESER GARANTIEERKLÄRUNG ZUGEBILLIGTEN RECHTSBEHELFE SIND DIE ALLEINIGEN RECHTSBEHELFE IM FALLE EINER GARANTIEVERLETZUNG. POLARIS HAFTET NICHT GEGENÜBER PERSONEN FÜR BEILÄUFIG ENTSTANDENE ODER FOLGESCHÄDEN JEDWEDER ART, SEI ES, DASS SIE DURCH EINE AUSDRÜCKLICHE ODER STILLSCHWEIGENDE GARANTIE BEGRÜNDET SIND, ODER SEI ES, DASS SIE DURCH EINEN SONSTIGEN VERTRAG, DURCH FAHRLÄSSIGKEIT ODER DURCH SONSTIGE UNERLAUBTE HANDLUNG ODER ANDERWEITIGE UMSTÄNDE BEDINGT SIND. DIESER AUSSCHLUSS VON BEILÄUFIG ENTSTANDENEN ODER FOLGESCHÄDEN GILT UNABHÄNGIG VON UND UNGEACHTET EINER ETWAIGEN ENTSCHEIDUNG, DASS DER AUSSCHLIESSLICHE RECHTSBEHELFF SEINEN EIGENTLICHEN ZWECK VERFEHLT HABE.

ALLE STILLSCHWEIGENDEN GARANTIEEN DER MARKTFÄHIGKEIT UND EIGNUNG SIND VON DIESER BESCHRÄNKTEN GARANTIE AUSGESCHLOSSEN. ALLE SONSTIGEN STILLSCHWEIGENDEN GARANTIEEN (EINSCHLIESSLICH STILLSCHWEIGENDER GARANTIEEN DER MARKTFÄHIGKEIT UND EIGNUNG) SIND AUF DIE DAUER DER OBEN GENANNTEN EINJÄHRIGEN GARANTIEFRIST BESCHRÄNKT. POLARIS LEHNT JEGLICHE AUSDRÜCKLICHEN GARANTIEEN AB, DIE IN DIESER GARANTIEERKLÄRUNG NICHT ENTHALTEN SIND. IN MANCHEN STAATEN IST DER AUSSCHLUSS ODER DIE BESCHRÄNKUNG BEILÄUFIG ENTSTANDENER SCHÄDEN ODER FOLGESCHÄDEN ODER DIE LIMITIERUNG VON STILLSCHWEIGENDEN GARANTIEEN UNZULÄSSIG. IN DIESEM FALL GELTEN DIE OBIGEN BESCHRÄNKUNGEN FÜR DEN KÄUFER NICHT, INSOWEIT SIE IM KONFLIKT MIT DEM MASSGEBLICHEN RECHT DES JEWEILIGEN STAATES STEHEN.

GELTENDMACHUNG VON GARANTIEANSPRÜCHEN

Sollte das Fahrzeug Wartung im Rahmen der Garantie benötigen, ist der Eigentümer verpflichtet, es zu einem POLARIS-Vertragshändler mit Service-Abteilung zu bringen. Bei der Anforderung des Garantie-Service muss das Exemplar der Garantieanmeldung des Eigentümers dem Händler vorgelegt werden. (DIE KOSTEN DES TRANSPORTS ZUM UND VOM HÄNDLER SIND VON IHNEN ZU TRAGEN.) POLARIS empfiehlt, sich an den Händler zu wenden, bei dem das Fahrzeug gekauft wurde. Grundsätzlich steht es dem Eigentümer jedoch frei, Garantie-Serviceleistungen von jedem beliebigen POLARIS-Händler mit Service-Abteilung ausführen zu lassen.

IM LAND, IN DEM DAS PRODUKT GEKAUFT WURDE:

Reparaturen im Rahmen der Garantie oder von Technischen Mitteilungen müssen von einem POLARIS-Vertragshändler oder einem anderen qualifizierten Spezialisten ausgeführt werden. Kunden, die innerhalb des Landes, in dem sie ihr Produkt gekauft haben, umgezogen sind oder reisen, können Reparaturen im Rahmen der Garantie und von Technischen Mitteilungen bei jedem POLARIS-Vertragshändler oder jedem anderen qualifizierten Spezialisten beantragen, der die gleiche Produktserie verkauft.

AUSSERHALB DES LANDES, IN DEM DAS PRODUKT GEKAUFT WURDE:

Wenn der Eigentümer vorübergehend außerhalb des Landes unterwegs ist, in dem das Produkt gekauft wurde, sollte er das Produkt zu einem Polaris-Vertragshändler oder einem anderen qualifizierten Spezialisten bringen. Dem Händler muss ein Identitätsnachweis mit Foto als Beleg des Wohnsitzes in dem Land vorgelegt werden, in dem der Vertragshändler, der das Fahrzeug verkauft hat, ansässig ist. Nach Vorlage des Wohnsitz-Nachweises ist der Vertragshändler berechtigt, die Garantiereparatur durchzuführen.

NACH EINEM UMZUG:

Vor einem Umzug in ein anderes Land, bitte mit dem POLARIS-Kundendienst sowie dem Zollamt des Ziellandes Kontakt aufnehmen. Die Importvorschriften sind von Land zu Land sehr verschieden. Um die Garantieansprüche nicht zu verlieren, ist es unter Umständen nötig, POLARIS einen Nachweis des Umzugs vorzulegen. Möglicherweise müssen bei POLARIS zusätzliche Unterlagen angefordert werden, die es dem Eigentümer ermöglichen, das Produkt in dem neuen Land anzumelden. Bitte das Produkt unmittelbar nach dem Umzug im neuen Land bei einem ansässigen POLARIS-Händler erneut zur Garantie anmelden lassen, um die Garantieansprüche nicht zu verlieren und die weitere Zusendung von Informationen und Mitteilungen für Ihr Produkt sicherzustellen.

VON PRIVATEN VERKÄUFERN GEKAUFTE FAHRZEUGE:

Für ein POLARIS-Produkt, das von einer Privatperson gekauft wurde, und das außerhalb des Landes, in dem es ursprünglich gekauft worden war, aufbewahrt und genutzt wird, besteht keine Gantiedeckung. Dennoch muss der Eigentümer das Produkt unter seinem Namen und seiner Anschrift bei einem POLARIS-Händler im Land des Wohnsitzes registrieren lassen, damit er weiterhin Sicherheitsinformationen und -mitteilungen für das Produkt erhält.

EXPORTIERTE PRODUKTE

SOWEIT KEINE ANDERS LAUTENDEN GESETZESVORSCHRIFTEN EXISTIEREN, BESTEHT KEIN ANSPRUCH AUF GARANTIELEISTUNGEN UND TECHNISCHE MITTEILUNGEN FÜR DIESES PRODUKT, WENN DAS FAHRZEUG AUSSERHALB DES LANDES VERKAUFT WIRD, IN DEM SICH DIE VERTRAGSNIEDERLASSUNG DES HÄNDLERS BEFINDET. Diese Vorschrift gilt nicht für Produkte, für die POLARIS eine Exportgenehmigung erteilt hat. Händlern ist die Erteilung von Exportgenehmigungen untersagt. Um festzustellen, ob für dieses Produkt Anspruch auf Garantieleistungen oder Reparaturen besteht, sollte ein Vertragshändler kontaktiert werden. Diese Regel gilt nicht für Produkte, die für Behördenvertreter oder Angehörige des Militärs im Auslandseinsatz außerhalb des Landes der Vertragsniederlassung ihres Händlers registriert sind. Diese Regel gilt nicht für Sicherheitsmitteilungen.

HINWEIS

Wenn das Produkt außerhalb des Landes, in dem es ursprünglich gekauft wurde, angemeldet ist und die oben beschriebenen Schritte nicht ausgeführt wurden, sind für das Produkt keinerlei Garantieleistungen oder Technische Mitteilungen mehr erhältlich. Sicherheitsmitteilungen sind jedoch weiterhin verfügbar. Produkte, die für Behördenvertreter oder Angehörige des Militärs im Auslandseinsatz außerhalb des Landes des ursprünglichen Kaufes registriert sind, haben weiterhin Anspruch auf die beschränkte Garantie.

Garantiefälle bitte mit einem Händler besprechen. Händler-Kontakte finden Sie bei Bedarf über diese Website:

www.polaris.com/en-us/contact

Sollte ein Händler zusätzliche Unterstützung benötigen, wendet er sich an den zuständigen Ansprechpartner bei POLARIS.

Diese Garantie gewährt bestimmte zusätzliche Rechtsansprüche sowie möglicherweise weitere Rechte je nach Land. Sofern eine der oben aufgeführten Bestimmungen durch Staats-, Landes- oder lokales Gesetz außer Kraft gesetzt wird, gelten alle anderen Garantiebestimmungen dennoch in vollem Umfang.

Fragen bitte an den POLARIS-Kundendienst richten:

Vereinigte Staaten und Kanada: 1-800-POLARIS (1-800-765-2747)

Französisch: 1-800-268-6334

7-poliger Anhänger-Steckverbinder (nur Zugmaschine)	47
--	----

A

Ab- und Anbau einer Anhängervorrichtung (nur Zugmaschine)	46
Abgasreinigungsanlage	101
Abschleppen eines RANGER	83
Abstellen des Motors	75
Abwürgen des Motors an Steigungen	25
Allradantrieb (AWD)	39
Allradantrieb/Hinterachsdifferenzial	87
Altersbeschränkungen	20
Anhängervorrichtung	50
Anhängervorrichtung (nur Zugmaschine)	45
Anlassen des Motors	74
Anmeldung, Garantie	167
Antriebsriemenverschleiß/Riemen versengt	163
Auffüllen und Wechseln des Kühlmittels	120
Aufladen der Batterie	146
Augenschutz	15
Ausgang für Batterieerhaltungsladung	35
Aussenreinigung	150
Austausch der Schlussleuchte	140
Auswechseln einer Scheinwerferglühlampe	140
Auswechseln von Blinkern	140

B

Batterie	144
Batterieausbau	144
Batterieeinbau	145
Batteriewartung	151
Befestigung des Fahrzeugs	
Be- und Entladen	152
Befestigungspunkte	155
Mindest-Arbeitslastgrenze (WLL)	152
Bekleidung	15
Beleuchtung	140
Bergab fahren	78
Bergauf fahren	78
Beschränkte Garantie	167

Betrieb	
Fahren mit einem Beifahrer	76
Fahren über Hindernisse	80
Rutschiger Untergrund	77
Betrieb ohne Einweisung	19
Blinkerleuchte, Ersetzen	141
Blitzschlag und Hochspannungsleitungen	28
Bremsen	75, 131
Bremsleuchten	143

D

Definition von „Extrembeanspruchung“	103
Diagnoseanzeige Definitionen der Diagnosecodes	58
Durchfahren von Gewässern	79

E

Einbauorte der Bauteile	33
Einfahren des Motors und des Antriebsstrangs	72
Einfahren des PVT-Getriebes (Kupplungen/Riemen)	72
Einlagerung	150
Einlagerung der Batterie	145
Einlagerungsort	151
Einnebeln des Motors	151
Einstellen der Federn	134
Einstellen der Scheinwerfer	142
Einstellung der Federung	134
Eintauchen des Fahrzeugs	128
Elektrodenabstand und Anzugsdrehmoment der Zündkerzen	118
Elektromagnetische Störungen	101
Elektronische Servolenkung	48
Empfehlungen zu Zündkerzen	118
Entleeren der Pritsche	85
Exportierte Produkte	171

F

Fahren	76
Fahren auf öffentlichen Straßen	27

Fahren im Rückwärtsgang	80
Fahren mit dem stufenlosen PVT- Getriebe (POLARIS Variable Transmission)	127
Fahren quer zum Hang	78
Fahrerkomfort	13
Fahrzeug-Einfahrzeit	71
Fahrzeug-Identifikationsnummern	9
Falsche Kurventechnik	25
Falsches Vorgehen bei Bergabfahrten ..	25
Fernlichtschalter	37
Feststellbremshebel	42
Flüssigkeitsstände	150
Funkenfänger	101, 130

G

Gangschalthebel	36
Gefährdung durch Abgase	24
Geltendmachung von Garantieansprüchen	170
Geltungsbereich der Garantie und Ausschlüsse Schmiermittel und Flüssigkeiten	169
Geräuschemissions- Begrenzungssystem	101
Getriebe	113
Getriebegehäuse- Spezifikationstabelle	113

H

Handschuhe	15
Heiße Auspuffanlage	24
Helm	14
Hindernisse	80
Hintere Anhängervorrichtung	45
Hupenschalter	37

K

Kabinennetze	49
Kabinennetze und Türen	22
Kombiinstrument Anzeigebereich 1	54
Anzeigebereich 2	55
Diagnosecode	57

Einheitenauswahl – Entfernung	64
Einheitenauswahl – Temperatur	65
Farbe der Hintergrundbeleuchtung	67
Helligkeit der Hintergrundbeleuchtung	68
Kontrollleuchten	52
Menü Optionen	56
Überblick	51
Uhr	66
Wartungsstunden	69
Konformitätserklärungen für den Funkverkehr	11
Konsole	34
Kraftstoff-Stabilisierungsmittel	150
Kraftstoffsicherheit	28
Kühler und Lüfter	120
Kühlmittelstand im Ausgleichsbehälter	122
Kühlmittelstand im Kühler	121
Kühlsystem	120

L

Lenkschloss	48
Lüfter	120
Luftfilter	129
Luftfilter/Luftfiltergehäuse	150

M

Mitführen eines Beifahrers	22
Motor bleibt stehen oder verliert Kraft	166
Motor dreht durch, aber springt nicht an	164
Motor dreht nicht durch	164
Motor klingelt oder klopft	165
Motor läuft unruhig, bleibt stehen oder hat Fehlzündungen	165
Motorfehlzündungen	164
Motoröl	107

N

Nahfeldkommunikation (NFC)	10
Nasse, verrußte Zündkerze	120
Nebenverbraucherbuchse	35

O		Sitzausbau 44
Öl und Ölfilter 150		Solldrehmomente für Achs- und Radmuttern 136
P		Spiegel 43
Parken an Steigungen 81		Stabilisieren des Kraftstoffs 150
Parken des Fahrzeugs 80		Stiefel 15
Pflege des Windenseils 98		Stoßbelastung der Winde 99
POLARIS-PRODUKTE 161		Stufenloses Getriebesystem POLARIS 123
Polieren des Fahrzeugs 149		
Prüfen des Lenkradspiels 133		T
Prüfen und abschmieren 150		Tankdeckel 48
Prüfungen vor Fahrtantritt 72		Technische Daten 157
PVT-System		Technische Veränderungen 18
Kupplungstabelle 159		Transportieren des Fahrzeugs 153
		Transportieren von Ladungen 82
		Transportieren von Ladungen auf dem Fahrzeug 23
		Triebstrang-Modusschalter 39
R		
Radausbau 137		U
Radeinbau 137		Überrollkäfig (ROPS) 50
Reifen 135		Umgang mit Benzin 28
Reifenprofiltiefe 136		Unsachgemäße Reifenwartung 24
Reifenzustand 135		
Routinewartungstabelle 103		
Rückwärtsgang (R) 80		
S		
Schmierempfehlungen 107		V
Schutzausrüstung 13		Versäumnis der Kontrolle vor Fahrtantritt 22
Schutzkleidung 21		Verstellbares Lenkrad 34
Servolenkeinheit 48		Verwendung des Fahrzeugs durch Unbefugte 24
Servolenkeinheit (Reinigung) 138		Vorderachsgetriebe (bedarfsgesteuerter Antrieb) 116
Sicherheit, Winden-Wartung 100		
Sicherheitsanweisungen an den Fahrer 15		
Sicherheitsaufkleber und ihre Anbringungsorte 29		
Warnhinweis Ansaugtrakt 29		
Sicherheitsgurte 21, 43		
Sicherheitswarnsymbole 8		
Sicherheitswarnungen		
Alkohol- oder Drogenkonsum 20		
Sicherungen 138		
Signalwörter 8		
Sitz- und Staufächer 44		
		W
		Warnaufkleber
		Gangwechsel-Warnhinweise 30
		Warnhinweis auf Kupplungsdeckel ... 29, 32
		Warnhinweise zu Beifahrer/ Reifendruck 31
		Warnblinkerschalter 37

Warnsymbole	8
Wartung	
Öl- und Ölfilterwechsel.....	109
Ölstandsprüfung.....	108
Wartung der Winde, Sicherheit bei	
Wartungsarbeiten.....	100
Wartungsprotokoll.....	173
Waschen des Fahrzeugs.....	148
Wiederinbetriebnahme nach der	
Einlagerung	152
Willkommenseite	3
Winden-Sicherheitsanweisungen	91
Winden-Stoßbelastung	99
Windenbedienung	93

Z

Zertifizierungsaufkleber der hinteren	
Anhängervorrichtung	46
Ziehen von Lasten	83
Zündkerzen	118
Zündkerzenprüfung.....	119
Zündschalter/Lichtschalter.....	38

POLARIS
Denken Sie hinaus

Den Standort des nächstgelegenen
POLARIS-Händlers erfahren Sie auf
www.polaris.com

Polaris Sales Europe Sàrl
Place de l'Industrie 2
1180 Rolle
Schweiz



Teile-Nr. 9940208-de Rev. 01
7.2021