



***RANGER***®  
**Diesel EPS**  
**Traktor**  
**2019**

Betriebsanleitung  
für Wartung und Sicherheit



## WARNUNG

Alle Anweisungen und Sicherheitshinweise in dieser Betriebsanleitung sowie auf den Produktaufklebern müssen gelesen, verstanden und eingehalten werden.

Missachtung der Sicherheitsanweisungen kann zu Unfällen mit schweren oder tödlichen Verletzungen führen.



## WARNUNG

Bei Betrieb, Wartung und Instandhaltung eines Personenkraftfahrzeugs oder Geländefahrzeugs können Chemikalien wie Motorabgase, Kohlenmonoxid, Phthalate und Blei freigesetzt werden, die im US-Bundesstaat Kalifornien als krebserregend, geburtsschädigend bzw. fortpflanzungsschädigend klassifiziert sind. Um die Belastung auf ein Minimum zu beschränken, das Einatmen von Abgasen vermeiden, den Motor nicht länger als unbedingt notwendig im Leerlauf laufen lassen, das Fahrzeug in einem gut belüfteten Bereich warten und bei der Wartung des Fahrzeugs Handschuhe tragen oder die Hände häufig waschen.

Weitere Einzelheiten sind auf  
[www.P65Warnings.ca.gov/passenger-vehicle](http://www.P65Warnings.ca.gov/passenger-vehicle) erhältlich.



***Diesen QR-Code mit einem Smartphone scannen, um Videos anzuschauen und mehr Informationen über ein sicheres Fahrerlebnis mit diesem Polaris-Fahrzeug zu erhalten.***



***Betriebsanleitung 2019***

***RANGER® Diesel EPS Traktor***

POLARIS®, *RANGER*® und POLARIS GENERAL™ sind eingetragene Marken von POLARIS Industries Inc.

Copyright 2019 Polaris Industries Inc. Alle Angaben in dieser Publikation entsprechen den aktuellsten Produktdaten zum Zeitpunkt der Veröffentlichung. Da laufend Verbesserungen an Design und Qualität der hergestellten Bauteile vorgenommen werden, sind geringfügige Abweichungen zwischen der Fahrzeugausstattung und den Angaben in dieser Publikation möglich. Die Abbildungen und/oder Verfahrensbeschreibungen in dieser Publikation sind lediglich als Orientierungshilfe zu verstehen. Wir haften nicht für Auslassungen oder unrichtige Angaben. Jede Reproduktion oder Wiederverwendung der in diesem Dokument enthaltenen Abbildungen und/oder Verfahrensbeschreibungen, sei es ganz oder auszugsweise, ist ausdrücklich untersagt.

Die Originalausgabe der Betriebsanleitung für dieses Fahrzeug ist in englischer Sprache verfasst. Ausgaben in anderen Sprachen sind Übersetzungen der Originalausgabe.

Gedruckt in der Tschechischen Republik

Betriebsanleitung *RANGER*® 2019

9929239-de Rev 01

Wir danken Ihnen, dass Sie sich für ein POLARIS-Fahrzeug entschieden haben, und begrüßen Sie herzlich in der weltweiten Familie der POLARIS-Enthusiasten. Besuchen Sie uns online auf [www.polaris.com](http://www.polaris.com). Dort finden Sie neueste Nachrichten, Produktführungen, Veranstaltungshinweise, Stellenausschreibungen und vieles mehr.

POLARIS stellt eine breite Auswahl an hochwertigen Nutz- und Freizeit-Leichtfahrzeugen her.

- Schneemobile
- Geländefahrzeuge (ATV)
- Schadstoffarme Fahrzeuge (LEV)
- *RANGER*®-Nutzfahrzeuge
- BRUTUS®-Arbeitsfahrzeuge
- SLINGSHOT®-Dreirad-Motorräder
- *RZR*®-Sportfahrzeuge
- GEM®-Fahrzeuge
- INDIAN®-Motorräder
- POLARIS POWER®-Generatoren
- POLARIS DEFENSE®-Kampfwagen
- Timbersled® Snowbikes

Bitte halten Sie sich stets an die Anweisungen und Empfehlungen dieser Betriebsanleitung. Die Betriebsanleitung enthält Anweisungen für einfache Wartungsmaßnahmen. Informationen zu größeren Reparaturen sind im POLARIS-Werkstatthandbuch zu finden. Maßnahmen dieser Art sollten jedoch grundsätzlich einem Vertragshändler mit werksertifiziertem Service-Techniker (Master Service Dealer®, MSD) überlassen werden. Bitte wenden Sie sich sowohl während als auch nach der Garantiezeit bei Wartungsbedarf immer an Ihren Händler.



---

<b>Einleitung</b>	<b>7</b>
<b>Sicherheit</b>	<b>11</b>
<b>Ausstattungsmerkmale und Bedienelemente</b>	<b>29</b>
<b>Betrieb</b>	<b>59</b>
<b>Windenanleitung</b>	<b>85</b>
<b>Emissionsbegrenzungs-systeme</b>	<b>95</b>
<b>Wartung</b>	<b>97</b>
<b>Technische Daten</b>	<b>153</b>
<b>POLARIS-Produkte</b>	<b>157</b>
<b>Beheben von Störungen</b>	<b>159</b>
<b>Garantie</b>	<b>163</b>
<b>Wartungsprotokoll</b>	<b>167</b>





## EINLEITUNG

 **WARNUNG**

Missachten der Warnhinweise in dieser Betriebsanleitung kann zu Unfällen mit schweren oder tödlichen Verletzungen führen.

Dieses POLARIS-Fahrzeug ist kein Spielzeug und der Betrieb kann mit Gefahren verbunden sein. Das Fahrverhalten dieses Fahrzeugs unterscheidet sich von dem anderer Fahrzeuge. Das Nichteinhalten erforderlicher Vorsichtsregeln kann innerhalb kürzester Zeit zu einer Kollision oder einem Überschlag des Fahrzeugs führen, selbst bei routinemäßigen Fahrmanövern.

- Diese Betriebsanleitung lesen. Sich mit der Bedeutung aller Sicherheitswarnhinweise, Vorsichtsmaßnahmen und Bedienungsabläufe vertraut machen, bevor das Fahrzeug bedient wird. Die Betriebsanleitung jederzeit im Fahrzeug aufbewahren.
- Dieses Fahrzeug ist **NUR FÜR ERWACHSENE** bestimmt. Personen unter 16 Jahren und Personen ohne Führerschein ist der Betrieb dieses Fahrzeugs **UNTERSAGT**.
- Kinder unter 12 Jahren dürfen auch als Beifahrer nicht in diesem Fahrzeug mitgenommen werden.
- Gästen das Fahren dieses Fahrzeugs nur dann erlauben, wenn sie diese Betriebsanleitung und alle Aufkleber am Fahrzeug gelesen haben.
- Hände, Füße und alle anderen Körperteile immer im Innenbereich des Fahrzeugs lassen.
- Beim Betrieb dieses Fahrzeugs oder beim Mitfahren stets angemessene Kleidung tragen. Alle Fahrer sollten festes Schuhwerk, lange Hosen und eng anliegende Hemden tragen. Wenn die Arbeits- oder Fahrbedingungen dies nahelegen, wird das Tragen eines Schutzhelms und eines zugelassenen Augenschutzes empfohlen.
- Das Fahrzeug nie unter dem Einfluss von Alkohol oder Drogen fahren, da diese Zustände das Urteilsvermögen beeinträchtigen und die Reaktionszeit des Fahrers verlängern.

## SICHERHEITSWARNSYMBOLS UND SIGNALWÖRTER

In dieser Betriebsanleitung und am Fahrzeug selbst werden die nachfolgend beschriebenen Signalwörter und Symbole verwendet. Wo immer diese Wörter und Symbole anzutreffen sind, wird auf einen Sachverhalt aufmerksam gemacht, der die Sicherheit des Fahrers betrifft. Vor dem Lesen der Betriebsanleitung sollte der Fahrer sich mit deren Bedeutung vertraut machen.

### **GEFAHR**

Das Signalwort **GEFAHR** weist auf eine gefährliche Situation hin, die, falls diese nicht vermieden wird, zu tödlichen oder schweren Verletzungen führen **WIRD**.

### **WARNUNG**

Der **SICHERHEITSHINWEIS WARNUNG** weist auf eine gefährliche Situation hin, die, falls diese nicht vermieden wird, zu schweren oder tödlichen Verletzungen führen **KANN**.

### **ACHTUNG**

Der **SICHERHEITSHINWEIS ACHTUNG** weist auf eine gefährliche Situation hin, die, falls diese nicht vermieden wird, zu leichten oder mittelschweren Verletzungen führen **KANN**.

### **ACHTUNG**

Das Signalwort **ACHTUNG** weist auf besondere Vorsichtsmaßnahmen hin, die ergriffen werden müssen, um Schäden am Fahrzeug oder andere Sachbeschädigungen zu vermeiden.

### **WICHTIG**

Das Signalwort **WICHTIG** weist auf Punkte hin, die bei der Demontage, Montage und Prüfung von Bauteilen zu beachten sind.

### **HINWEIS**

Das Signalwort **HINWEIS** steht für wichtige Informationen zur Klarstellung von Anweisungen.



Das Verbotssymbol weist auf eine Verhaltensweise hin, die zu **VERMEIDEN** ist, um einer Gefahr vorzubeugen.

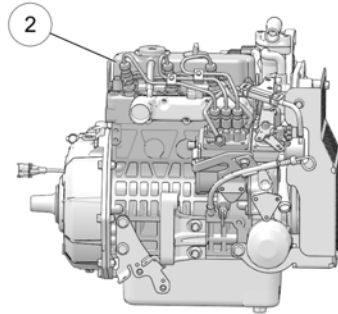
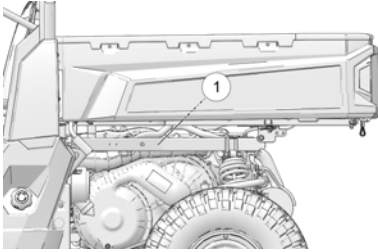


Das Gebotszeichen weist auf eine Maßnahme hin, die zur Gefahrenvermeidung ergriffen werden **MUSS**.

## FAHRZEUG-IDENTIFIKATIONSNUMMERN

Die Fahrzeug-Identifikationsnummern in die vorgesehenen Zeilen eintragen. Die Motorseriennummer befindet sich an der Seite des Motors, unter der Einspritzpumpe.

Alle Schlüssel haben die Nummer 4083. Den Ersatzschlüssel bitte abnehmen und an einem sicheren Ort aufbewahren. Zusätzliche vorgestanzte Schlüssel für das Fahrzeug können bestellt werden.



Modellnummer des Fahrzeugs	
Fahrzeug-Identifikationsnummer (Fahrgestellnummer) ①	
Motorseriennummer ②	
Schlüsselnummer	4083



## **SICHERHEIT**

### **SICHERHEITSSCHULUNG**

POLARIS legt größten Wert auf die Sicherheitsschulung. POLARIS empfiehlt nachdrücklich, zusammen mit jedem Familienmitglied, das das Fahrzeug fahren wird, an einem Trainingskurs teilzunehmen.

Weitere Sicherheitsinformationen sind bei POLARIS-Vertragshändlern oder auf der POLARIS-Website [www.polaris.com](http://www.polaris.com) erhältlich.

Dieses POLARIS-Fahrzeug wird als Straßenfahrzeug eingestuft. Sich mit allen Gesetzen und Vorschriften vertraut machen, die den Betrieb dieses Fahrzeugs in der Region des Eigentümers betreffen.

Wir empfehlen dringend, die Routinewartungsempfehlungen aus der Betriebsanleitung genau einzuhalten. Dieses vorbeugende Wartungsprogramm sorgt dafür, dass alle wichtigen Bauteile des Fahrzeugs in regelmäßigen Zeitabständen gründlich geprüft werden.

## SCHUTZAUSRÜSTUNG

Es muss stets ein Helm, Augenschutz, Handschuhe, ein langärmeliges Hemd, lange Hosen und mindestens knöchelhohe Stiefel getragen und der Sicherheitsgurt muss angelegt werden. Schutzausrüstung vermindert die Verletzungsgefahr.

## FAHRERKOMFORT

Unter bestimmten Betriebsbedingungen können durch die vom Motor und Auspuff erzeugte Wärme die Temperaturen im Kabinenbereich ansteigen.

Dieser Zustand tritt am häufigsten auf, wenn ein Fahrzeug bei hohen Umgebungstemperaturen über einen längeren Zeitraum mit niedrigen Geschwindigkeiten und/oder hohen Zuladungen gefahren wird. Die Verwendung bestimmter Windschutzscheiben-, Dach- und/oder Kabinensysteme kann zu diesem Zustand beitragen, da sie den Luftstrom einschränken. Durch das Tragen geeigneter Bekleidung und das Variieren der Geschwindigkeit, um den Luftstrom zu erhöhen, können die Beeinträchtigungen aufgrund von Hitzestau in diesem Bereich minimiert werden.

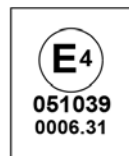
- ① Helm
- ② Augenschutz
- ③ Lange Ärmel
- ④ Handschuhe
- ⑤ Lange Hosen
- ⑥ Mindestens knöchelhohe Stiefel



## HELM

Das Tragen eines Helms schützt vor schweren Kopfverletzungen. Beim Fahren dieses POLARIS-Fahrzeugs immer einen Helm tragen, der die geltenden Sicherheitsvorschriften erfüllt oder übertrifft.

Zugelassene Helme in Europa, Asien und Ozeanien sind mit dem Zeichen ECE 22.05 versehen. Das ECE-Zeichen besteht aus einem Kreis mit dem Buchstaben E in der Mitte. Daneben ist die Kennnummer des Landes aufgedruckt, das die Zulassung erteilt hat. Außerdem befinden sich auf dem Aufkleber die Zulassungsnummer und die Seriennummer.



## AUGENSCHUTZ

Eine gewöhnliche Brille oder Sonnenbrille bietet keinen ausreichenden Augenschutz. Beim Fahren dieses POLARIS-Fahrzeugs ist grundsätzlich eine bruchsichere Schutzbrille oder ein Helm mit bruchsicherem Visier zu tragen. POLARIS empfiehlt eine zugelassene persönliche Schutzausrüstung (PSA), die ein Prüfzeichen wie z. B. VESC 8, V-8, Z87.1 oder CE trägt. Sicherstellen, dass der Augenschutz stets sauber gehalten wird.

## HANDSCHUHE

Handschuhe für Komfort und für Schutz gegen Sonne, kaltes Wetter und andere Elemente tragen.

## STIEFEL

Für guten Halt und zur Sicherheit sollten robuste, mindestens knöchelhohe Stiefel getragen werden. Nie barfuß oder mit Sandalen mit einem POLARIS-Fahrzeug fahren.

## BEKLEIDUNG

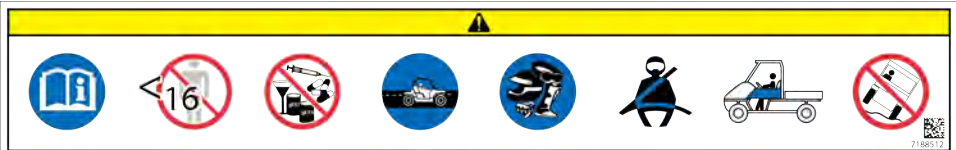
Zum Schutz von Armen und Beinen sollten langärmelige Oberbekleidung und lange Hosen getragen werden.

## SICHERHEITSaufkleber UND IHRE ANBRINGUNGSORTE

Zum Schutz sind am Fahrzeug Aufkleber mit Warnhinweisen angebracht. Die Anweisungen auf den Aufklebern des Fahrzeugs lesen und befolgen. Sollten sich die in dieser Betriebsanleitung abgebildeten Aufkleber von den Aufklebern am Fahrzeug unterscheiden, die Aufkleber *am Fahrzeug* lesen und befolgen.

Sollten Aufkleber unleserlich werden oder sich ablösen, bitte beim POLARIS-Händler einen Ersatzaufkleber kaufen. Ersatz-*Sicherheitsaufkleber* können bei POLARIS kostenlos bezogen werden. Die entsprechende Teilenummer ist auf dem Aufkleber aufgedruckt.

## ALLGEMEINE WARNUNG

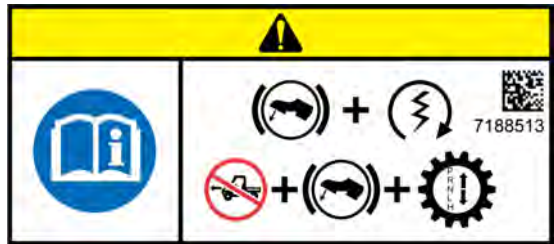


Die Betriebsanleitung lesen. Personen unter 16 Jahren niemals erlauben, mit diesem Fahrzeug zu fahren. Vor und während des Fahrens bzw. Mitfahrens ist der Konsum von Alkohol und Drogen untersagt. Dieses Fahrzeug ist für den Straßenbetrieb zugelassen. Zugelassenen Helm, Schutzbrille und Schutzkleidung tragen. Die Sicherheitsgurte jederzeit anlegen. Die Kabinennetze bzw. Türen müssen stets verwendet/geschlossen werden. Die Sitzplatzkapazität niemals überschreiten.

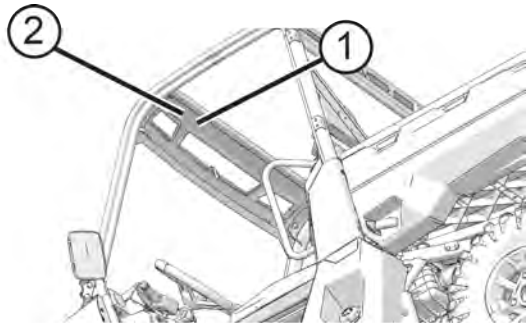
## GANGWECHSEL-WARNHINWEISE

### ACHTUNG

Zur Vermeidung von Getriebeschäden Gang nur bei stehendem Fahrzeug und im Leerlauf wechseln.  
ZUM ANLASSEN BREMSE ANZIEHEN. Wenn das Fahrzeug nicht in Betrieb ist oder unbeaufsichtigt abgestellt wird, den Gangschalthebel in die Stellung PARKEN (P) rücken.





















- ① Allgemeine Warnung
- ② Gangwechsel-Warnhinweis





## WARNHINWEIS ÜBERLADUNG/BEIFahrER/REIFENDRUCK

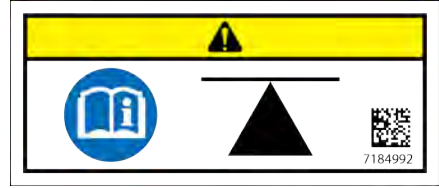
Niemals Personen auf der Pritsche mitfahren lassen. Mitfahrende Personen können vom Fahrzeug geschleudert werden. Dies kann zu schweren oder tödlichen Verletzungen führen. Betriebsanleitung lesen. NIEMALS Kraftstoff oder andere entflammable Flüssigkeiten auf diesem Fahrzeug mitnehmen. Eine Nichtbeachtung der vorgegebenen Anweisungen kann zu ernsthaften Brandverletzungen oder zum Tode führen.

RANGER TR	
   	
 < 412 kg	
 69 kPa/ 0,69 bar	 97 kPa/ 0,97 bar
 69 kPa/ 0,69 bar	 170 kPa/ 1,7 bar
 +  < 556 kg	
RANGER EU/ZUG	
 < 412 kg	
 69 kPa/ 0,69 bar	 97 kPa/ 0,97 bar
 69 kPa/ 0,69 bar	 210 kPa/ 2,1 bar
 +  < 696 kg	
7300074	

<b>RANGER Traktor</b>	
<b>MAXIMALE PRITSCHENLAST</b>	412 kg (908 lb)
<b>REIFENDRUCK IN bar (kPa)</b>	VORNE 0,69 (69) HINTEN: 0,97 (97)
<b>REIFENDRUCK MIT VOLLER LADUNG (MAXIMALER LADUNG + BEIFahrER) IN bar (kPa)</b>	VORNE 0,69 (69) HINTEN: 1,7 (170)
<b>MAXIMALE TRAGLAST</b> EINSCHLIESSLICH FAHRER, BEIFahrER, LADUNG UND ZUBEHÖR	556 kg (1226 lb)
Ausführliche Anweisungen zum Beladen sind der Betriebs- und Wartungsanleitung zu entnehmen.	

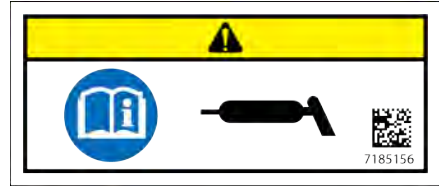
## WARNHINWEIS WAGENHEBERANSATZPUNKTE

Wagenheberaufnahmen befinden sich unterhalb der Mittelpunkte des Fahrzeugs. Die Betriebsanleitung lesen.

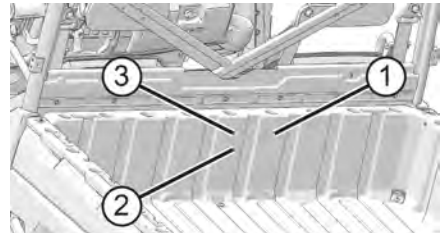


## WARNHINWEIS SCHMIERPUNKTE

Gemäß den Empfehlungen abschmieren. Betriebsanleitung lesen.



- ① Warnhinweis Überladung/Beifahrer/Reifendruck
- ② Warnhinweis Wagenheberansatzpunkte
- ③ Warnhinweis Schmierpunkte

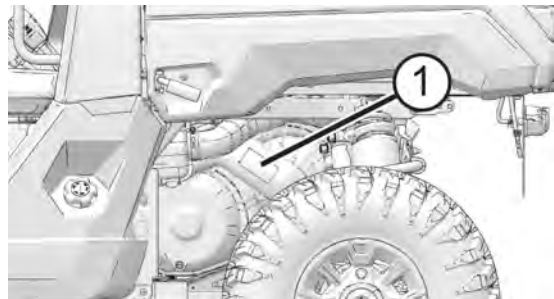


## WARNHINWEIS AUF KUPPLUNGSDECKEL

Die Betriebsanleitung durchlesen. Den Körper vom Riemen fernhalten.



- ① Warnhinweis auf Kupplungsdeckel



## SICHERHEITSWARNUNGEN

### SACHGEMÄSSER BETRIEB

#### ⚠️ WARNUNG

Bei unsachgemäßem Betrieb des *RANGER* besteht die Gefahr einer Kollision, des Kontrollverlustes, eines Unfalls oder eines Überschlags, was zu schweren oder tödlichen Verletzungen führen kann. Alle Sicherheitswarnhinweise in diesem Abschnitt der Betriebsanleitung sind sorgsam einzuhalten. Der ordnungsgemäße Betrieb des Fahrzeugs wird im Abschnitt BETRIEB der Betriebsanleitung eingehend beschrieben.



## SICHERHEITSANWEISUNGEN AN DEN FAHRER

#### ⚠️ WARNUNG

Schwere oder tödliche Verletzungen können bei Missachtung dieser Anweisungen und Verfahrensbeschreibungen, die in der Betriebsanleitung detaillierter ausgeführt sind, die Folge sein.

- Diese Betriebsanleitung und alle Aufkleber aufmerksam durchlesen. Die Betriebsanweisungen befolgen.
- Personen unter 16 Jahren und Personen ohne Führerschein ist der Betrieb dieses Fahrzeugs untersagt.
- Beifahrer erst dann mitführen, wenn der Fahrer selbst mindestens zwei Stunden Fahrerfahrung mit diesem Fahrzeug gesammelt hat.
- Alle Fahrzeuginsassen müssen so sitzen können, dass der Rücken am Sitz anliegt, beide Füße flach auf dem Boden stehen und beide Hände das Lenkrad (als Fahrer) oder bei einem Beifahrer den Haltegriff umfassen.
- Fahrer und Beifahrer müssen stets einen Helm, Augenschutz, Handschuhe, ein langärmeliges Hemd, lange Hosen und mindestens knöchelhohe Stiefel tragen und den Sicherheitsgurt anlegen.
- Beim Fahren stets die Kabinennetze schließen.
- Hände und Füße immer im Innenbereich des Fahrzeugs halten.
- Beim Fahren stets das Lenkrad mit beiden Händen halten und beide Füße auf den Bodenblechen des Fahrzeugs ruhen lassen.
- Gästen das Fahren dieses Fahrzeugs nur dann erlauben, wenn sie diese Betriebsanleitung und alle Aufkleber am Fahrzeug gelesen haben.
- Zur Verminderung des Überschlagrisikos ist bei Fahrbahnhindernissen, an Steigungen sowie beim Bremsen im Gefälle oder in Kurven besondere Vorsicht geboten.

# SICHERHEIT

---

- Dieses Fahrzeug ist für den Straßenbetrieb zugelassen.
- Vor oder während des Fahrens dieses Fahrzeugs niemals Alkohol oder Drogen konsumieren.
- Fahrzeug nie mit übertriebener Geschwindigkeit fahren. Die Geschwindigkeit stets an die Gelände-, Sicht- und Betriebsbedingungen anpassen und an der eigenen Erfahrung orientieren.
- Keine Sprünge oder sonstige Kunststücke versuchen.
- Vor jeder Fahrt den Zustand und die Betriebssicherheit des Fahrzeugs kontrollieren. Die in dieser Betriebsanleitung enthaltenen Anweisungen zur Kontrolle des Fahrzeugzustands stets einhalten.
- Bei Fahrten in unbekanntem Gelände stets langsam fahren und besondere Vorsicht walten lassen. Auf Änderungen in der Beschaffenheit des Geländes achten.
- Nie auf extrem unebenem, rutschigem oder instabilem Untergrund fahren.
- Stets die Anweisungen zum Fahren von Kurven einhalten. Das Fahren von Kurven zunächst mit niedriger Geschwindigkeit üben und erst dann Kurven mit höherer Geschwindigkeit fahren. Kurven nie mit übertrieben hoher Geschwindigkeit fahren.
- Nach einem Unfall das Fahrzeug grundsätzlich von einem POLARIS-Vertragshändler überprüfen lassen.
- Mit diesem Fahrzeug nie Steigungen befahren, die für das Fahrzeug zu steil sind oder die Fähigkeiten des Fahrers übersteigen. Bevor größere Steigungen befahren werden, zunächst an kleineren Steigungen üben.
- Beim Befahren von Steigungen stets die entsprechenden Anweisungen in dieser Anleitung beachten. Vor dem Befahren einer Steigung das Gelände sorgsam prüfen. Steigungen mit extrem rutschigem oder instabilem Untergrund nicht befahren. Nie plötzlich Gas geben. Nie abrupt Gas geben oder den Gang plötzlich wechseln. Nie bei hoher Geschwindigkeit über eine Hügelkuppe fahren.
- Bei Fahrten und beim Bremsen im Gefälle stets die entsprechenden Anweisungen in dieser Betriebsanleitung einhalten. Vor Bergabfahrten das Gelände sorgsam prüfen. Nie mit hoher Geschwindigkeit bergab fahren. Bei Bergabfahrten nicht in einem Winkel fahren, bei dem sich das Fahrzeug zu stark seitlich neigen würde. Sofern möglich, immer geradewegs bergab fahren.
- Vor Fahrten durch unbekanntes Gelände die Route stets auf Hindernisse prüfen. Nie versuchen, über große Hindernisse wie große Gesteinsbrocken oder umgestürzte Baumstämme zu fahren. Beim Überfahren von Hindernissen stets die entsprechenden Anweisungen in dieser Betriebsanleitung befolgen.
- Die Rutsch- und Schleudergefahr ist immer zu bedenken. Auf rutschigem Untergrund wie z. B. Eis langsam fahren und Vorsicht walten lassen, um Durchdrehen der Räder oder unkontrolliertes Rutschen möglichst zu vermeiden.
- Schnell fließende Gewässer oder Gewässer, deren Tiefe die Angaben in dieser Betriebsanleitung überschreitet, dürfen mit diesem Fahrzeug nicht durchfahren werden. Nasse Bremsen haben eine reduzierte Bremswirkung. Nach dem Durchfahren von Gewässern Bremsen prüfen. Falls notwendig die Bremsbeläge durch mehrmaliges leichtes Betätigen der Bremsen während der Fahrt trocknen.
- Vor dem Fahren im Rückwärtsgang stets sicherstellen, dass sich hinter dem Fahrzeug keine Hindernisse oder Personen befinden. Wenn der Weg nach hinten frei ist, langsam rückwärtsfahren. Im Rückwärtsgang scharfes Abbiegen vermeiden.

- Stets Reifen verwenden, deren Größe und Typ den Angaben in dieser Betriebsanleitung entsprechen. Der richtige Reifendruck gemäß Angabe auf den Sicherheitsaufklebern ist stets aufrecht zu erhalten.
- Das Fahrzeug nicht durch unsachgemäße Montage oder Verwendung von Zubehörartikeln verändern, die nicht von POLARIS zugelassen sind.
- Plastik und Hitzeschilder stets wieder einbauen, nachdem das Fahrzeug gewartet wurde.
- Die zulässige Zuladung für dieses Fahrzeug niemals überschreiten. Ladung gleichmäßig verteilen und sorgfältig sichern. Beim Transportieren von Lasten oder Ziehen eines Anhängers Geschwindigkeit herabsetzen und die Anweisungen in dieser Betriebsanleitung befolgen. Einen verlängerten Bremsweg einkalkulieren.
- Vor dem Verlassen des Fahrzeugs stets das Getriebe in Stellung PARKEN (P) schalten.
- Wenn das Fahrzeug unbeaufsichtigt bleibt, stets Feststellbremse anziehen.
- Vor dem Tanken grundsätzlich Motor abstellen. Behälter aus brennbarem Material vor dem Befüllen mit Kraftstoff von der Pritsche nehmen. Beim Tanken darauf achten, dass der Bereich gut belüftet ist und sich kein Feuer oder Funkenflug in der Nähe befinden. Benzin ist äußerst leicht entflammbar.
- Beim Abstellen des Fahrzeugs stets den Zündschlüssel abziehen, um die Benutzung durch Unbefugte, die noch nicht 16 Jahre alt oder nicht im Besitz eines gültigen Führerscheins sind und keine entsprechende Schulung erhalten haben, oder ein unbeabsichtigtes Starten des Motors zu verhindern.

## BETRIEB OHNE EINWEISUNG

Wird dieses Fahrzeug ohne fachkundige Einweisung betrieben, besteht ein erhöhtes Unfallrisiko. Der Fahrer muss wissen, wie das Fahrzeug in verschiedenen Situationen und unter verschiedenen Geländebedingungen zu handhaben ist. Jeder Fahrer muss vor dem Fahren des Fahrzeugs die Betriebsanleitung sowie alle Warn- und Hinweisaufkleber lesen und ihren Inhalt verstehen.



## ALTERSBESCHRÄNKUNGEN

Dieses Fahrzeug ist NUR FÜR ERWACHSENE bestimmt. Personen unter 16 Jahren und Personen ohne Führerschein ist das Fahren des Fahrzeugs untersagt.

Der Fahrer muss so sitzen können, dass der Rücken am Sitz anliegt, beide Füße flach auf dem Boden stehen und beide Hände das Lenkrad (sofern eingebaut) oder den Lenker umfassen.



## ALKOHOL- UND DROGENKONSUM

### **WARNUNG**

Vor oder während des Fahrens dieses Fahrzeugs niemals Alkohol oder Drogen konsumieren.

Nach dem Konsum von Alkohol oder Drogen ist beim Fahren des Fahrzeugs mit einem eingeschränkten Urteils-, Reaktions- und Wahrnehmungsvermögen sowie einer Beeinträchtigung des Gleichgewichtssinns zu rechnen.



## VERSÄUMNIS DER KONTROLLE VOR FAHRTANTRITT

### **WARNUNG**

Wird es vor Fahrtantritt versäumt, das Fahrzeug zu überprüfen und seine Betriebssicherheit zu kontrollieren, besteht ein erhöhtes Unfallrisiko. Vor jeder Fahrt die im Kapitel „Betrieb“ beschriebenen Prüfungen vor Fahrtantritt durchführen, um die Betriebssicherheit zu gewährleisten. Die Inspektions- und Wartungsverfahren sowie -zeitpläne in dieser Betriebsanleitung konsequent einhalten. Siehe Abschnitt „Routinewartung“ im Kapitel „Wartung“.

## SCHUTZKLEIDUNG

Das Fahren in diesem Fahrzeug ohne einen zugelassenen Helm und entsprechenden Augenschutz, erhöht das Risiko von schweren Verletzungen bei einem Unfall.

Der Fahrer und alle Beifahrer müssen stets einen gut sitzenden, zugelassenen Helm, Handschuhe, ein langärmeliges Hemd, lange Hosen, knöchelhohe Stiefel und einen Augenschutz (Schutzbrille oder Visier) tragen.

## STAUBBELASTUNG

Eine durch die Nutzung des Fahrzeugs bei trockenem Wetter verursachte Staubbelastung kann zu Atemnot führen. Auf die Betriebsumgebung achten und Vorsichtsmaßnahmen treffen, um das Einatmen von Staub zu vermeiden. Zweckmäßige Kleidung, einen Helm und Augenschutz tragen.

## SICHERHEITSGURTE

### WARNUNG

Das Fahren in diesem Fahrzeug ohne angelegten Sicherheitsgurt erhöht das Risiko schwerer Verletzungen bei einem Überschlag, Kontrollverlust, Unfall oder plötzlichem Halt. Die Sicherheitsgurte können in diesen Fällen die Schwere der Verletzungen mildern. Deshalb MUSS der Fahrer stets den Sicherheitsgurt tragen.

## KABINENNETZE

Das Fahren in diesem Fahrzeug ohne Kabinennetze erhöht das Risiko schwerer oder tödlicher Verletzungen bei einem Unfall oder Fahrzeugüberschlag.

Die Kabinennetze müssen vom Fahrer und dem Beifahrer immer geschlossen werden. Vor Fahrtantritt sicherstellen, dass alle Schnappverschlüsse ordnungsgemäß geschlossen sind.

Die Kabinennetze vor jeder Fahrt auf Straffheit sowie auf Abnutzungserscheinungen und Beschädigungen prüfen. Zu lose Gurte mit den Spannern straffen. Abgenutzte und schadhafte Kabinennetze und Riegel unverzüglich durch neue Netze und Riegel ersetzen. Ein POLARIS-Händler kann hier behilflich sein.

## MITFÜHREN VON BEIFAHRERN

Ein Beifahrer muss stets auf einem Beifahrersitz Platz nehmen und den Sicherheitsgurt anlegen. In einem 3-Sitzer-Fahrzeug dürfen nie mehr als zwei Beifahrer mitgeführt werden.

## TRANSPORTIEREN VON LADUNGEN AUF DEM FAHRZEUG

Das Gewicht von Ladung und Fahrer beeinflusst das Fahrverhalten und die Stabilität. Zur eigenen Sicherung und der Sicherheit von anderen muss sorgfältig überlegt werden, wie das Fahrzeug beladen und sicher betrieben wird. Die Anweisungen in dieser Betriebsanleitung bzgl. Beladung, Reifendruck, Gangwahl und Geschwindigkeit befolgen.

- **Die Traglast des Fahrzeugs nicht überschreiten.** Die maximale Traglast des Fahrzeugs ist im Abschnitt Technische Daten dieser Betriebsanleitung und auf einem Aufkleber auf dem Fahrzeug angegeben. Bei der Berechnung der Zuladung des Fahrzeugs ist auch das Gewicht des Fahrers, des mitgeführten Zubehörs, der Ladung auf dem Gepäckträger oder auf der Pritsche und die Deichsellast eines eventuell vorhandenen Anhängers zu berücksichtigen. Das Gesamtgewicht aller dieser Lasten darf die maximale Traglast des Fahrzeugs nicht überschreiten.
- Der empfohlene Reifendruck ist im Abschnitt „Technische Daten“ dieser Betriebsanleitung und auf einem Aufkleber auf dem Fahrzeug angegeben.

# SICHERHEIT

## Immer folgende Richtlinien einhalten:

UNTER JEDER DIESER BEDINGUNGEN:	ALLE DIESE SCHRITTE AUSFÜHREN:
Gewicht von Fahrer und/oder Ladung ist größer als die Hälfte der maximalen Traglast	<ol style="list-style-type: none"><li>1. Geschwindigkeit herabsetzen.</li><li>2. Reifendruck prüfen.</li><li>3. Beim Betrieb besonders vorsichtig sein.</li></ol>
Betrieb in unwegsamem Gelände	
Überfahren von Hindernissen	
Steigungen hinauffahren	
Abschleppen	

## UNSACHGEMÄSSE REIFENWARTUNG

### **WARNUNG**

Der Betrieb dieses Fahrzeugs mit ungeeigneten Reifen oder bei falschem oder uneinheitlichem Reifendruck kann den Kontrollverlust über das Fahrzeug bzw. einen Unfall verursachen. Stets Reifen der für das Fahrzeug vorgesehenen Größe und des richtigen Typs verwenden. Der in der Betriebsanleitung und auf den Sicherheitsaufklebern angegebene Reifendruck muss stets aufrechterhalten werden.

## FAHREN AUF BEFESTIGTEN FLÄCHEN

Die Bereifung dieses Fahrzeugs ist speziell für den Geländeeinsatz konzipiert, nicht für den Einsatz auf befestigten Flächen. Das Fahren dieses Fahrzeugs auf befestigten Flächen (einschließlich Bürgersteige, Gehwege, Parkplätze und Fahrwege) kann die Fahreigenschaften negativ beeinflussen und das Risiko eines Kontrollverlusts über das Fahrzeug, das Verursachen eines Unfalls oder ein Überschlagen des Fahrzeugs vergrößern. Das Fahrzeug sollte möglichst nicht auf asphaltierten Straßen eingesetzt werden. Ist dies unumgänglich, langsam fahren und plötzliches Abbiegen oder Anhalten vermeiden.

## FAHREN AUF ÖFFENTLICHEN STRASSEN

Dieses Fahrzeug ist für den Straßenbetrieb zugelassen.

## FAHREN MIT ÜBERHÖHTER GESCHWINDIGKEIT

### **ACHTUNG**

Wird das Fahrzeug mit überhöhter Geschwindigkeit gefahren, besteht erhöhte Gefahr, dass der Fahrer die Kontrolle verliert. Die Geschwindigkeit stets dem Gelände, den Sichtverhältnissen, den Betriebsbedingungen und der Geschicklichkeit und Erfahrung des Fahrers anpassen.



## SPRÜNGE UND KUNSTSTÜCKE

### ACHTUNG

Kunstoffahren birgt ein erhöhtes Unfallrisiko einschließlich Überschlag. KEINE Kunststücke wie Rutschmanöver, Sprünge, Vollandrehungen usw. versuchen. Defensiv fahren.

## FALSCHER KURVENTECHNIK

### ACHTUNG

Eine falsche Kurventechnik kann zum Verlust der Bodenhaftung oder der Kontrolle über das Fahrzeug und somit zu einem Unfall oder zum Überschlagen des Fahrzeugs führen. Beim Befahren von Kurven stets die entsprechenden Anweisungen in dieser Betriebsanleitung befolgen.

Scharfe Kurven vermeiden. Niemals mit hoher Geschwindigkeit in eine Kurve fahren. Keine abrupten Lenkmanöver ausführen. Das Fahren von Kurven zunächst mit niedriger Geschwindigkeit üben und erst dann Kurven mit höherer Geschwindigkeit fahren.

## FALSCHER TECHNIK BEIM BERGAUFFAHREN

### ACHTUNG

Ein falsches Vorgehen beim Befahren von Steigungen kann dazu führen, dass der Fahrer die Kontrolle verliert bzw. sich das Fahrzeug überschlägt. Beim Befahren von Steigungen ist äußerste Vorsicht geboten. Beim Bergauffahren stets die entsprechenden Anweisungen in dieser Betriebsanleitung beachten.

## FALSCHES VORGEHEN BEI BERGABFAHRTEN

### ACHTUNG

Ein falsches Vorgehen beim Bergabfahren kann zum Kontrollverlust bzw. Überschlagen des Fahrzeugs führen. Bei Bergabfahrten stets die entsprechenden Anweisungen in dieser Betriebsanleitung befolgen.

## FAHREN QUER ZUM HANG

### ACHTUNG

Vom Fahren quer zum Hang wird abgeraten. Ein falsches Vorgehen kann dazu führen, dass der Fahrer die Kontrolle verliert bzw. sich das Fahrzeug überschlägt. Nur dann quer zum Hang fahren, wenn es absolut unvermeidlich ist. Ist eine Fahrt quer zum Hang unumgänglich, stets die entsprechenden Anweisungen in dieser Betriebsanleitung befolgen.

## ABWÜRGEN DES MOTORS AN STEIGUNGEN

### ACHTUNG

Wird der Motor abgewürgt oder rollt das Fahrzeug an einer Steigung rückwärts, kann sich das Fahrzeug überschlagen. Beim Bergauffahren eine konstante Geschwindigkeit aufrechterhalten.

*Wenn die Last den Motor überfordert, wie folgt verfahren:*

Mit allmählich zunehmender Bremskraft das Fahrzeug zum Stillstand bringen. Rückwärtsgang (R) einlegen und das Fahrzeug langsam bergab rollen lassen. Dabei die Geschwindigkeit durch leichten Druck auf die Bremse drosseln.

*Wenn das Fahrzeug bergab zu rollen beginnt, wie folgt verfahren:*

Nicht versuchen, das Fahrzeug mit Motorkraft aufzuhalten. Mit allmählich zunehmender Bremskraft das Fahrzeug zum Stillstand bringen. Rückwärtsgang (R) einlegen und das Fahrzeug langsam bergab rollen lassen. Dabei die Geschwindigkeit durch leichten Druck auf die Bremse drosseln.

## BETRIEB IN UNBEKANNTEM GELÄNDE

### ACHTUNG

In unbekanntem Gelände ist besondere Vorsicht geboten, da anderenfalls ein erhöhtes Unfall- und Überschlagsrisiko besteht.

### ACHTUNG

In unbekanntem Gelände können verborgene Gesteinsbrocken, Bodenwellen oder Vertiefungen zum Kontrollverlust über das Fahrzeug führen oder das Fahrzeug veranlassen, sich zu überschlagen.

Bei Fahrten in unbekanntem Gelände langsam fahren und besondere Vorsicht walten lassen. Stets auf Veränderungen in der Beschaffenheit des Geländes achten.

## FALSCHER FAHRTECHNIK IM RÜCKWÄRTSGANG

### ACHTUNG

Ein falsches Vorgehen beim Rückwärtsfahren kann zum Aufprall auf ein Hindernis oder eine Person führen. Stets die entsprechenden Anweisungen in dieser Betriebsanleitung befolgen.

Vor dem Einlegen des Rückwärtsgangs (R) stets den Bereich hinter dem Fahrzeug auf Hindernisse oder anwesende Personen prüfen. Erst, wenn der Weg nach hinten frei ist, langsam zurückstoßen.

## RUTSCHEN ODER AUSBRECHEN

### ACHTUNG

Bei Fahrten auf besonders unebenem, rutschigem oder instabilem Untergrund ist erhöhte Vorsicht geboten, da das Fahrzeug die Bodenhaftung verlieren oder sich überschlagen bzw. der Fahrer die Kontrolle über das Fahrzeug verlieren kann. Auf extrem glattem Untergrund sollte nicht gefahren werden. Bei Fahrten auf rutschigem Untergrund stets die Geschwindigkeit herabsetzen und besondere Vorsicht walten lassen.

### ACHTUNG

Wenn das Fahrzeug rutscht oder ausbricht, kann der Fahrer die Kontrolle verlieren und das Fahrzeug kann sich überschlagen (wenn die Reifen plötzlich wieder Bodenhaftung haben). Bei Fahrten auf rutschigem Untergrund stets die entsprechenden Anweisungen in dieser Betriebsanleitung befolgen.

## ÜBERFAHREN VON HINDERNISSEN

### ACHTUNG

Eine falsche Vorgehensweise beim Überfahren von Hindernissen kann zu einem Kontrollverlust bzw. Überschlag führen. Vor Fahrten in unbekanntem Gelände die Strecke auf mögliche Hindernisse prüfen. Nicht über große Hindernisse wie große Gesteinsbrocken oder umgestürzte Bäume fahren. Beim Überfahren von Hindernissen stets die entsprechenden Anweisungen in dieser Betriebsanleitung befolgen.

## DURCHFAHREN VON GEWÄSSERN

### ACHTUNG

Durchfahren von tiefen oder rasch fließenden Gewässern kann den Verlust der Bodenhaftung, Kontrollverlust, ein Überschlagen des Fahrzeugs oder einen Unfall zur Folge haben. Niemals schnell fließende Gewässer oder Gewässer mit einem Wasserstand, der höher als der Fahrzeugboden ist, durchfahren.

Bei Fahrten durch Gewässer stets die entsprechenden Anweisungen in der Betriebsanleitung befolgen.

Nasse Bremsen haben eine reduzierte Bremswirkung. Nach dem Verlassen des Gewässers die Bremsfunktion prüfen. Die Bremsen bei langsamer Fahrt mehrmals leicht betätigen. Durch die Reibungswärme können die Bremsbeläge schneller trocknen.

## FAHREN AUF ZUGEFRORENEN GEWÄSSERN

### **WARNUNG**

Schwere oder tödliche Verletzungen können die Folge sein, wenn das Fahrzeug und/oder der Fahrer durch die Eisschicht einbrechen. Das Fahrzeug nie über ein zugefrorenes Gewässer fahren, ohne sich zuvor davon zu überzeugen, dass das Eis dick genug ist, um dem Gewicht des Fahrzeugs, des Fahrers, der Ladung sowie ggf. dem Gewicht der anderen Fahrzeuge der Gruppe sowie den beim Fahren wirksamen Kräften standzuhalten.

Sich stets bei den zuständigen Behörden und bei Anwohnern nach den Eisverhältnissen und der Eisdicke auf der gesamten geplanten Route erkundigen. Der Fahrer trägt bei Fahrten auf zugefrorenen Gewässern das volle Risiko.

## BETRIEB EINES BESCHÄDIGTEN FAHRZEUGS

### **ACHTUNG**

Der Betrieb eines beschädigten Fahrzeugs kann zu einem Unfall führen. Wenn sich das Fahrzeug überschlagen hat oder einen sonstigen Unfall hatte, muss es bei einer qualifizierten Service-Werkstatt vollständig auf eventuelle Schäden geprüft werden, einschließlich (aber nicht darauf beschränkt) der Sicherheitsgurte, der Überrollschutzvorrichtungen, der Bremsanlage, des Drosselsystems und der Lenkung.

## UNSACHGEMÄSSE BELADUNG

Ein Überladen des Fahrzeugs oder ein unsachgemäßes Mitführen von Lasten kann die Fahreigenschaften des Fahrzeugs beeinträchtigen und den Verlust der Kontrolle bzw. einen Unfall verursachen.

- Stets die Anweisungen in der Betriebsanleitung für den Transport von Ladungen befolgen.
- Die zulässige Zuladung für dieses Fahrzeug niemals überschreiten.
- Ladung gleichmäßig verteilen und sorgfältig sichern.
- Beim Mitführen von Ladungen oder Ziehen eines Anhängers Geschwindigkeit herabsetzen. Einen verlängerten Bremsweg einkalkulieren.

## SCHLECHTE SICHTVERHÄLTNISSE

### **ACHTUNG**

Bei Fahrten mit diesem Fahrzeug in der Dunkelheit oder bei schlechtem Wetter besteht die Gefahr einer Kollision oder eines Unfalls, insbesondere auf Wegen und Straßen. Dieses Fahrzeug ist nicht mit einer Beleuchtung ausgerüstet, die für den Straßenverkehr zugelassen ist. Dieses Fahrzeug nur im Gelände betreiben. Bei schlechten Sichtverhältnissen, z. B. bei Nebel, Regen oder Dunkelheit, ist mit erhöhter Vorsicht und mit verringerter Geschwindigkeit zu fahren. Scheinwerfer regelmäßig reinigen und durchgebrannte Glühlampen unverzüglich austauschen.

## HEISSE AUSPUFFANLAGE

### ⚠️ WARNUNG

Die Bestandteile der Auspuffanlage sind während des Betriebs des Fahrzeugs und danach äußerst heiß. Diese heißen Teile können Verbrennungen sowie Brände verursachen. Die heißen Teile der Auspuffanlage nicht berühren. Brennbares Material stets von der Auspuffanlage fernhalten. Beim Fahren durch hohes und insbesondere trockenes Gras ist Achtung geboten. Nach einer Fahrt durch hohes Gras, Unkraut, Gebüsch und andere hohe Vegetation immer die Unterseite des Fahrzeugs sowie die Bereiche um die Auspuffanlage überprüfen. Gras oder festhaftende Rückstände umgehend vom Fahrzeug entfernen.



## GEFÄHRDUNG DURCH ABGASE

### ⚠️ ACHTUNG

Motorabgase sind giftig und können innerhalb kurzer Zeit zu Bewusstlosigkeit und zum Tode führen. Motor nie in geschlossenen Räumen anlassen oder laufen lassen. Dieses Fahrzeug nur im Freien bzw. an gut belüfteten Orten in Betrieb nehmen.

## TANKEN

Dieselmotorkraftstoff ist äußerst leicht entflammbar und unter bestimmten Bedingungen sogar explosionsgefährlich.

- Beim Umgang mit Dieselmotorkraftstoff ist daher stets äußerste Vorsicht geboten.
- Zum Tanken grundsätzlich den Motor abstellen.
- Immer im Freien bzw. in einem gut belüfteten Bereich auftanken und dort wo sich kein Feuer oder Funkenflug in der Nähe befindet.
- NIEMALS Kraftstoff oder andere entflammbare Flüssigkeiten auf diesem Fahrzeug mitnehmen. Eine Nichtbeachtung der vorgegebenen Anweisungen kann zu ernsthaften Brandverletzungen oder zum Tode führen.
- Beim Tanken von Dieselmotorkraftstoff, im Kraftstoff-Lagerbereich sowie in der näheren Umgebung sind Rauchen, offenes Feuer oder Funken unzulässig.
- Den Kraftstofftank nicht überfüllen. Beim Tanken den Einfüllstutzen nicht befüllen.
- Sollte Dieselmotorkraftstoff auf die Haut oder auf Kleidungsstücke gelangen, sofort mit Seife oder Spülmittel und Wasser waschen und betroffene Kleidung wechseln.

## VERWENDUNG DES FAHRZEUGS DURCH UNBEFUGTE

Wenn die Schlüssel im Fahrzeug verbleiben, kann dies dazu führen, dass das Fahrzeug von Unbefugten benutzt wird, die unter 16 Jahre alt sind, keinen gültigen Führerschein besitzen oder keine entsprechende Schulung erhalten haben. Das kann zu einem Unfall oder einem Überschlag führen. Beim Abstellen des Fahrzeugs stets den Zündschlüssel abziehen.

## TECHNISCHE VERÄNDERUNGEN

Das POLARIS-Fahrzeug ist bei Einhaltung der Betriebsanleitung ein betriebssicheres Fahrzeug. Am Fahrzeug vorgenommene Umbauten können dessen Stabilität beeinträchtigen. Der Betrieb eines umgebauten Fahrzeugs, insbesondere wenn Veränderungen zur Steigerung der Geschwindigkeit oder Leistung vorgenommen wurden, kann den Ausfall wichtiger Komponenten des Fahrzeugs nach sich ziehen. Das Überschreiten der konstruktionsbedingten Höchstgeschwindigkeit kann zu Stabilitätsverlust führen. Bei überhöhter Geschwindigkeit kann der Fahrer die Kontrolle über das Fahrzeug verlieren.

Keine nicht von POLARIS zugelassene Zusatzausrüstung montieren oder Umbauten am Fahrzeug durchführen, die dazu dienen, seine Geschwindigkeit oder Leistung zu erhöhen. Umbauten jeder Art oder die Montage von Zusatzausrüstung, die nicht von POLARIS zugelassen ist, können zu einem erheblichen Sicherheitsrisiko führen und die Gefahr von Verletzungen erhöhen.

Die beschränkte POLARIS-Garantie dieses POLARIS-Fahrzeugs erlischt, wenn das Fahrzeug mit nicht von POLARIS zugelassener Zusatzausrüstung ausgestattet wurde und/oder Umbauten vorgenommen wurden, die dazu dienen, seine Geschwindigkeit oder Leistung zu erhöhen.

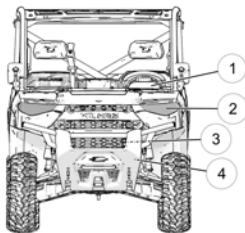
Durch den Anbau bestimmter Zusatzgeräte, einschließlich (aber nicht darauf beschränkt) Mähvorrichtungen, Messer, Reifen, Sprühvorrichtungen oder großen Transportgestellen kann sich das Fahrverhalten des Fahrzeugs ändern. Nur von POLARIS zugelassene Zubehörprodukte verwenden und sich mit deren Funktionsweise und den Auswirkungen auf die Fahreigenschaften vertraut machen.

## BLITZSCHLAG UND HOCHSPANNUNGSLEITUNGEN

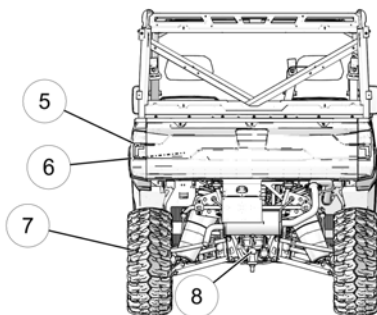
Das Fahrzeug nicht betreiben, wenn die Gefahr eines Blitzschlages besteht, und nicht in der Nähe von Hochspannungsleitungen betreiben. Gummireifen, Gummilengergriffe und Schaumstoffsitze schützen den Fahrer nicht vor Blitzschlag oder elektrischen Schlägen. Immer einen sicheren Zufluchtsort aufsuchen, wenn Blitzschlag droht, und einen sicheren Abstand zu Hochspannungsleitungen einhalten.

**Weitere Sicherheitsinformationen sind bei POLARIS-Vertragshändlern oder auf der POLARIS-Website [www.polaris.com](http://www.polaris.com) erhältlich.**

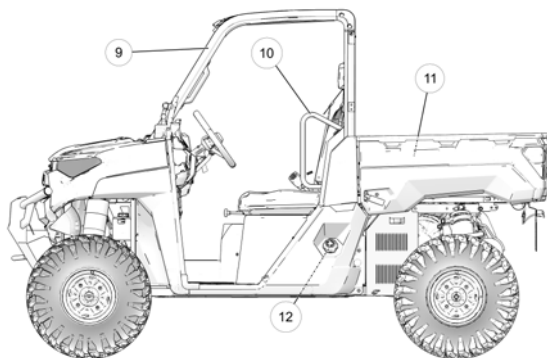
## AUSSTATTUNGSMERKMALE UND BEDIENELEMENTE EINBAUORTE DER BAUTEILE



- ① Konsole
- ② Scheinwerfer
- ③ Kühler
- ④ Vorderer Stoßfänger/Kühlerschutz

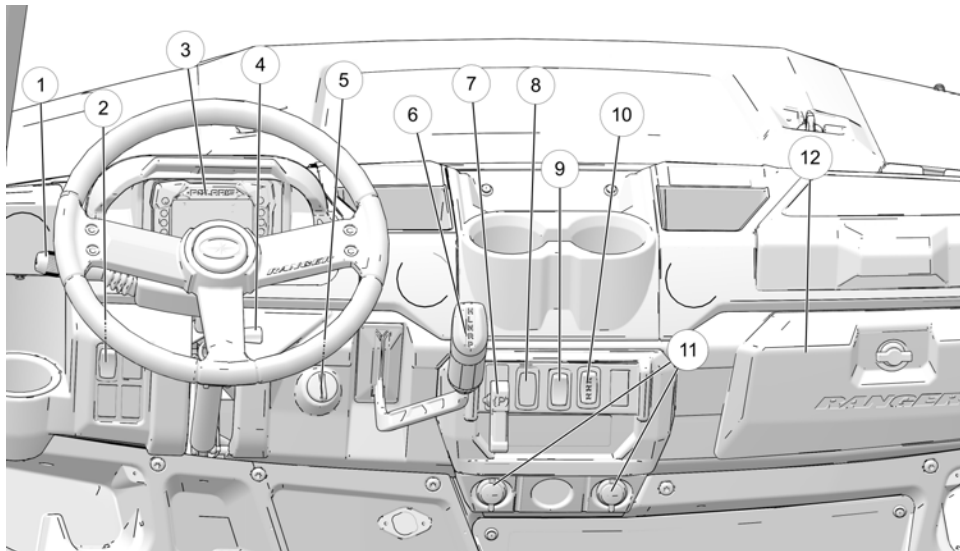


- ⑤ Schlussleuchten
- ⑥ Bordwand
- ⑦ Gelenkmanschette/hinterer Bremsattel
- ⑧ Anbauvorrichtung für Anhängerkupplung



- ⑨ ROPS-Überrollkäfig
- ⑩ Hüftbügel
- ⑪ Pritsche
- ⑫ Tankdeckel

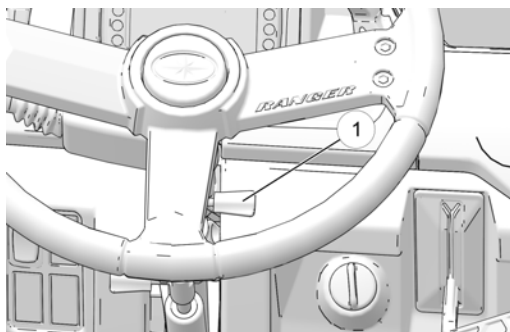
## KONSOLE



- |                                 |                                   |
|---------------------------------|-----------------------------------|
| ① Blinkerhebel                  | ⑦ Feststellbremshebel             |
| ② Warnblinkerschalter           | ⑧ Glühkerze/Feststellbremsleuchte |
| ③ Kombiinstrument               | ⑨ ADC-Schalter                    |
| ④ Lenkradverstellhebel          | ⑩ AWD-Schalter                    |
| ⑤ Zündschalter                  | ⑪ 12-V-Nebenverbraucherbuchsen    |
| ⑥ Gangschalthebel (Schalthebel) | ⑫ Staufach                        |

## VERSTELLBARES LENKRAD

Das Lenkrad kann vom Fahrer je nach bevorzugter Stellung nach oben oder unten verstellt werden. Den Verstellhebel ① nach oben bzw. zu sich heran ziehen und gleichzeitig das Lenkrad nach oben oder unten schwenken. Den Hebel loslassen, wenn das Lenkrad sich in der gewünschten Stellung befindet. Immer darauf achten, dass die Lenkradposition die ordnungsgemäße Bedienung des Bremspedals, des Gaspedals und aller anderen Bedienelemente nicht beeinträchtigt.





## GANGSCHALTHEBEL

Zum Gangwechsel das Fahrzeug anhalten und bei leerlaufendem Motor mit dem Hebel in den gewünschten Gang schalten. Bei Motordrehzahlen oberhalb der Leerlaufdrehzahl oder während der Fahrt nicht den Gang wechseln.

- H: Hoher Gang
- L: Niedriger Gang
- N: Leerlauf
- R: Rückwärtsgang
- P: Parken

Der niedrige Gang (L) ist der Hauptgang für den *RANGER*. Der hohe Gang (H) eignet sich nur für Fahrten auf hartem Untergrund bei geringer Last. Wenn das Fahrzeug abgestellt wird und unbeaufsichtigt bleibt, stets den Ganghebel in die Stellung PARKEN (P) schalten.

### TIPP

Die Aufrechterhaltung der korrekten Schaltgestänge-Einstellung ist für die einwandfreie Funktion des Schaltgetriebes unabdingbar. Ein POLARIS-Händler kann bei jeglichen Problemen mit der Schaltung behilflich sein.



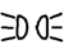

### HINWEIS

Gang nicht während der Fahrt wechseln, da sonst das Getriebe beschädigt werden kann. Bei stehendem Fahrzeug und Motor im Leerlauf stets in einen anderen Gang schalten.

## SCHALTER

### ZÜNDSCHALTER/LICHTSCHALTER

Mit dem Zündschalter werden der Motor angelassen und die Beleuchtung ein- oder ausgeschaltet. Der Zündschlüssel kann nur in der Stellung AUS abgezogen werden.

 AUS	Den Schlüssel in die Stellung AUS drehen, um den Motor abzustellen. Stromkreise sind ausgeschaltet.
 BELEUCHTUNG EIN	Gesamte Beleuchtung ist eingeschaltet. Die Stromkreise sind eingeschaltet. Elektrische Geräte können benutzt werden.
 BEGRENZUNGSLEUCHTEN EIN	Die Scheinwerfer sind ausgeschaltet. Begrenzungsleuchten sind eingeschaltet. Elektrische Geräte können benutzt werden.
 START	Zum Betätigen des elektrischen Anlassers den Zündschlüssel in Stellung START drehen. Nähere Angaben sind dem Abschnitt „Anlassen des Motors“ zu entnehmen.

## BLINKERHEBEL

Vor dem Abbiegen Fahrtrichtung anzeigen, damit andere Fahrzeuge die Absicht abzubiegen erkennen. Vor Antritt einer jeden Fahrt die Blinker überprüfen.

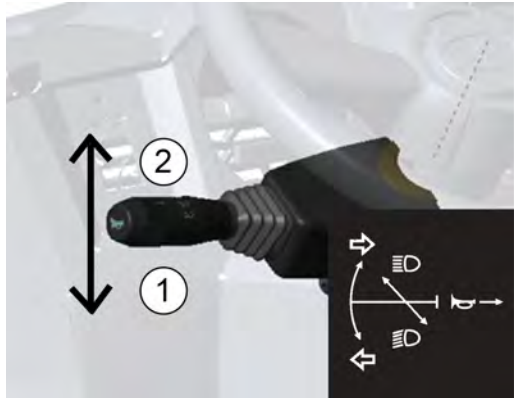
### TIPP

Der Schlüssel muss sich in Stellung EIN befinden, um die Blinker zu aktivieren.

Um den linken Blinker zu betätigen, den Blinkerhebel nach unten ① bewegen. Die linke Blinkerleuchte in der Schlussleuchte und unter dem vorderen Scheinwerfer blinkt. Die Blinkerkontrollleuchte in der Anzeige blinkt ebenfalls.

Um den rechten Blinker zu betätigen, den Blinkerhebel nach oben ② bewegen. Die rechte Blinkleuchte und die Anzeige blinken.

Zum Abschalten des Blinksignals den Hebel wieder in Mittelstellung bringen.



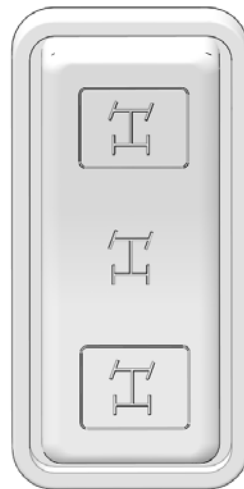
## AWD-SCHALTER

Der AWD-Schalter hat drei Schaltstellungen: Allradantrieb (AWD), Differenzialsperre/ Zweiradantrieb (2x4) und Aus (Einzelradantrieb/Rasenbetrieb [1x4/ Rasenbetrieb (Turf)]).

Zum Einschalten des Allradantriebs (AWD) auf den oberen Teil des Schalters drücken.

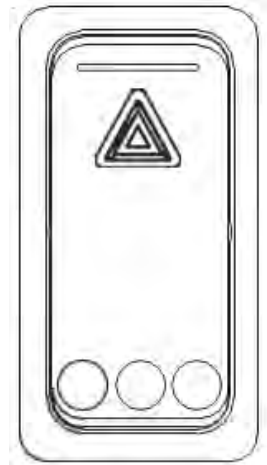
Um die Differenzialsperre einzulegen und das Fahrzeug mit Zweiradantrieb (2x4) zu fahren, den Kippschalter in die mittlere Position bringen.

Durch Drücken auf den unteren Teil des Schalters wird die Differenzialsperre abgeschaltet, so dass die Hinterräder voneinander unabhängig angetrieben werden (1x4). Diese Betriebsart eignet sich gut für grasbewachsenen Untergrund oder Bodenverhältnisse, die keine besonders hohe Bodenhaftung erfordern.



## WARNBLINKERSCHALTER

Zum Einschalten der Warnblinkanlage (alle Blinkerleuchten blinken) den Warnlichtschalter drücken. Beide Blinkerkontrollleuchten auf der Konsole blinken. Mit dieser Funktion können andere Personen auf einen Notfall oder eine Gefahrensituation aufmerksam machen.



## ADC-SCHALTER

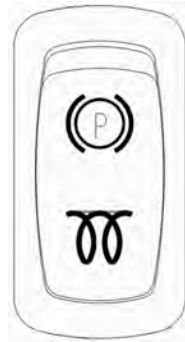
Der ADC-Schalter besitzt zwei Stellungen, EIN/AUS. Die Bergabfahrhilfe (ADC) wird automatisch aktiviert, wenn alle nachfolgenden Bedingungen erfüllt sind:

- Betriebsart AWD aktiviert.
- Gaspedal nicht betätigt.
- Fahrgeschwindigkeit ist zwischen 1,6 und 20,1 km/h (1–12,5 mph)
- ADC-Schalter steht in Stellung EIN.



## FESTSTELLBREMSE/VORGLÜHLEUCHTE

Wenn die Feststellbremse eingelegt ist, leuchtet die Feststellbremsleuchte auf. Wenn die Glühkerzen aktiviert sind, leuchtet die Vorglühleuchte auf. Die Leuchte erlischt, sobald der Motor startbereit ist.



## NEBENVERBRAUCHERBUCHSE

Die 12-V-Buchsen sind rückseitig mit Flachsteckerkontakten ausgestattet, die sich zum Anschließen einer Hilfsleuchte oder sonstiger optionaler Zusatzgeräte oder -lampen eignen. Die Flachstecker sind hinter der Konsole unter dem Armaturenbrett zu finden.

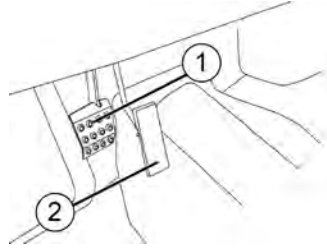


## BREMSPEDAL

Durch Betätigen des Bremspedals ① wird das Fahrzeug abgebremst bzw. angehalten. Beim Starten des Motors die Bremsen betätigen.

## GASPEDAL

Zum Erhöhen der Motordrehzahl das Gaspedal ② niederdrücken. Gibt man das Gaspedal frei, wird es durch Federdruck wieder in die Ausgangsstellung zurückgebracht. Vor dem Anlassen des Motors stets prüfen, ob das Gaspedal einwandfrei in die Ausgangsstellung zurückkehrt.



### TIPP

Werden das Gaspedal und das Bremspedal gleichzeitig betätigt, kann die Motorleistung beeinträchtigt werden.

## FESTSTELLBREMSHEBEL

Vor dem Einlegen oder Lösen der Feststellbremse stets die Fußbremse betätigen. Um ein Abrollen des Fahrzeugs zu verhindern, beim Parken die Feststellbremse einlegen.

### TIPP

Diese Funktion kann jedoch nicht ordnungsgemäß funktionieren, wenn der Feststellbremsen-Anschlussstecker oder -schalter (unter der Fronthaube) defekt ist oder sich gelöst hat, oder wenn sich der Schalter verschoben hat. Sollte diese Funktion nicht ordnungsgemäß funktionieren, bitte unverzüglich den Vertragshändler oder einen andere qualifizierte Werkstatt aufsuchen. Falls der Schalter abgetrennt wurde, leuchtet die Feststellbremsleuchte auf und ein Signal ertönt, wenn der Motor eine bestimmte Schwelle überschreitet, während sich das Fahrzeug nicht in der Parkposition befindet.

1. Vor dem Einlegen der Feststellbremse die Fußbremse betätigen. Den Feststellbremshebel soweit wie möglich zum Körper hin ziehen.
2. Vor dem Lösen der Feststellbremse die Fußbremse betätigen. Den Feststellbremshebel gegen den Uhrzeigersinn drehen und so weit wie möglich eindrücken.

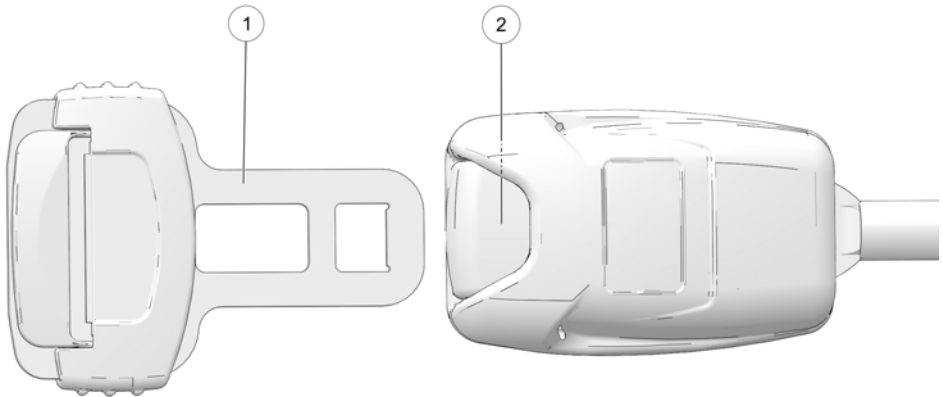
## SITZ

### SITZAUSBAU

Um den Fahrersitz zu entfernen, die Rückseite des Sitzes anheben und den Sitzsockel nach oben und vorne drehen.

Um den Beifahrersitz in die aufrechte Position zu bringen, diesen vorne anheben und in die aufrechte Position stellen.

### SICHERHEITSGURTE



Dieses Fahrzeug ist mit Dreipunkt-Sicherheitsgurten mit Hüft- und Brustabschnitt für Fahrer und Beifahrer ausgerüstet. Vor Fahrtantritt sicherstellen, dass alle Fahrzeuginsassen ihre Sicherheitsgurte ordnungsgemäß angelegt haben. Dieses Fahrzeug ist mit einer Fahrer-Anwesenheitskontrolle ausgestattet, die einen Warnton abgibt, wenn die Zündung ein- und die Feststellbremse ausgeschaltet ist, sowie die Sicherheitsgurte nicht angelegt sind.

### **WARNUNG**

Ein Sturz aus dem fahrenden Fahrzeug kann schwere oder tödliche Verletzungen zur Folge haben. Fahrer und Beifahrer des Fahrzeugs müssen vor Beginn jeder Fahrt ihre Sicherheitsgurte ordnungsgemäß anlegen.

Zum Anlegen des Sicherheitsgurts wie folgt vorgehen:

1. Bei einem Dreipunkt-Sicherheitsgurt die Gurtöse ① nach unten ziehen, den Gurt schräg über die Brust legen und die Öse in die Schnalle am inneren Rand des Sitzes einrasten lassen. Der Gurt muss straff an Hüften und Brust anliegen. Darauf achten, dass sich der Gurt nicht verdreht.
2. Die Gurtöse ① in die Schnalle ② einführen und hörbar einrasten lassen.
3. Anschließend den Gurt loslassen. Er strafft sich selbsttätig.
4. Zum Lösen des Sicherheitsgurts auf den rechteckigen roten Knopf in der Mitte der Schnalle drücken.

## PRÜFEN DER SICHERHEITSGURTE

Vor jedem Fahrtantritt die ordnungsgemäße Funktion aller Sicherheitsgurte kontrollieren.

1. Die Gurtöse in die Schnalle einführen und hörbar einrasten lassen. Die Gurtöse muss sich leicht in die Schnalle einführen lassen. Am Klickgeräusch ist zu erkennen, dass der Gurt sicher eingerastet ist.
2. Durch Drücken auf den roten Freigabeknopf in der Mitte der Schnalle prüfen, ob sich der Gurt ungehindert löst.
3. Jeden der Sicherheitsgurte bis zum Anschlag aus der Rolle herausziehen und über die gesamte Länge auf Schäden wie Einschnitte, Risse, Verschleiß, Ausfransen oder Verhärtungen prüfen. Ist ein Gurt schadhaft oder funktioniert er nicht einwandfrei, das Sicherheitsgurtsystem vom Vertragshändler überprüfen und ggf. defekte Gurte auswechseln lassen.
4. Verschmutzte Sicherheitsgurte können mit einem Schwamm sowie Wasser und milder Seife gereinigt werden. Keine Bleichmittel, Färbemittel oder Haushaltsreiniger verwenden. Gesamte Länge des Gurtbandes abspülen. Die Aufroller- und Schnallengehäuse regelmäßig mit einem Gartenschlauch ausspritzen.

## SITZ UND STAUFÄCHER

Das Elektrofach befindet sich unter dem mittleren Sitz. Dieser Bereich darf unter keinen Umständen als Stauraum verwendet werden. Unter dem Beifahrersitz befindet sich ein Staufach. Um diesen Stauraum zu erreichen, den Beifahrersitz vorne anheben und in die aufrechte Position stellen. Um Zugang zur Batterie zu erhalten, das Staufach herausnehmen.

Vor jeder Fahrt stets sicherstellen, dass alle Sitze ordnungsgemäß montiert sind. Den hinteren Teil des Sitzes fest nach unten drücken, so dass die Stifte voll in die Tüllen eingreifen.

## SITZEINSTELLUNG

Der Fahrersitz ist zum Einstellen des optimalen Abstands mit einem Einstellhebel und einem Einstellknopf ausgerüstet.

- Den Einstellhebel nach links ziehen, um den Sitz nach vorn oder hinten zu verschieben. Nach dem Loslassen rastet der Hebel ein.
- Den Einstellknopf drehen, um den Sitz nach vorn *und* oben oder nach hinten *und* unten zu verschieben.



Obere Position  
des Fahrersitzes



Untere Position  
des Fahrersitzes

Um den vorderen Beifahrersitz zu verstellen, die vier Schrauben, die sich unter dem Sitzboden befinden, lösen (nicht entfernen). Den Sitz nach vorne oder nach hinten in die gewünschte Position schieben. Schrauben auf ein Drehmoment von 5,4 Nm anziehen. (4 ft-lb) Nicht zu fest anziehen.

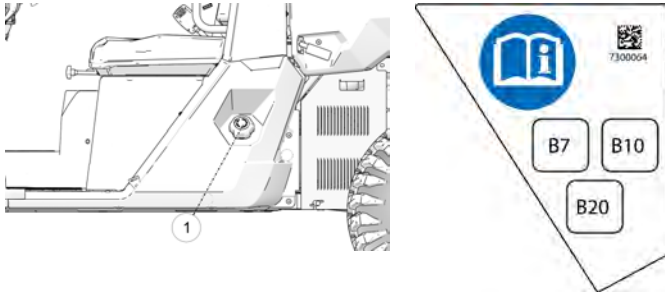
## ELEKTRONISCHE SERVOLENKUNG (EPS)

Die elektronische Servolenkung wird aktiviert, wenn man den Zündschlüssel in Stellung EIN dreht. Die elektronische Servolenkung bleibt aktiv, solange das Fahrzeug fährt oder im Leerlauf läuft.

Um Batteriestrom zu sparen, schaltet sich die Servolenkung (EPS) 5 Minuten nach Abstellen des Motors aus, wenn der Zündschlüssel in der Stellung EIN verbleibt. Die EPS-Warnanzeige leuchtet auf, um darauf hinzuweisen, dass die Servolenkung abgeschaltet ist. Das Zündschloss aus- und wieder einschalten, um die Servolenkung zurückzusetzen. Sollte die Lampe nach dem Anspringen des Motors weiterleuchten, ist die Servolenkung ausgefallen. Ein POLARIS-Händler kann hier behilflich sein.



## TANKDECKEL



Der Kraftstofftankdeckel ① befindet sich an der linken Seite des Fahrzeugs nahe dem Fahrersitz. Beim Tanken immer einen der kompatiblen Dieseldieselfkraftstoffe für dieses Fahrzeug verwenden: B7, B10 oder B20. Immer sicherstellen, dass der Tankdeckel fest und sicher aufgeschraubt ist, bevor das Fahrzeug betrieben oder transportiert wird. Den Deckel anziehen, bis zwei Klicks zu hören sind.

## KABINENNETZE

Das Fahren in diesem Fahrzeug ohne Kabinennetze erhöht das Risiko schwerer oder tödlicher Verletzungen bei einem Unfall oder Fahrzeugüberschlag.

Die Kabinennetze müssen vom Fahrer und dem Beifahrer immer geschlossen werden. Vor Fahrtantritt sicherstellen, dass alle Schnappverschlüsse ordnungsgemäß geschlossen sind.

Die Kabinennetze vor jeder Fahrt auf Straffheit sowie auf Abnutzungserscheinungen und Beschädigungen prüfen. Zu lose Gurte mit den Spannern straffen. Abgenutzte und schadhafte Kabinennetze und Riegel unverzüglich durch neue Netze und Riegel ersetzen. Ein POLARIS-Händler kann hier behilflich sein.

## SICHERN DER KABINENNETZE

1. Nach dem Einsteigen in das Fahrzeug das untere Ende des Kabinennetzstabs in die Aufnahme am Boden einführen. Sicherstellen, dass die Kugel am Ende des Stabs richtig in dem Schlitz am Boden der Aufnahmeöffnung sitzt.
2. Die Schnalle am oberen Rand des Netzes in das Gegenstück am vorderen Rahmen einrasten lassen.

## ÖFFNEN DES KABINENNETZES

1. Zum Aussteigen aus dem Fahrzeug zunächst die Schnalle am oberen vorderen Ende des Netzes öffnen.
2. Das Netz nach hinten schwenken und das untere Stabende aus der Aufnahme ziehen.
3. Beim Aussteigen das Netz an der Seite des Fahrzeugs herabhängen lassen.

### ÜBERROLLKÄFIG (ROPS)

Der Überrollkäfig (ROPS) dieses Fahrzeugs erfüllt die OECD-Code 4-Norm. Nach einer Beschädigung jedweder Art muss der Überrollkäfig von einem Vertragshändler sorgfältig überprüft werden.

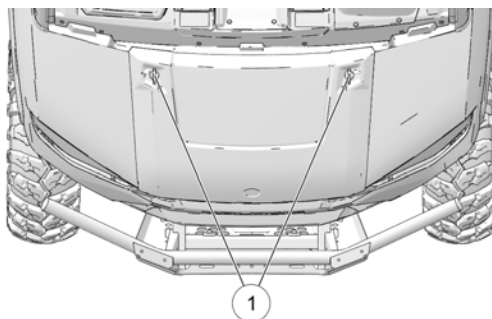
Wenn sich das Fahrzeug überschlägt, kann auch ein Überrollkäfig ein Restrisiko für den Insassen nicht vollkommen ausschließen. Um ein Überschlagen des Fahrzeugs zu verhindern, stets alle in dieser Betriebsanleitung enthaltenen Hinweise für den sicheren Betrieb beachten.

#### **WARNUNG**

Wenn sich das Fahrzeug überschlägt kann es zu schweren oder tödlichen Verletzungen kommen. Alle Manöver vermeiden, die das Fahrzeug veranlassen könnten, sich zu überschlagen.

### KÜHLERHAUBENVERRIEGELUNG

Zum Abnehmen der Haube die Kühlerhaubenvorriegelung ① um eine Vierteldrehung verdrehen und die Kühlerhaube vom Fahrzeug abheben.



### ANHÄNGEVORRICHTUNG

Dieses Fahrzeug ist mit einer Anbauvorrichtung für eine Anhängerkupplung ausgerüstet. Zur Vermeidung von Personen- und Sachschäden stets die Warnhinweise und die Anhängerlast-Kapazitäten im Abschnitt Ziehen von Lasten beachten.

### ANHÄNGEVORRICHTUNGEN

#### **WARNUNG**

Beim Einsatz des Fahrzeugs im Abschleppbetrieb ist ein Aufenthalt im Bereich zwischen dem Fahrzeug und dem abgeschleppten Objekt grundsätzlich untersagt.

## HINTERE ANHÄNGEVORRICHTUNG

Die hintere Anhängervorrichtung kann zum Ziehen eines Anhängers verwendet werden.

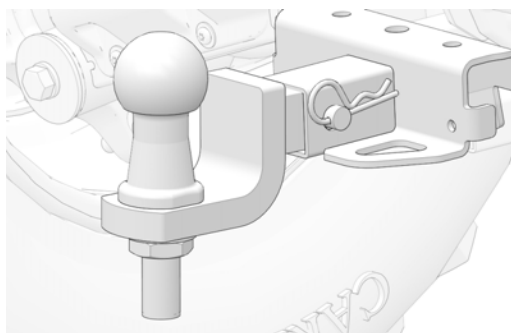
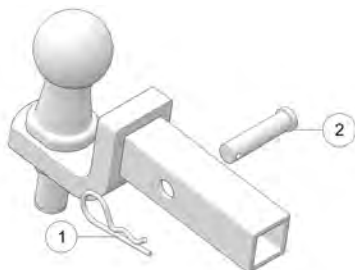
TECHNISCHE DATEN – HINTERE ANHÄNGEVORRICHTUNG	
Material	S355J2+N
Befestigungsteile	Metallbolzen mit Sicherungsfederstecker
Schweißnahtlänge und -position	Kehlnaht, 7 mm, umlaufend
Maximale vertikale Last	100 kg, aufgebracht am Kupplungspunkt
Maximale Anhängelast	1000 kg
Zulassungs-Nr.	E9-55R-01.6126

## ZERTIFIZIERUNGS-AUFKLEBER DER HINTEREN ANHÄNGEVORRICHTUNG

Der Zertifizierungsaufkleber der Anhängervorrichtung ist bei Modellen mit werksinstallierter hinterer Anhängervorrichtung in der Nähe der Anhängervorrichtung angebracht.



## AB- UND ANBAU EINER ANHÄNGEVORRICHTUNG



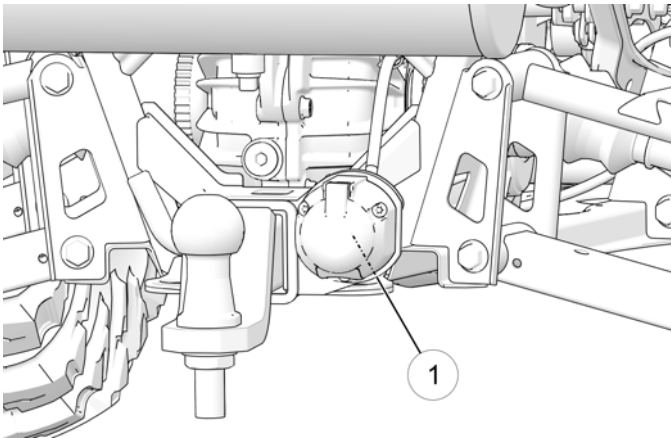
## AUSSTATTUNGSMERKMALE UND BEDIENELEMENTE

---

1. Um die Anhängervorrichtung abzunehmen, den Federstecker ① und den Kupplungsbolzen ② entfernen. Die Anhängervorrichtung abnehmen, und dann den Kupplungsbolzen ② wieder anbringen und mit dem Federstecker ① sichern.
2. Um die Anhängervorrichtung anzubringen, den Federstecker ① vom Kupplungsbolzen ziehen und den Kupplungsbolzen ② entfernen.
3. Die Anhängervorrichtung an der Aufnahme anbringen.
4. Den Kupplungsbolzen (von der linken Seite der Anhängervorrichtung) durch die Bohrungen in der Aufnahme- und der Anhängervorrichtung stecken.
5. Den Federstecker wieder anbringen. Sicherstellen, dass die Anhängervorrichtung sicher befestigt und der Federstecker ordnungsgemäß auf dem Kupplungsbolzen angebracht ist.

### 7-POLIGER ANHÄNGER-STECKVERBINDER

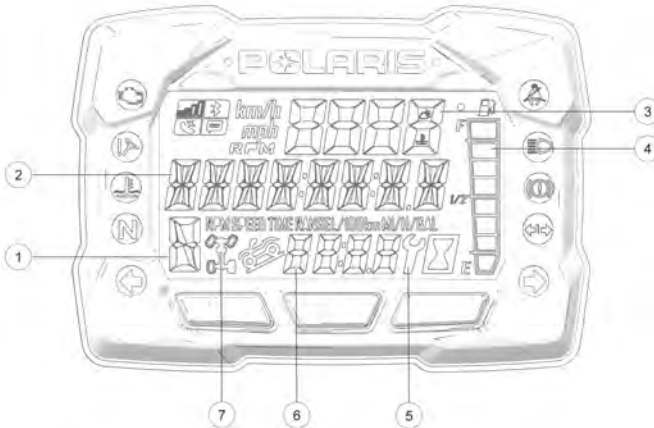
Der an dem Fahrzeug montierte 7-polige Anhänger-Steckverbinder ① entspricht den Anforderungen gemäß EU-Norm ISO 1724.



Bei Anhängermodellen neuerer Bauart werden alle 7 Anschlusskontakte des Steckverbinders genutzt. Ein Anhängermodell älterer Bauart ist mit diesem Steckverbinder eventuell nicht kompatibel.

Durch eine nicht ordnungsgemäß geänderte elektrische Verkabelung kann es zu Schäden an Fahrzeug- und Anhängerbauteilen kommen. Wenn Zweifel bezüglich des Anhängeranschlusses bestehen, bitte einen qualifizierten Spezialisten für Zugvorrichtungen zurate ziehen.

# KOMBIINSTRUMENT ÜBERBLICK










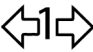
## HINWEIS

Die Benutzung eines Hochdruckreinigers kann das Kombiinstrument beschädigen. Das Fahrzeug von Hand oder mit einem Gartenschlauch unter Verwendung milden Spülmittels waschen. Das Kombiinstrument nicht mit Alkohol reinigen. Insektensprays nicht auf die Scheibe gelangen lassen. Sollte Benzin auf das Kombiinstrument gelangen, sofort abwischen.

① <b>Ganganzeige</b>	H = Hoher Gang L = Niedriger Gang N = Leerlauf R = Rückwärtsgang P = Parken – = Gangsignalfehler (oder Schalthebel steht zwischen Gängen)
② <b>Anzeigebereich 2</b>	In diesem Bereich werden Kilometerzähler, Streckenkilometerzähler, Streckenkilometerzähler 2, Spannung, Motortemperatur, Motorbetriebsstundenzähler, Fahrgeschwindigkeit, Motordrehzahl oder das programmierbare Wartungsintervall in Betriebsstunden angezeigt.
③ <b>Anzeigebereich 1</b>	In diesem Bereich werden Motordrehzahl, Fahrgeschwindigkeit oder Kühlmitteltemperatur angezeigt.
④ <b>Kraftstoffanzeige</b>	Die Segmente der Kraftstoffanzeige geben den Füllstand des Kraftstofftanks zu erkennen. Wenn das unterste Segment erlischt, wird der Fahrer darauf hingewiesen, dass dringend getankt werden muss. Alle Segmente einschließlich des Kraftstoffsymbols blinken. Sofort auftanken.
⑤ <b>Wartungsanzeige</b>	Das blinkende Schraubenschlüsselsymbol weist den Fahrer darauf hin, dass das eingestellte Wartungsintervall abgelaufen ist. Die Routinewartung kann von einem POLARIS-Händler durchgeführt werden. Für weitere Einzelheiten siehe Seite 53.
⑥ <b>Uhr</b>	Die Zeitanzeige erfolgt wahlweise im 24- oder 12-Stunden-Format.
⑦ <b>Allradantriebanzeige</b>	Segmente der Anzeige leuchten je nach angewähltem Fahrbereich auf.

## KONTROLLLEUCHTEN



<p>① Motorwarnleuchte</p>		<p>Dieses Symbol leuchtet auf, wenn das Steuergerät einen Diagnosefehlercode im Motormanagementsystem erkannt hat. Wenn diese Warnanzeige leuchtet, das Fahrzeug nicht weiter betreiben. Anderenfalls besteht die Gefahr eines massiven Motorschadens. Ein POLARIS-Vertragshändler kann behilflich sein.</p>
<p>② EPS-Warnung</p>		<p>Dieses Symbol leuchtet auf, um anzuzeigen, dass EPS heruntergefahren ist. EPS schaltet sich automatisch 5 Minuten nach Abstellen des Motors aus, falls der Zündschlüssel in der Stellung EIN verbleibt. Das Zündschloss aus- und wieder einschalten, um die Servolenkung zurückzusetzen. Sollte die Lampe nach dem Anspringen des Motors weiterleuchten, ist die Servolenkung ausgefallen. Ein POLARIS-Händler kann hier behilflich sein.</p>
<p>③ Motor heiß</p>		<p>Dieses Symbol leuchtet auf, wenn der Motor überhitzt ist. Die Anzeige blinkt, wenn eine ernsthafte Überhitzung besteht.</p>
<p>④ Leerlauf (N)</p>		<p>Dieses Symbol leuchtet auf, wenn sich das Getriebe im Leerlauf (N) und der Zündschlüssel in Stellung EIN befinden.</p>
<p>⑤ Helm/Sicherheitsgurt</p>		<p>Die Anzeigelampe blinkt für ein paar Sekunden, wenn sich der Zündschlüssel in Stellung EIN befindet. Dieses Symbol erinnert den Fahrer daran, einen Helm aufzusetzen und den Sicherheitsgurt anzulegen.</p>
<p>⑥ Fernlicht</p>		<p>Dieses Symbol leuchtet auf, wenn der Scheinwerferschalter auf Fernlicht geschaltet wird.</p>
<p>⑦ Bremsenausfall</p>		<p>Dieses Symbol leuchtet auf, wenn die Bremsanlage geringen Druck in der Hydraulikbremsanlage feststellt.</p>
<p>⑧ Anhängeranzeige</p>		<p>Dieses Symbol leuchtet auf, wenn die Anhängerblinker aktiviert sind.</p>

## ANZEIGEBEREICH 1



Die im Bereich 1 ① angezeigten Informationen können durch Betätigen des MODE-Knopfs variiert werden.

Geschwindigkeit



Motortemperatur



U/min



Umgebungs-  
temperatur  
(optional)



## ANZEIGEBEREICH 2



Die im Bereich 2 ② angezeigten Informationen können durch Drücken der Pfeiltasten (Auf/Ab) variiert werden.

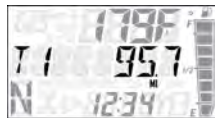
Kilometerzähler



Motortemperatur



Strecke 1



Umgebungs-  
temperatur  
(optional)



Strecke 2



U/min



Spannung



Geschwindigkeit



Motorbetriebs-  
stunden



Wartungsstunden





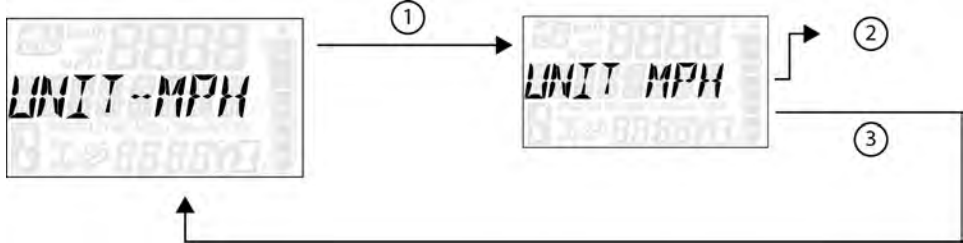
## MENÜ „OPTIONS“ (OPTIONEN)



Den MODE-Knopf gedrückt halten, um das Menü „OPTIONS“ (Optionen) aufzurufen.

MENÜ OPTIONEN	ANMERKUNGEN
„Diagnostic Codes“ (Diagnosecodes)	Wird nur angezeigt, wenn Fehlercodes vorhanden oder gespeichert sind.
„Units – Distance“ (Einheiten – Entfernung)	Zwischen den Einheiten km/h (Kilometer pro Stunde) oder mph (Meilen pro Stunde) wählen.
„Units – Temp“ (Einheiten – Temperatur)	Zwischen °C und °F wählen.
„Clock“ (Uhr)	Zwischen der 24- und 12-Stundenanzeige wählen und die Uhrzeit einstellen.
„Backlight Color“ (Farbe der Hintergrundbeleuchtung)	Zwischen blau und rot wählen.
„Backlight Level“ (Helligkeitsstufen der Hintergrundbeleuchtung)	Helligkeit der Hintergrundbeleuchtung einstellen.
„Service Hours“ (Wartungsstunden)	Wartungsstunden anzeigen/einstellen.
„Exit Menu“ (Menü verlassen)	Beenden.

## EINHEITENAUSWAHL – ENTFERNUNG



1. Den MODE-Knopf gedrückt halten, um das Menü „Options“ (Optionen) aufzurufen.

### HINWEIS

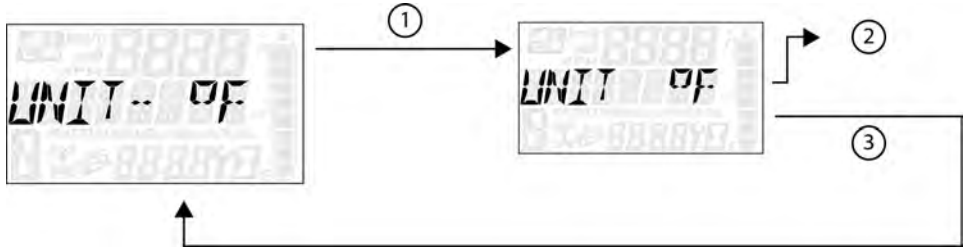
Auf dem Display wird drei Sekunden lang „OPTIONS“ (Optionen) angezeigt, bevor das erste Menüelement angezeigt wird.

2. Den MODE-Knopf drücken, um aus dem Menü „Options“ (Optionen) „Units-Distance“ (Einheiten – Entfernung) anzuwählen.

Siehe oben dargestellte Abbildung:

- ① Den MODE-Knopf drücken.
  - ② Die Pfeiltasten (AUF/AB) drücken, um die Einheiten (KPH oder MPH – Kilometer oder Meilen pro Stunde) zu ändern.
  - ③ Wenn die gewünschte Einheit angezeigt wird, den MODE-Knopf drücken, um die Einheit anzuwählen und zum Menü „Options“ (Optionen) zurückzukehren.
3. Um das Menü „Options“ (Optionen) zu verlassen, kann der Benutzer wahlweise die Funktion „Exit Menu“ (Menü verlassen) anwählen, den MODE-Knopf gedrückt halten und das Menü „Options“ (Optionen) verlassen, oder 10 Sekunden lang keine Taste drücken, wodurch das Menü „Options“ (Optionen) ebenfalls verlassen wird.

## EINHEITENAUSWAHL – TEMPERATUR



1. Den MODE-Knopf gedrückt halten, um das Menü „Options“ (Optionen) aufzurufen.

### HINWEIS

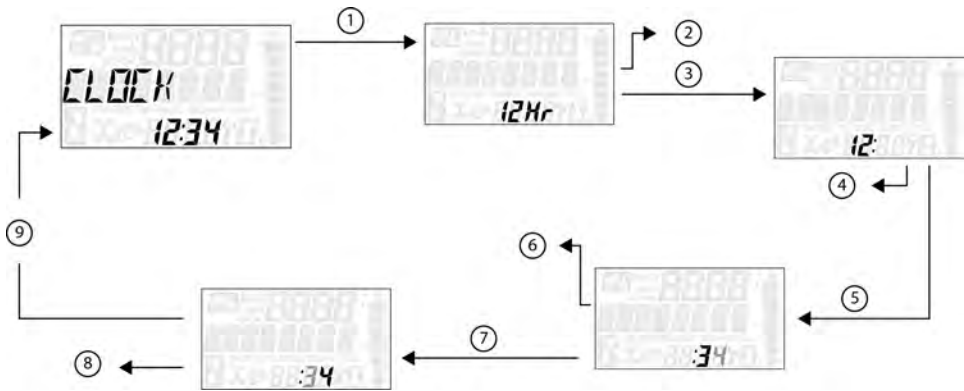
Auf dem Display wird drei Sekunden lang „OPTIONS“ (Optionen) angezeigt, bevor das erste Menüelement angezeigt wird.

2. Den MODE-Knopf drücken, um aus dem Menü „Options“ (Optionen) „Units – Temp“ (Einheiten – Temperatur) anzuwählen.

Siehe oben dargestellte Abbildung:

- ① Den MODE-Knopf drücken.
  - ② Die Pfeiltasten (AUF/AB) drücken, um die Einheiten (°C oder °F) zu ändern.
  - ③ Wenn die gewünschte Einheit angezeigt wird, den MODE-Knopf drücken, um die Einheit anzuwählen und zum Menü „Options“ (Optionen) zurückzukehren.
3. Um das Menü „Options“ (Optionen) zu verlassen, kann der Benutzer wahlweise die Funktion „Exit Menu“ (Menü verlassen) anwählen, den MODE-Knopf gedrückt halten und das Menü „Options“ (Optionen) verlassen, oder 10 Sekunden lang keine Taste drücken, wodurch das Menü „Options“ (Optionen) ebenfalls verlassen wird.

## UHR



1. Den MODE-Knopf gedrückt halten, um das Menü „Options“ (Optionen) aufzurufen.

### HINWEIS

Auf dem Display wird drei Sekunden lang „OPTIONS“ (Optionen) angezeigt, bevor das erste Menüelement angezeigt wird.

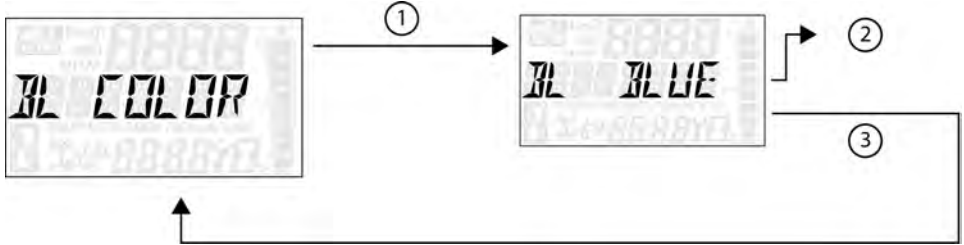
2. Den MODE-Knopf drücken, um aus dem Menü „Options“ (Optionen) „Clock“ (Uhr) auszuwählen.

Siehe oben dargestellte Abbildung:

- ① Den MODE-Knopf drücken.
- ② Die Pfeiltasten (AUF/AB) drücken, um die Einheiten (24- oder 12-Stunden-Format) zu ändern.
- ③ Wenn die gewünschte Einheit angezeigt wird, den MODE-Knopf drücken, um die Einheit auszuwählen.
- ④ Die Pfeiltasten (AUF/AB) drücken, um die Einheiten (Stunden) zu ändern.
- ⑤ Wenn die gewünschte Einheit angezeigt wird, den MODE-Knopf drücken, um die Einheit auszuwählen.
- ⑥ Die Pfeiltasten (AUF/AB) drücken, um die Einheiten (Minuten/Zehner) zu ändern.
- ⑦ Wenn die gewünschte Einheit angezeigt wird, den MODE-Knopf drücken, um die Einheit auszuwählen.
- ⑧ Die Pfeiltasten (AUF/AB) drücken, um die Einheiten (Minuten/Einer) zu ändern.

- ④ Wenn die gewünschte Einheit angezeigt wird, den MODE-Knopf drücken, um die Einheit anzuwählen und zum Menü „Options“ (Optionen) zurückzukehren.
3. Um das Menü „Options“ (Optionen) zu verlassen, kann der Benutzer wahlweise die Funktion „Exit Menu“ (Menü verlassen) anwählen, den MODE-Knopf gedrückt halten und das Menü „Options“ (Optionen) verlassen, oder 10 Sekunden lang keine Taste drücken, wodurch das Menü „Options“ (Optionen) ebenfalls verlassen wird.

## FARBE DER HINTERGRUNDBELEUCHUNG



1. Den MODE-Knopf gedrückt halten, um das Menü „Options“ (Optionen) aufzurufen.

### HINWEIS

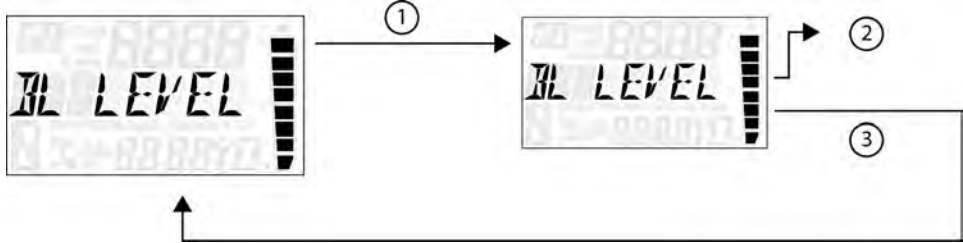
Auf dem Display wird drei Sekunden lang „OPTIONS“ (Optionen) angezeigt, bevor das erste Menüelement angezeigt wird.

2. Den MODE-Knopf drücken, um aus dem Menü „Options“ (Optionen) „Backlight Color“ (Farbe der Hintergrundbeleuchtung) anzuwählen.

Siehe oben dargestellte Abbildung:

- ① Den MODE-Knopf drücken.
- ② Die Pfeiltasten (AUF/AB) drücken, um die Einheiten (Blue [blau] oder Red [rot]) zu ändern.
- ③ Wenn die gewünschte Einheit angezeigt wird, den MODE-Knopf drücken, um die Einheit anzuwählen und zum Menü „Options“ (Optionen) zurückzukehren.
3. Um das Menü „Options“ (Optionen) zu verlassen, kann der Benutzer wahlweise die Funktion „Exit Menu“ (Menü verlassen) anwählen, den MODE-Knopf gedrückt halten und das Menü „Options“ (Optionen) verlassen, oder 10 Sekunden lang keine Taste drücken, wodurch das Menü „Options“ (Optionen) ebenfalls verlassen wird.

## HELLIGKEIT DER HINTERGRUNDBELEUCHTUNG



1. Den MODE-Knopf gedrückt halten, um das Menü „Options“ (Optionen) aufzurufen.

### HINWEIS

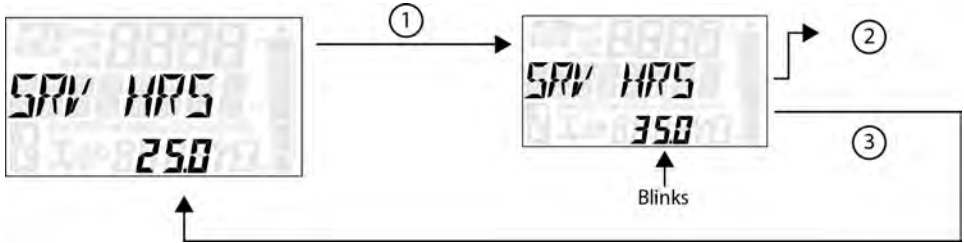
Auf dem Display wird drei Sekunden lang „OPTIONS“ (Optionen) angezeigt, bevor das erste Menüelement angezeigt wird.

2. Den MODE-Knopf drücken, um aus dem Menü „Options“ (Optionen) „Backlight Level“ (Helligkeitsstufen der Hintergrundbeleuchtung) anzuwählen.

Siehe oben dargestellte Abbildung:

- ① Den MODE-Knopf drücken.
  - ② Die Pfeiltasten (AUF/AB) drücken, um die Einheiten (Helligkeit erhöhen oder verringern) zu ändern.
  - ③ Wenn die gewünschte Einheit angezeigt wird, den MODE-Knopf drücken, um die Einheit anzuwählen und zum Menü „Options“ (Optionen) zurückzukehren.
3. Um das Menü „Options“ (Optionen) zu verlassen, kann der Benutzer wahlweise die Funktion „Exit Menu“ (Menü verlassen) anwählen, den MODE-Knopf gedrückt halten und das Menü „Options“ (Optionen) verlassen, oder 10 Sekunden lang keine Taste drücken, wodurch das Menü „Options“ (Optionen) ebenfalls verlassen wird.

## WARTUNGSSTUNDEN



1. Den MODE-Knopf gedrückt halten, um das Menü „Options“ (Optionen) aufzurufen.

### HINWEIS

Auf dem Display wird drei Sekunden lang „OPTIONS“ (Optionen) angezeigt, bevor das erste Menüelement angezeigt wird.

2. Den MODE-Knopf drücken, um aus dem Menü „Options“ (Optionen) „Service Hours“ (Wartungsstunden) anzuwählen.

Siehe oben dargestellte Abbildung:

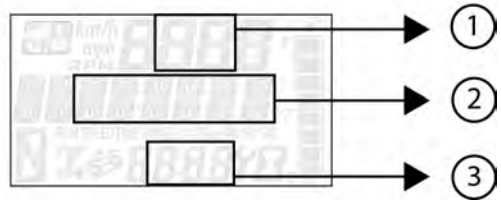
- ① Den MODE-Knopf drücken.
- ② Die Pfeiltasten (AUF/AB) drücken, um die Einheiten (0, 5, 10, - 95, 100) zu ändern.
- ③ Wenn die gewünschte Einheit angezeigt wird, den MODE-Knopf drücken, um die Einheit anzuwählen und zum Menü „Options“ (Optionen) zurückzukehren.

### HINWEIS

Um die Wartungsstunden zurückzusetzen, nachdem sie bis auf „0,0“ heruntergezählt haben, den verwendeten Einstellwert wieder anwählen oder einen neuen Wert für die Wartungsstunden anwählen.

3. Um das Menü „Options“ (Optionen) zu verlassen, kann der Benutzer wahlweise die Funktion „Exit Menu“ (Menü verlassen) anwählen, den MODE-Knopf gedrückt halten und das Menü „Options“ (Optionen) verlassen, oder 10 Sekunden lang keine Taste drücken, wodurch das Menü „Options“ (Optionen) ebenfalls verlassen wird.

## DIAGNOSECODE



### HINWEIS

Der Bildschirm „Diagnostic Code“ (Diagnosecode) zeigt die verfügbaren Störungswarnleuchten, die während dieses Zündzyklus aufleuchten.

1. Den MODE-Knopf gedrückt halten, um das Menü „Options“ (Optionen) aufzurufen.

### HINWEIS

Auf dem Display wird drei Sekunden lang „OPTIONS“ (Optionen) angezeigt, bevor das erste Menüelement angezeigt wird.

2. Den MODE-Knopf drücken, um aus dem Menü „Options“ (Optionen) „Diagnostic Codes“ (Diagnosecodes) anzuwählen.

Die Pfeiltasten (AUF/AB) drücken, um die einzelnen Codes der Reihe nach aufzurufen.

### HINWEIS

Diese Option ist nur verfügbar, wenn während des aktuellen Zündzyklus (Zündschlüssel in Stellung „On“) ein Fehlercode gesetzt wurde oder noch aktiv ist. Wird die Zündung ausgeschaltet, werden alle gespeicherten Fehlercodes von der Anzeige gelöscht.

Siehe oben dargestellte Abbildung:

- ① Bereich A zeigt FMI (XX) an
  - ② Bereich B zeigt MFP (XXXXXX) an
  - ③ Uhrzeitbereich zeigt Anzahl (XXX) an
3. Um das Menü „Options“ (Optionen) zu verlassen, kann der Benutzer wahlweise die Funktion „Exit Menu“ (Menü verlassen) anwählen, den MODE-Knopf gedrückt halten und das Menü „Options“ (Optionen) verlassen, oder 10 Sekunden lang keine Taste drücken, wodurch das Menü „Options“ (Optionen) ebenfalls verlassen wird.



# AUSSTATTUNGSMERKMALE UND BEDIENELEMENTE

## DIAGNOSEANZEIGE DEFINITIONEN DER DIAGNOSECODES

DIAGNOSECODES			
BAUTEIL	ZUSTAND	MFP	FMI
Fehler der Öldruck-Kontrollleuchte	CAN Meldung 65390 Timeout-Fehler	100	11
	Strom unterhalb Normalwert oder offener Stromkreis	100	5
Motortemperaturfühler	Spannung über Normalwert oder mit höherer Spannungsquelle kurzgeschlossen	110	3
	Spannung über Normalwert oder mit höherer Spannungsquelle kurzgeschlossen	110	4
Systemspannung (Batteriepotehtial/ Stromaufnahme)	Daten gültig, aber unterhalb des normalen Betriebsbereichs – höchste Stufe	168	1
	Spannung über Normalwert oder mit höherer Spannungsquelle kurzgeschlossen	168	3
	Spannung unter Normalwert oder mit niedrigerer Spannungsquelle kurzgeschlossen	168	4
Gangensorsignal	Spannung unter Normalwert oder mit niedrigerer Spannungsquelle kurzgeschlossen	523	4
Hinterachsdifferenzial- ausgang	Spannung über Normalwert oder mit höherer Spannungsquelle kurzgeschlossen	746	3
	Spannung unter Normalwert oder mit niedrigerer Spannungsquelle kurzgeschlossen	746	4

# AUSSTATTUNGSMERKMALE UND BEDIENELEMENTE

DIAGNOSECODES			
BAUTEIL	ZUSTAND	MFP	FMI
	Strom unterhalb Normalwert oder offener Stromkreis	746	5
Lüfterrelais-Treiberschaltkreis	Spannung über Normalwert oder mit höherer Spannungsquelle kurzgeschlossen	1071	3
	Spannung unter Normalwert oder mit niedrigerer Spannungsquelle kurzgeschlossen	1071	4
	Strom unterhalb Normalwert oder offener Stromkreis	1071	5
Kraftstoffpumpen-Treiberschaltkreis	Spannung über Normalwert oder mit höherer Spannungsquelle kurzgeschlossen	1347	3
	Spannung unter Normalwert oder mit niedrigerer Spannungsquelle kurzgeschlossen	1347	4
	Strom unterhalb Normalwert oder offener Stromkreis	1347	5
ECU-Ausgangsversorgungsspannung 1	Spannung über Normalwert oder mit höherer Spannungsquelle kurzgeschlossen	3597	3
	Spannung unter Normalwert oder mit niedrigerer Spannungsquelle kurzgeschlossen	3597	4
ECU-Ausgangsversorgungsspannung 3	Spannung über Normalwert oder mit höherer Spannungsquelle kurzgeschlossen	3598	3

# AUSSTATTUNGSMERKMALE UND BEDIENELEMENTE

DIAGNOSECODES			
BAUTEIL	ZUSTAND	MFP	FMI
	Spannung unter Normalwert oder mit niedrigerer Spannungsquelle kurzgeschlossen	3598	4
Allradantrieb-Stromkreis	Spannung über Normalwert oder mit höherer Spannungsquelle kurzgeschlossen	520207	3
	Spannung unter Normalwert oder mit niedrigerer Spannungsquelle kurzgeschlossen	520207	4
	Strom unterhalb Normalwert oder offener Stromkreis	520207	5
Störung der Bremsausfalllampe	Spannung über Normalwert oder mit höherer Spannungsquelle kurzgeschlossen	520214	3
	Spannung unter Normalwert oder mit niedrigerer Spannungsquelle kurzgeschlossen	520214	4
	Strom unterhalb Normalwert oder offener Stromkreis	520214	5
Glühkerze-Relaistreiberschaltkreis	Spannung über Normalwert oder mit höherer Spannungsquelle kurzgeschlossen	520272	3
	Spannung unter Normalwert oder mit niedrigerer Spannungsquelle kurzgeschlossen	520272	4
	Strom unterhalb Normalwert oder offener Stromkreis	520272	5

# AUSSTATTUNGSMERKMALE UND BEDIENELEMENTE

DIAGNOSECODES			
BAUTEIL	ZUSTAND	MFP	FMI
Bremsschalter (1 oder 2 unbestimmbar)	Daten unregelmäßig, aussetzend oder falsch	520285	2
Motoröldrucksensor	Daten gültig, aber unterhalb des normalen Betriebsbereichs – geringste Stufe	524076	17

## BETRIEB

### **WARNUNG**

Bei unsachgemäßem Betrieb des Fahrzeugs besteht die Gefahr einer Kollision, des Kontrollverlustes, eines Unfalls oder eines Überschlags, was zu schweren oder tödlichen Verletzungen führen kann. Alle Sicherheitswarnhinweise im Abschnitt Sicherheit dieser Betriebsanleitung müssen nicht nur gelesen, sondern auch verstanden werden.

## FAHRZEUG-EINFahrZEIT

Die ersten 50 Betriebsstunden sind die Einfahrzeit des neuen Fahrzeugs. Für den Eigentümer ist die richtige Handhabung des Fahrzeugs während der Einfahrzeit die wichtigste Aufgabe. Ein sorgsamer Umgang mit dem Motor erhöht dessen Leistung und Lebensdauer. Die folgenden Anweisungen sollten genau eingehalten werden.

### **HINWEIS**

Eine übermäßige Erhitzung während der ersten drei Betriebsstunden beschädigt Motor-Präzisionsteile sowie Antriebsbauteile. Während der ersten drei Betriebsstunden den Motor nicht mit Vollgas oder hoher Drehzahl laufen lassen.

## EINFahren DER BREMSANLAGE

Die Bremsen bei den ersten 50 Bremsmanövern nur mit mäßiger Kraft betätigen. Aggressives oder übertrieben kraftvolles Bremsen mit der neuen Bremsanlage kann zur Beschädigung der Bremsbeläge und der Bremsscheiben führen.

## EINFahren DES MOTORS UND DES ANTRIEBSSTRANGS

1. Kraftstofftank mit sauberem, frischem Kraftstoff füllen.
2. Ölstand prüfen. Gegebenenfalls so viel Öl des empfohlenen Typs nachfüllen, dass der normale Ölstand im sicheren Betriebsbereich verbleibt.
3. Die Anweisungen für neue Fahrer ausführen.
4. Aggressives Bremsen vermeiden.
5. Mit variierendem Gas fahren. Den Motor nicht längere Zeit leerlaufen lassen.
6. Nur geringe Lasten ziehen.
7. Die Flüssigkeitsstände und Bedienelemente regelmäßig prüfen und die in der Checkliste angegebenen täglichen Prüfungen vor Fahrtantritt konsequent durchführen.
8. Während der Einfahrzeit das Öl und den Filter nach 50 Betriebsstunden oder einem Monat wechseln.
9. Die Flüssigkeitsstände des Getriebes und aller anderen Getriebegehäuse nach den ersten 50 Betriebsstunden und anschließend alle 100 Betriebsstunden kontrollieren.

### **EINFAHREN DES PVT-GETRIEBES (KUPPLUNGEN/RIEMEN)**

Sorgfältiges Einfahren der Kupplungen und des Antriebsriemens erhöht Lebensdauer und Leistung. Die Kupplungen und den Antriebsriemen bei niedrigen Fahrgeschwindigkeiten gemäß den Empfehlungen einfahren. Nur geringe Lasten ziehen. Während der Einfahrzeit nicht aggressiv beschleunigen und nicht mit hoher Geschwindigkeit fahren.

Nach einem Riemenausfall alle Rückstände aus dem PVT-Einlass- und Auslasslufttrakt sowie aus dem Kupplungs- und dem Motorraum beseitigen, wenn der Riemen ersetzt wird.

### **VERTRAUTHEIT MIT DEM GELÄNDE/DEFENSIVES FAHREN**

Sich mit allen Gesetzen und Vorschriften vertraut machen, die den Betrieb dieses Fahrzeugs in der Region des Eigentümers betreffen. Die Umwelt respektieren, in der dieses Fahrzeug gefahren wird. Sich bei einem örtlichen POLARIS-Händler, einem örtlichen ATV-Klub oder bei den zuständigen Behörden erkundigen, wo das Fahren mit diesem Fahrzeug erlaubt ist.

Sich so verhalten, dass sich niemand dazu veranlasst sieht, gegen den Einsatz von Freizeitfahrzeugen vorzugehen. Off-Road-Enthusiasten werden als Vertreter dieses Sports betrachtet und können anderen ein gutes (oder schlechtes) Beispiel geben. Defensiv fahren. Die Landschaft respektieren, sie sauber halten und grundsätzlich auf den markierten Wegen bleiben.

### **PISTENREGELN**

Sich auf Fahrten stets an die geltenden Anstandsregeln halten. Einen ausreichenden Sicherheitsabstand zu anderen Fahrzeugen einhalten, die auf der gleichen Strecke unterwegs sind. Entgegenkommenden Fahrzeugen per Handzeichen mitteilen, aus wie vielen Fahrzeugen die eigene Gruppe besteht. Zum Anhalten das Fahrzeug möglichst weit rechts heranfahren, damit andere Fahrzeuge problemlos passieren können.

### **SICHERES FAHREN**

1. Personen unter 16 Jahren und Personen ohne Führerschein ist das Fahren des Fahrzeugs untersagt.
2. Motorabgase sind giftig. Motor nie in geschlossenen Räumen anlassen oder laufen lassen.
3. Dieses Fahrzeug nie mit Zubehör betreiben, das nicht von POLARIS für dieses Fahrzeug zugelassen ist.
4. Bei schlechten Sichtverhältnissen, z. B. bei Nebel, Regen oder Dunkelheit, ist mit erhöhter Vorsicht und mit verringerter Geschwindigkeit zu fahren. Scheinwerfer regelmäßig reinigen und durchgebrannte Glühlampen unverzüglich austauschen.
5. Die Geschwindigkeit stets dem Gelände, den Sichtverhältnissen, den Betriebsbedingungen und der Geschicklichkeit und Erfahrung des Fahrers anpassen. Fahrzeug nie mit übertriebener Geschwindigkeit fahren. Keine Hochstarts, Sprünge oder sonstige Kunststücke versuchen. Beim Fahren stets das Lenkrad oder den Lenker mit beiden Händen halten.

6. Vor oder während des Fahrens dieses Fahrzeugs niemals Alkohol oder Drogen konsumieren.
7. Stets Reifen der für das Fahrzeug vorgesehenen Größe und des richtigen Typs verwenden. Stets für die Aufrechterhaltung des richtigen Reifendrucks sorgen.
8. Nie mit einem schadhafte Fahrzeug fahren. Das gesamte Fahrzeug von einer qualifizierten Service-Werkstatt auf eventuelle Schäden überprüfen lassen, falls es sich überschlagen hat oder einen Unfall hatte.
9. Das Fahrzeug nie über ein zugefrorenes Gewässer fahren, ohne sich zuvor davon zu überzeugen, dass das Eis dick genug ist, um dem Gewicht des Fahrzeugs, des Fahrers, der Ladung sowie ggf. dem Gewicht der anderen Fahrzeuge der Gruppe sowie den beim Fahren wirksamen Kräften standzuhalten.
10. Die heißen Teile der Auspuffanlage nicht berühren. Brennbares Material stets von der Auspuffanlage fernhalten.
11. Beim Abstellen des Fahrzeugs stets den Zündschlüssel abziehen, um die Benutzung durch Unbefugte zu verhindern.

## PRÜFUNGEN VOR FAHRTANTRITT

** WARNUNG**

Wird es vor Fahrtantritt versäumt, das Fahrzeug zu überprüfen und seine Betriebssicherheit zu kontrollieren, besteht ein erhöhtes Unfallrisiko. Vor jeder Fahrt den Zustand und die Betriebssicherheit des Fahrzeugs kontrollieren.

PRÜFUNG	BEMERKUNGEN	SEITE
Bremsanlage/Pedalweg	Auf einwandfreie Funktion prüfen.	Seite 131
Bremsflüssigkeit	Füllstand prüfen.	Seite 131
Vorderachsaufhängung	Prüfen, bei Bedarf abschmieren.	Seite 101
Hinterachsaufhängung	Prüfen, bei Bedarf abschmieren.	Seite 101
Lenkung	Freigängigkeit prüfen.	–
Reifen	Zustand und Druck kontrollieren.	Seite 134
Räder/Befestigungsteile	Prüfen, festen Sitz der Radmuttern kontrollieren.	Seite 134
Rahmenmuttern, Schrauben und sonstige Befestigungsteile	Prüfen, festen Sitz kontrollieren.	–
Antriebsriemen	Prüfen, richtigen Einbau kontrollieren.	–
Kraftstoff und Motoröl	Korrekte Stände sicherstellen und unter dem Fahrzeug auf Lecks prüfen.	Seite 101
Kühlmittelstand	Füllstand prüfen.	Seite 112

# BETRIEB

<b>PRÜFUNG</b>	<b>BEMERKUNGEN</b>	<b>SEITE</b>
Kühlmittelschläuche	Auf Undichtigkeiten prüfen.	–
Gasgestänge	Auf einwandfreie Funktion prüfen.	Seite 35
Kontrollleuchten/Schalter	Schalter auf einwandfreie Funktion prüfen. Vorglühleuchte und Glühkerzen auf einwandfreie Funktion prüfen.	Seite 44 Seite 31
Luftfilter	Kontrollieren und reinigen, ohne ihn vom Fahrzeug zu entfernen; Luftfilter nur bei Austausch entfernen.	Seite 123
Scheinwerfer	Funktion prüfen, beim Wechseln der Glühlampe dielektrisches Fett von POLARIS auftragen.	Seite 135
Bremsleuchte/Schlussleuchte	Funktion prüfen.	–
Sitzklinge	Die Rückenlehne des Sitzes nach unten drücken, sodass die Klinge sicher einrastet.	–
Sicherheitsgurte	Gesamte Gurtlänge auf Beschädigungen prüfen, Verschlussfunktion kontrollieren.	Seite 36
Kabinennetze	Die Netze und Verschlüsse auf Abnutzung oder Beschädigung prüfen.	–
Gras und Blätter	Gras, Blätter und andere entzündbare Materialien oder Schmutz entfernen.	–
Feststellbremse	Auf einwandfreie Funktion prüfen.	Seite 35
Motorprüfung	Motor starten und auf ungewöhnliche Motorgeräusche achten, Farbe der Abgase prüfen	



## KRAFTSTOFFEMPFEHLUNGEN

### HINWEIS

Zur Gewährleistung eines optimalen Motorbetriebs, zur Vermeidung von Motorschäden und zur Einhaltung der garantierten Umweltschutzwerte NUR Dieselmotorkraftstoff verwenden, der den Empfehlungen entspricht. Nur SAUBEREN Dieselmotorkraftstoff verwenden.

POLARIS empfiehlt für dieses Fahrzeug Dieselmotorkraftstoffe mit folgenden Merkmalen:

- Ultraschwefelarm Nr. 2 (US-Norm)
- Dieselmotorkraftstoff Nr. 1 (US-Norm) mit maximal 20 % Biodiesel

Weitere Informationen zu den empfohlenen Biodieselmotorkraftstoffen und den Auswirkungen von Dieselmotorkraftstoffen mit mehr als 20 % Biodiesel sind nachfolgend unter *Zusätzliche technische Kraftstoff-Anforderungen* zu finden.

Der Dieselmotorkraftstoff muss den folgenden weltweiten Normen entsprechen.

DIESELMOTORKRAFTSTOFF-SPEZIFIKATION	ORT
ASTM D975 Nr. 1D S15, S500 Nr. 2D S15, S500	USA
EN590:96	Europäische Union
ISO 8217 DMX	International
BS 2869-A1 oder A2	Großbritannien
JIS K2204, Güteklasse Nr. 2	Japan
KSM-2610	Korea
GB252	China

## ZUSÄTZLICHE TECHNISCHE KRAFTSTOFF-ANFORDERUNGEN

- Die Cetannummer des Kraftstoffs muss mindestens 45 betragen.
- Der Schwefelgehalt darf maximal 0,5 Volumenprozent betragen. Ein Wert von weniger als 0,5 % ist zu bevorzugen. Insbesondere in den USA und Kanada ist ultraschwefelarmer Kraftstoff zu verwenden.
- Biodieselmotoren:
- NIEMALS dürfen Petroleum, gebrauchtes Motoröl oder Restbrennstoffe mit Dieselmotoren gemischt werden.
- Der Wasser- und Sedimentgehalt des Kraftstoffs darf höchstens 0,05 Volumenprozent betragen.
- Kraftstofftanklager und Kraftstofffördergeräte stets sauber halten.
- Kraftstoffe minderer Qualität können die Motorleistung beeinträchtigen und/oder den Motor beschädigen.
- Kraftstoffzusätze werden nicht empfohlen. Manche Kraftstoffzusätze wirken sich negativ auf die Motorleistung aus.
- Der Aschegehalt darf maximal 0,01 Volumenprozent betragen.
- Der Koksrückstand darf maximal 0,35 Volumenprozent betragen. Ein Wert von weniger als 0,1 % ist zu bevorzugen.
- Der Gesamtgehalt an aromatischen Verbindungen darf 35 Volumenprozent nicht überschreiten. Ein Wert von weniger als 30 % ist zu bevorzugen.
- Der Gehalt an polyzyklischen aromatischen Kohlenwasserstoffen (PCA) muss unter 10 Volumenprozent liegen.
- Der Metallgehalt an Na, Mg, Si und Al darf höchstens 1 Massen-ppm (Analyseverfahren JPI-5S-44-95) betragen.
- Schmierfähigkeit: Die Verschleißlinie WS1,4 darf beim HFRR-Test maximal bei 460 µm (0,018 in) liegen.

## BIODIESELKRAFTSTOFFE

In Europa und den USA sowie in mehreren weiteren Ländern werden mineralische Dieselmotorkraftstoffe mit nichtmineralischen Ölen wie RME (Rapsmethylester) und SME (Sojamethylester), die beide unter dem Sammelbegriff FAME (Fettsäuremethylester) bekannt sind, gestreckt.

### ***B20-Dieselmotorkraftstoffe müssen verschiedene Anforderungen erfüllen:***

1. Die Biokraftstoffe müssen die Mindestanforderungen erfüllen, die in dem Land gelten, in dem sie verwendet werden.
  - In Europa müssen Biodieselmotorkraftstoffe die EU-Norm EN14214 erfüllen.
  - In den USA müssen Biodieselmotorkraftstoffe die US-Norm ASTM-D-6751.2 erfüllen.
2. Biokraftstoffe sollten nur bei anerkannten, lizenzierten Dieselmotorkraftstofflieferanten gekauft werden.

### ***Vorsichtsmaßnahmen und wichtige Hinweise für den Gebrauch von Biokraftstoffen:***

1. Das in FAME-Kraftstoffen gelöste, freie Methanol kann an Einspritzkomponenten aus Aluminium und Zink Korrosionserscheinungen hervorrufen.
2. Freies Wasser in FAME-Biokraftstoffen kann Kraftstofffilter verstopfen und das Wachstum von Mikroben fördern.
3. Bei niedrigen Temperaturen kann zähfließender Kraftstoff die Kraftstoffzufuhr behindern und zum Festfressen der Einspritzpumpe sowie zu einer schlechten Vernebelung durch die Einspritzdüsen führen.
4. FAME-Kraftstoff kann sich negativ auf bestimmte Elastomere (Dichtungsmaterialien) auswirken und dazu führen, dass die Kraftstoffanlage undicht wird und Kraftstoff das Motoröl verdünnt.
5. Selbst Biodieselmotorkraftstoff, der im Lieferzustand eine Stabilitätsnorm erfüllt, muss sorgfältig gelagert und behandelt werden, um nicht nach dem Umfüllen in einen anderen Tank bzw. nach dem Betanken des Fahrzeugs an Qualität einzubüßen. Es ist wichtig, stets sauberen, frischen Kraftstoff bereitzuhalten. Unter Umständen müssen die Kraftstoffanlage und/oder die Aufbewahrungstanks regelmäßig ausgespült werden.
6. Die Verwendung von Biodieselmotorkraftstoff, der nicht die vom Hersteller des Dieselmotors akzeptierten Standards erfüllt, oder der sich im Sinne der obigen Vorsichtsmaßnahmen und Hinweise qualitativ verschlechtert hat, kann zum Verlust der Garantiedeckung des Motors führen.

### ***Verwendung von Biodieselmotorkraftstoffmischungen von B21 bis B100***

Biodiesel der Typen B21 bis B100 ist für dieses POLARIS-Fahrzeug nicht zulässig.

### ***Zugelassene Motoren***

Nur die unten aufgeführte Kubota-Motorserie darf für Biodieselmotorkraftstoff-Konzentrationen bis zu B20 für POLARIS-Anwendungen eingesetzt werden.

## HINWEIS

In diesem POLARIS-Fahrzeug die Biodieselmischkraftstoffmischung B20 nicht überschreiten.

- Kubota D902

### **Zugelassener Kraftstoff**

## HINWEIS

Kalt gepresste Pflanzenöle gelten nicht als Biodieselmischkraftstoffe und sind als Kraftstoffe in jeglicher Konzentration für Kubota-Motoren nicht zulässig.

Biodieselmischkraftstoffmischungen bis B20 müssen die folgenden Normen erfüllen:

- EN14214 (EU-Norm) und/oder ASTM D-6751 (US-Norm).
- Alle relevanten Motoren können mit einem Biodieselgehalt bis maximal B20 (Biodiesel-Beimischung 20 %) betrieben werden.

### **Bedingungen für den Betrieb mit B20-Biodieselmischkraftstoffmischungen**

#### **Motorgarantie**

Schäden, Leistungs- oder Wartungsprobleme, die auf die Verwendung von Biodieselmischkraftstoffen zurückzuführen sind, welche nicht die oben genannten Normen erfüllen, gelten nicht als Material- oder Verarbeitungsmängel und sind daher nicht von der Garantie gedeckt. Das Gleiche gilt für Schäden oder sonstige Probleme, die durch Nichteinhaltung der Betriebsempfehlungen bezüglich Biodieselmischkraftstoffe für Kubota-Motoren entstanden sind.

## UMGANG MIT KRAFTSTOFF

### **WARNUNG**

Dieselkraftstoff ist entflammbar und unter bestimmten Bedingungen explosiv.

- NIE bei laufendem Motor tanken.
- Immer im Freien bzw. in einem gut belüfteten Bereich auftanken.
- Den Kraftstofftank NUR mit Dieselkraftstoff auffüllen. Wird der Kraftstofftank mit Benzin betankt, kann dieses einen Brand hervorrufen, der zur Beschädigung des Motors führt.
- Behälter aus brennbarem Material vor dem Befüllen mit Kraftstoff von der Pritsche nehmen.
- Beim Tanken, im Kraftstoff-Lagerbereich sowie in der näheren Umgebung sind Rauchen, offenes Feuer oder Funken unzulässig.
- Verschütteten Kraftstoff sofort aufwischen.
- Funken, offenes Feuer und sonstige Feuerquellen (Streichhölzer, Zigaretten, Quellen statischer Elektrizität) in sicherer Entfernung vom Betankungsort halten.
- Bei laufendem Motor NIE den Kraftstofftankdeckel abnehmen.
- Den Kraftstofftank NIE überfüllen. Beim Tanken den Einfüllstutzen nicht befüllen.
- Sollte Kraftstoff auf die Haut oder auf Kleidungsstücke gelangen, sofort mit Seife oder Spülmittel und Wasser waschen und betroffene Kleidung wechseln.

## ANLASSEN DES MOTORS

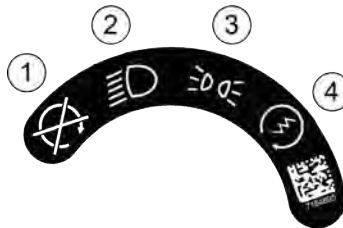
### HINWEIS

NIE Motorstarthilfemittel wie Ether verwenden. Anderenfalls kann der Motor beschädigt werden.



Die Zündanlage hat die Symbole AUS ①, LICHT AN ②, BEGRENZUNGSLEUCHTEN AN ③ und STARTEN ④.

Vor dem Betrieb des Fahrzeugs bei kalter Witterung bitte die Anweisungen für den Seite 70 auf den nachfolgenden Seiten lesen. Mit dem Anlassen des Motors stets warten, bis die Vorglühleuchte erloschen ist.



1. Motor nur im Freien bzw. in einem gut belüfteten Bereich anlassen.
2. Auf dem Fahrersitz Platz nehmen und Sicherheitsgurt anlegen. Kabinennetze sichern.
3. Ganghebel in Stellung PARKEN (P) bringen.
4. Bremsen betätigen. Beim Anlassen des Motors das Gaspedal nicht betätigen.
5. Zündschalter auf Stellung BELEUCHTUNG EIN drehen und warten, bis die Vorglühleuchte erloschen ist.

6. Zündschlüssel in Stellung START drehen. Anlasser maximal fünf Sekunden lang laufen lassen. Sobald der Motor anspringt, Schlüssel loslassen. Den Schlüssel entweder in die Stellung BELEUCHTUNG EIN oder BEGRENZUNGSLEUCHTEN EIN drehen.
7. Springt der Motor nicht innerhalb von fünf Sekunden an, Zündschalter in die Stellung AUS zurückdrehen und fünf Sekunden warten. Schritte 6 bis 7 wiederholen, bis der Motor anspringt.

### HINWEIS

Ein sofortiges Losfahren nach dem Anlassen des Fahrzeugs kann zu Motorschäden führen. Motor vor dem Losfahren des Fahrzeugs einige Minuten warmlaufen lassen. Nachdem der Motor auf diese Weise warmgelaufen ist, das Fahrzeug mehrere Minuten lang bei mittlerer Geschwindigkeit ohne Last betreiben, um den Motor weiter aufzuwärmen.

## ABSTELLEN DES MOTORS

Damit der Motor eine möglichst lange Lebensdauer erreicht, den Motor ohne Last 5 Minuten lang leerlaufen lassen. Dadurch können sich Motorkomponenten, die sich im Betrieb stark erhitzen, wie z. B. die Auspuffanlage, etwas abkühlen, bevor der Motor abgeschaltet wird.

1. Gaspedal komplett freigeben und Fahrzeug bis zum Stillstand abbremsen.
2. Ganghebel in Stellung PARKEN (P) bringen.
3. Feststellbremse anziehen.
4. Vor dem Verlassen des Fahrzeugs das Bremspedal langsam freigeben und sicherstellen, dass sich der Ganghebel in der Stellung PARKEN (P) befindet.
5. Motor abstellen und den Schlüssel abziehen, um die Verwendung durch Unbefugte zu verhindern.

### WARNUNG

Ein wegrollendes Fahrzeug kann schwere Verletzungen verursachen. Wenn der Motor abgestellt wird, stets den Gangschalthebel in Stellung PARKEN (P) bringen und die Feststellbremse anziehen.

## BETRIEB BEI KALTER WITTERUNG

Bei kaltem Wetter kann Dieseldieselkraftstoff zu Gel gerinnen, wenn der falsche Kraftstofftyp verwendet wird. Um dies zu verhindern, ist die folgende Richtlinie für das Mischen des Kraftstoffs zu beachten.

RICHTLINIE FÜR DIE KRAFTSTOFFMISCHUNG		
Temperatur	Nr. 2	Nr. 1
-9 °C (+15 °F)	100 %	0 %
Bis -29 °C (-20 °F)	50 %	50 %
Unter -29 °C (-20 °F)	0 %	100 %

RICHTLINIEN FÜR DEN KALTSTART				
Temperatur	-7 bis -9 °C (+20 bis +15 °F)	-9 bis -15 °C (+15 bis +5 °F)	-15 bis -29 °C (+5 bis -20 °F)	-29 bis -32 °C (-20 bis -25 °F)
Kraftstoff	Diesel Nr. 2	Mischung Diesel Nr. 1/Nr. 2 50/50		Diesel Nr. 1
5W-40 Synthetisches Dieselmotoröl	Optional	Empfohlen	Erforderlich	
Batteriezu-stand/ -anschlüsse	Geladene Batterie (12,8 VDC)			
Richtige Verwendung der Glühkerzen (auf Kontrollleuchte warten)	Bei allen Temperaturen auf Kontrollleuchte warten			
Ölwannenhei-zung	Nicht notwendig		Optional (reduziert die Anlassdauer)	

### HINWEIS

Den Anlasser nicht länger als 20 Sekunden ununterbrochen laufen lassen.

### HINWEIS

Den Motor nicht nur im Winter, sondern auch in wärmeren Jahreszeiten vorwärmen. Ein ungenügend vorgewärmter Motor kann dessen Lebensdauer verkürzen.



**HINWEIS**

Wenn die Temperatur unter  $-15\text{ }^{\circ}\text{C}$  ( $5\text{ }^{\circ}\text{F}$ ) fällt, die Batterie aus dem Gerät nehmen und diese an einem sicheren Ort aufbewahren. Kurz vor dem nächsten Betrieb wieder einbauen.

**BREMSEN**

1. Gaspedal komplett freigegeben.

**TIPP**

Wenn man das Gaspedal komplett freigibt und die Motordrehzahl nahezu auf Leerlaufdrehzahl absinkt, hat das Fahrzeug keinerlei Motorbremswirkung.

2. Bremspedal gleichmäßig und kraftvoll betätigen.

**TIPP**

Werden das Gaspedal und das Bremspedal gleichzeitig betätigt, kann die Motorleistung beeinträchtigt werden.

3. Das Anfahren und Anhalten (mit den Bremsen) üben, bis die Bedienelemente vertraut sind.

## TRANSPORTIEREN VON LADUNGEN

### **WARNUNG**

Überladen des Fahrzeugs oder unsachgemäßes Transportieren oder Ziehen von Lasten kann das Verhalten des Fahrzeugs negativ beeinflussen. Dies kann zum Verlust der Kontrolle über das Fahrzeug oder zu unzuverlässigem Bremsverhalten führen. Beim Transportieren von Ladungen sind stets die folgenden Sicherheitsregeln einzuhalten:

Die zulässige Zuladung für dieses Fahrzeug niemals überschreiten.

**BEIM TRANSPORTIEREN VON LASTEN GESCHWINDIGKEIT HERABSETZEN UND EINEN LÄNGEREN BREMSWEG EINKALKULIEREN.**

**DIE MAXIMALE TRAGLAST des Fahrzeugs DARF UNTER KEINEN UMSTÄNDEN ÜBERSCHRITTEN WERDEN.** Bei der Berechnung der Zuladung des Fahrzeugs ist auch das Gewicht des Fahrers, Beifahrers, mitgeführten Zubehörs, der Ladung auf dem Gepäckträger oder auf der Pritsche und die Deichsellast eines eventuell vorhandenen Anhängers zu berücksichtigen. Das Gesamtgewicht aller dieser Lasten darf die maximale Traglast des Fahrzeugs nicht überschreiten.

Den Schwerpunkt der Ladung auf der Pritsche immer möglichst weit nach vorne und möglichst tief legen.

Beim Fahren in unebenem oder hügeligem Gelände Geschwindigkeit herabsetzen und die Ladung reduzieren, um das Fahrverhalten nicht zu beeinträchtigen.

Beim Transportieren von Lasten auf der Pritsche oder in einem Anhänger des Fahrzeugs ist besondere Umsicht des Fahrers geboten. Geschwindigkeit herabsetzen und im niedrigsten möglichen Gang fahren.

**VOR FAHRTANTRITT DIE GESAMTE LADUNG SICHERN.** Ungesicherte Ladung kann die Stabilität des Fahrzeugs beeinträchtigen und bewirken, dass der Fahrer die Kontrolle verliert.

 **WARNUNG**

**DIE FAHRT NUR MIT STABILER UND SICHERER BELADUNG ANTRETEN.** Beim Transport von Lasten, deren Schwerpunkt nicht in der Mitte des Fahrzeugs positioniert werden kann, die Ladung sicher verzurren und besonders vorsichtig fahren.

Anhängelasten müssen prinzipiell an der am Fahrzeug vorgesehenen Anhängervorrichtung befestigt werden.

**SCHWERE LASTEN KÖNNEN DAS BREMSVERHALTEN UND DIE KONTROLLIERBARKEIT DES FAHRZEUGS BEEINTRÄCHTIGEN.** Beim Betätigen der Bremsen mit einem beladenen Fahrzeug ist äußerste Vorsicht geboten. Geländebedingungen und Situationen vermeiden, in denen rückwärts bergab gefahren werden muss.

**ES IST ÄUSSERSTE VORSICHT GEBOTEN** beim Transportieren einer Ladung, die seitlich über die Pritschenwände hinausragt. Die Stabilität und Manövrierfähigkeit des Fahrzeugs können beeinträchtigt werden und das Fahrzeug veranlassen, sich zu überschlagen.

**DIE EMPFOHLENE GESCHWINDIGKEITEN NICHT ÜBERSCHREITEN.** Das Fahrzeug sollte beim Ziehen eines Anhängers auf ebener, grasbewachsener Fläche eine Höchstgeschwindigkeit von 16 km/h (10 mph) nicht überschreiten. Beim Ziehen von Lasten in unwegsamem Gelände, in Kurven sowie beim Bergauf- und Bergabfahren sollte die Fahrgeschwindigkeit auf 8 km/h (5 mph) beschränkt werden.

Beträgt die Gesamtzuladung mehr als 152 kg (335 lb), darf eine Geschwindigkeit von 70 km/h (43 mph) nicht überschritten werden, falls das Fahrzeug dazu fähig ist.

Eine auf der Pritsche mitfahrende Person kann vom Fahrzeug fallen oder in die Antriebsteile geraten. Grundsätzlich keine Personen auf der Pritsche mitfahren lassen.

Das Fahrzeug ist für bestimmte Trag- und Anhängelasten ausgelegt. Beim Transportieren von Ladung Geschwindigkeit herabsetzen und einen längeren Bremsweg einkalkulieren.

Das Fahrzeug ist so zu beladen, dass der Schwerpunkt der Last möglichst in der Mitte des Fahrzeugs und möglichst niedrig liegt. Um die größtmögliche Stabilität bei unebenen Bodenverhältnissen oder in hügeligem Gelände zu erzielen, Geschwindigkeit herabsetzen und Ladung reduzieren. Wenn die Ladung seitlich über die Pritsche hinausragt, ist besondere Vorsicht geboten.

Die Warnhinweise auf den Warnaufklebern und in der Betriebsanleitung zur Lastverteilung sind in jedem Fall zu lesen und zu befolgen. Die maximale Zuladung für das Fahrzeug darf unter keinen Umständen überschritten werden.

## LEBENSDAUER DES ANTRIEBSRIEMENS

Im Interesse einer möglichst langen Lebensdauer des Antriebsriemens sollte beim Transportieren bzw. Ziehen schwerer Lasten ein niedriger Gang (L) eingelegt werden.

## ZIEHEN VON LASTEN

**⚠️ WARNUNG**

Unfachmännisches Ziehen von Anhängern kann das Fahrverhalten des Fahrzeugs verändern und den Kontrollverlust über das Fahrzeug oder Instabilität beim Bremsen zur Folge haben.

Beim Ziehen von Anhängern stets die folgenden Sicherheitsregeln einhalten:

1. Die maximale Stützlast von 68 kg (150 lb) auf der Kupplungsanbauvorrichtung darf unter keinen Umständen überschritten werden.
2. Wenn ein funktionsuntaugliches Fahrzeug abgeschleppt werden soll, muss das Getriebe dieses Fahrzeugs in den Leerlauf (N) geschaltet werden. Beim Abschleppen eines anderen Fahrzeuges darf eine Geschwindigkeit von 16 km/h (10 mph) nicht überschritten werden.
3. Beim Ziehen eines Anhängers verlängert sich der Bremsweg. Beim Abschleppen eines anderen Fahrzeuges darf eine Geschwindigkeit von 16 km/h (10 mph) nicht überschritten werden.
4. Das Fahrzeug darf höchstens das empfohlene Anhängergewicht ziehen.
5. Anhänger nur an der Kupplungsanbauvorrichtung anhängen. Wird ein Anhänger an einer anderen Stelle des Fahrzeugs angehängt, besteht die Gefahr, dass der Fahrer die Kontrolle über das Fahrzeug verliert.
6. Die Gesamtzuladung (Fahrer, Zubehör, Ladung und Anhänger-Deichsellast) darf die maximale Traglast des Fahrzeugs nicht übersteigen.

MODELL	MAXIMALE UNGEBREMSTE ANHÄNGER- MASSE	MAXIMALE GEBREMSTE ANHÄNGER- MASSE	GESAMTAN- HÄNGELAST (15° STEIGUNG)	GESAMT- DEICHSEL- LAST (SENK- RECHT WIRKEND)	MAXIMALE AB- SCHLEPP- GESCHWIN- DIGKEIT
RANGER® Diesel	730 kg (1609 lb)	1000 kg (2205 lb)	386 kg (850 lb)	68 kg (150 lb)	16 km/h (10 mph)

## ENTLEEREN DER PRITSCHÉ

Die Pritsche folgendermaßen entleeren:

1. Zum Entleeren der Pritsche eine ebene Stelle auswählen. Das Fahrzeug zum Entleeren bzw. Entladen nicht an einem Hang abstellen.
2. Bremsen betätigen.
3. Mit dem Gangschalthebel die Parkposition einlegen.
4. Den Schlüssel in Aus-Stellung drehen.
5. Vom Fahrzeug absteigen.
6. Sicherstellen, dass die Ladung gleichmäßig verteilt ist bzw. sich im Wesentlichen im vorderen Teil der Pritsche befindet.
7. Bordwand öffnen.
8. Außerhalb des Kippbereiches der Pritsche stehend den Pritschensperrhebel nach oben ziehen.
9. Das vordere Ende der Pritsche anheben und die Ladung auskippen.
10. Anschließend die Pritsche wieder herunterklappen und fest nach unten drücken, so dass sie einrastet.
11. Bordwand schließen.

### **WARNUNG**

Wird das Fahrzeug bei angehobener Pritsche gefahren, besteht die Gefahr schwerer Verletzungen. Die Pritsche kann sich unerwartet schließen und den Fahrer oder Beifahrer verletzen. Abgesehen davon reiben die Hinterräder am hinteren Teil der gekippten Pritsche, beschädigen das Fahrzeug und verursachen gefährliche Betriebsbedingungen. Das Fahrzeug nie mit angehobener Pritsche betreiben.

## ALLRADANTRIEB/HINTERACHSDIFFERENZIAL

### ZUSCHALTEN DES ALLRADANTRIEBS (AWD)

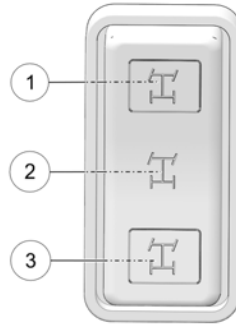
#### **HINWEIS**

Wird der Allradantrieb zugeschaltet, während die Hinterräder durchdrehen, können die Antriebswelle und die Kupplung erheblich beschädigt werden. Das Umschalten auf Allradantrieb (AWD) muss erfolgen, solange die Hinterräder gute Bodenhaftung haben oder stillstehen.

# BETRIEB

---

- ① Allradantrieb (AWD)
- ② Differenzialsperre ein
- ③ Differenzialsperre aus



Zum Einschalten des Allradantriebs (AWD) auf den oberen Teil des Schalters drücken. Die 4x4-Anzeige auf dem Anzeigeblock leuchtet auf, wenn der Allradantrieb des Fahrzeugs eingeschaltet ist. Bei eingeschaltetem AWD-Schalter kuppelt sich das Vorderachsgetriebe automatisch ein, sobald die Hinterräder durchdrehen. Wenn die Hinterräder wieder greifen, kuppelt sich das Vorderachsgetriebe automatisch aus. Es gibt keine zeitliche Begrenzung für den Betrieb des Fahrzeugs mit zugeschaltetem Allradantrieb. Die Fahrzeugelektronik schaltet den Allradantrieb erst zu, wenn die Motordrehzahl unter 3100 U/min gefallen ist. Nach der Zuschaltung bleibt der Allradantrieb aktiv, bis der AWD-Schalter ausgeschaltet wird. Schaltet man den Schalter aus, während das Vorderachsgetriebe in Bewegung ist, kuppelt sich dieses erst aus, wenn die Hinterräder wieder Bodenhaftung haben.

Der Allradantrieb muss zugeschaltet werden, bevor das Fahrzeug in einen Bereich gerät, in dem es auf den Vorderradantrieb angewiesen sein könnte. Wenn die Hinterräder durchdrehen, Gaspedal vor dem Zuschalten des Allradantriebs freigeben.

## AUSKUPPELN DES ALLRADANTRIEBS

Zum Auskuppeln des Allradantriebs den AWD-Schalter in die mittlere oder untere Stellung bringen. Schaltet man den Allradantriebsschalter aus, während die Vorderräder angetrieben werden, kuppelt sich der Vorderradantrieb erst aus, wenn die Hinterräder wieder Bodenhaftung haben.

Es kann vorkommen, dass das Vorderachsgetriebe eingekuppelt bleibt, nachdem der Allradantrieb ausgeschaltet wurde. In diesem Fall ist eine spürbar erhöhte Lenkkraft erforderlich, und die Höchstgeschwindigkeit des Fahrzeugs ist reduziert. Zum Auskuppeln des Vorderachsgetriebes folgendes Verfahren anwenden.

Zum Ausschalten des Allradantriebs folgende Schritte ausführen:

1. Fahrzeug anhalten.
2. Mindestens 3 m (10 ft) zurückstoßen.
3. Fahrzeug zum Stillstand bringen.
4. Niedrigen Gang (L) einlegen und vorwärts fahren.
5. Bleibt das Vorderachsgetriebe auch nach Ausführung dieser Anweisungen eingekuppelt, muss das Fahrzeug in die Händlerwerkstatt oder eine andere qualifizierten Werkstatt gebracht werden.

## SPERREN DES DIFFERENZIALGETRIEBES

Um die Differenzialsperre einzulegen und das Fahrzeug mit Zweiradantrieb (2x4) zu fahren, den Kippschalter in die mittlere Position bringen. Die Differenzialsperre erhöht die Zugkraft der Räder auf rutschigem Untergrund bzw. bei schlechter Bodenhaftung. Bei gesperrtem Hinterachsdifferenzial drehen sich die Hinterräder mit der gleichen Geschwindigkeit.

## AUSSCHALTEN DER DIFFERENZIALSPERRE (RASENBETRIEB [TURF])

Im Rasenbetrieb (TURF) dreht sich in Kurven das Hinterrad an der Innenseite der Kurve schneller als das Rad an der Außenseite. Der Rasenbetrieb (TURF) sollte nur im Bedarfsfall verwendet werden, wenn ebene, empfindliche Flächen vor einer Beschädigung durch die Reifen geschützt werden müssen. Beim Bergauf- oder Bergabfahren, beim Fahren quer zum Gefälle und bei Fahrten auf holperigem, instabilem oder rutschigem Untergrund, z. B. über Sand, Schotter, Eis, Schnee, Hindernisse und Wasserläufe, NICHT vom Rasenbetrieb (TURF) Gebrauch machen. Für diese Geländearten stets im Allradantrieb fahren.

### WARNUNG

An Hängen und auf unebenem oder instabilem Untergrund kann der Fahrer im TURF-Betrieb (Rasen) sonst die Kontrolle über das Fahrzeug verlieren und damit zu schweren und möglicherweise tödlichen Verletzungen führen. Ein Hinterrad könnte schlüpfen und die Bodenhaftung verlieren oder angehoben werden und erst bei erneutem Bodenkontakt wieder Antriebskraft übertragen.

Durch Drücken auf den unteren Teil des Schalters wird die Differenzialsperre abgeschaltet, so dass die Hinterräder voneinander unabhängig angetrieben werden (1x4). Bei freigegebenem Hinterachsdifferenzial können sich die Hinterräder mit unterschiedlicher Geschwindigkeit drehen. Um das Manövrieren zu erleichtern und Beschädigungen der Gasnarbe auf ein Mindestmaß zu reduzieren, das Differenzial freigeben.

### HINWEIS

Wird das Fahrzeug mit gesperrtem Differenzial bei hoher Geschwindigkeit gefahren oder drehen die Hinterräder durch, kann das Differenzial beschädigt werden. Vor dem Einschalten der Differenzialsperre das Fahrzeug nahezu bis zum Stillstand abbremsen.

### WARNUNG

An einer Steigung oder in sonstigem unebenem Gelände nie im TURF-Betrieb (Rasen) fahren. Vor einer Bergauf- oder Bergabfahrt stets den Allradantriebsschalter in AWD-Stellung bringen.

## BERGABFAHRTHILFE (ADC)

Mit der Bergabfahrhilfe (Active Descent Control, ADC) können alle vier Räder des Fahrzeugs an Steigungen oder im Gefälle mit dem Motor abgebremst werden.

- *Beim Transportieren von schweren Lasten und/oder beim Schleppen immer den niedrigen Gang (L) einlegen und ADC 4x4 wählen.*
- *Beim Befahren von Steigungen oder Gefällen immer den niedrigen Gang (L) einlegen und ADC 4x4 wählen.*

## EINKUPPELN DER BERGABFAHRTHILFE

Die Bergabfahrhilfe wird automatisch eingekuppelt, wenn *beide* der folgenden Bedingungen erfüllt sind:

- Der Fahrbereich ADC 4x4 ist aktiviert.
- Ein Gang ist eingelegt (hoher [H], niedriger [L] oder Rückwärtsgang [R]).

## AUSKUPPELN DER BERGABFAHRTHILFE

Die Bergabfahrhilfe wird automatisch ausgekuppelt, wenn *mindestens eine* der folgenden Bedingungen erfüllt ist:

- Der Fahrbereich ADC 4x4 wird in einen anderen Fahrbereich geändert.
- Das Getriebe wird in den Leerlauf (N) oder in Stellung PARKEN (P) geschaltet.

## FAHRANWEISUNGEN

### ANWEISUNGEN FÜR NEUE FAHRER

1. Vor dem Fahren dieses Fahrzeugs die Betriebsanleitung sowie alle Warn- und Hinweisaufkleber lesen und ihren Inhalt verstehen.
2. Die Website für Offroad-Freizeitfahrzeuge der amerikanischen Recreational Off-Highway Vehicle Association besuchen, wo an einem kostenlosen Online-Trainingskurs teilgenommen werden kann. Die Webseite [www.rohva.org](http://www.rohva.org) besuchen oder die +1 866-267-2751 anrufen. ROHVA stellt auch eine praktische Schulung zur Verfügung.
3. Die Prüfungen vor Fahrtantritt durchführen.
4. Während dieser Zeit keine Lasten ziehen und keine Ladung transportieren.
5. Zum Einfahren ein offenes Gelände auswählen, um sich mit dem Fahrzeug und seinen Fahreigenschaften vertraut zu machen.
6. Der Fahrer muss stets einen Helm, Augenschutz, Handschuhe, ein langärmeliges Hemd, lange Hosen und mindestens knöchelhohe Stiefel tragen und den Sicherheitsgurt anlegen.
7. Auf dem Fahrersitz Platz nehmen und Sicherheitsgurt anlegen.
8. Beim Fahren mit diesem Fahrzeug müssen die Kabinentüren immer verschlossen und eingerastet sein.
9. Ganghebel in Stellung PARKEN (P) bringen.



10. Motor anlassen.
11. Bremse betätigen und niedrigen Gang (L) einlegen.
12. Umgebung überblicken und Fahrroute festlegen.
13. Das Lenkrad mit beiden Händen halten, Bremspedal langsam freigeben und Gaspedal mit dem rechten Fuß betätigen. Das Fahrzeug setzt sich in Bewegung.
14. Zunächst nur langsam fahren. Auf ebenen Flächen das Anfahren, Anhalten, Wenden, Rangieren, den Gebrauch des Gaspedals und der Bremsen sowie das Fahren im Rückwärtsgang (R) üben. Sich bei niedriger Geschwindigkeit mit dem Kurvenverhalten des Fahrzeugs vertraut machen.

### **WARNUNG**

Das Fahren an Hängen und auf unebenem oder instabilem Untergrund im Rasenbetrieb (TURF) (sofern vorhanden) kann zum Kontrollverlust und zu schweren oder tödlichen Verletzungen führen. Ein Hinterrad könnte schlüpfen und die Bodenhaftung verlieren oder angehoben werden und erst bei erneutem Bodenkontakt wieder Antriebskraft übertragen.

15. Die Geschwindigkeit erst dann erhöhen, wenn alle Manöver bei niedriger Geschwindigkeit beherrscht werden.
16. Sobald das Fahren von Kurven eingeübt wurde und mit höheren Geschwindigkeiten gefahren wird, bitte die folgenden Vorsichtsregeln einhalten:
  - Scharfe Kurven vermeiden.
  - Niemals mit hoher Geschwindigkeit in eine Kurve fahren.
  - Keine abrupten Lenkmanöver ausführen.
  - Die Geschwindigkeit dem Fahrgeschick, den Verhältnissen und dem Gelände anpassen.
  - KEINE Kunststücke wie Rutschmanöver, Sprünge, Voldrehungen usw. versuchen.

## **FAHREN MIT EINEM BEIFAHNER**

1. Die Prüfungen vor Fahrtantritt durchführen.
2. Alle Beifahrer müssen mindestens 12 Jahre alt sein und eine Körpergröße haben, die es ihnen ohne Anstrengung erlaubt, sicher und bequem mit angelegtem Sicherheitsgurt auf einem Beifahrersitz zu sitzen, beide Füße auf den Boden zu stellen und sich am Haltegriff festzuhalten.
3. Fahrer und Beifahrer müssen einen Helm, Augenschutz, Handschuhe, ein langärmeliges Hemd, lange Hosen und mindestens knöchelhohe Stiefel tragen.
4. Sicherstellen, dass alle Kabinentüren (falls vorhanden) ordnungsgemäß gesichert sind.
5. Die für dieses Fahrzeug empfohlene Beifahrerkapazität nicht überschreiten.
6. Ein Beifahrer darf nur auf dem Beifahrersitz mitfahren.

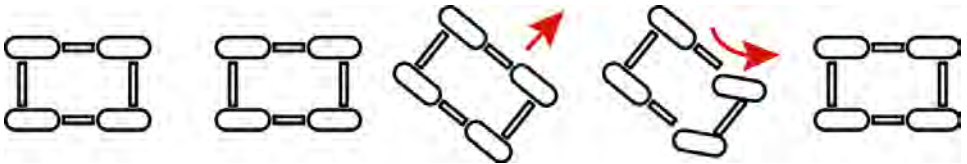
## BETRIEB

7. Geschwindigkeit herabsetzen. Stets Fahrgeschwindigkeiten wählen, die den Fähigkeiten des Fahrers, denen des Beifahrers und den Fahrbedingungen entsprechen. Überraschende oder aggressive Manöver, die zu Unbehagen oder Verletzungen des Beifahrers führen können, sind zu vermeiden.
8. Durch das Mitführen von Beifahrern und/oder Ladung verändert sich das Fahrverhalten des Fahrzeugs. Daher muss zum Bremsen mehr Zeit und ein längerer Bremsweg einkalkuliert werden.
9. Stets alle Anweisungen auf den Sicherheitsaufklebern und in dieser Betriebsanleitung befolgen.

## FAHREN AUF RUTSCHIGEM UNTERGRUND

### ⚠️ WARNUNG

Wenn das Fahrzeug rutscht oder ausbricht, kann der Fahrer die Kontrolle verlieren und das Fahrzeug kann sich überschlagen (wenn die Räder plötzlich wieder Bodenhaftung haben). Beim Fahren auf glattem Untergrund wie z. B. Eis oder Schotter Geschwindigkeit herabsetzen und besondere Vorsicht walten lassen, um zu verhindern, dass das Fahrzeug rutscht oder ausbricht. Auf extrem glattem Untergrund sollte nicht gefahren werden.



Beim Fahren auf rutschigem Untergrund wie z. B. auf nassen Pisten, losem Kies oder Eis ist stets mit dem Ausbrechen oder Rutschen des Fahrzeugs zu rechnen. Beim Fahren auf rutschigem Grund sind die folgenden Vorsichtsregeln zu beachten:

1. Nicht auf extrem unebenem, rutschigem oder instabilem Untergrund fahren.
2. Vor dem Befahren rutschiger Bereiche Geschwindigkeit herabsetzen.
3. Mit größtmöglicher Aufmerksamkeit fahren, Beschaffenheit der Route im Voraus abschätzen und plötzliches, scharfes Abbiegen vermeiden, da das Fahrzeug sonst abrutschen kann.
4. Allradantrieb zuschalten, bevor die Räder durchdrehen.

### HINWEIS

Schaltet man den Allradantrieb (AWD) ein, während die Räder durchdrehen, kann der Antriebsstrang erheblich beschädigt werden. Den Allradantrieb (AWD) erst zuschalten, wenn alle Räder stillstehen.

5. Wenn das Fahrzeug seitlich ausbricht, gegenlenken. *Niemals die Bremse betätigen, wenn das Fahrzeug ausbricht.*

---

## FAHREN ÜBER HINDERNISSE

Beim Fahren über Hindernisse sind die folgenden Vorsichtsmaßnahmen zu beachten:

1. Vor Fahrten durch unbekanntes Gelände die Route stets auf Hindernisse prüfen.
2. Vorausschauen und lernen, das Gelände richtig einzuschätzen. Ständige Wachsamkeit ist geboten, damit Gefahrenquellen wie Baumstämme, Gesteinsbrocken und tiefhängende Äste rechtzeitig erkannt werden.
3. Bei Fahrten in unbekanntem Gelände langsam fahren und besondere Vorsicht walten lassen. Manche Hindernisse sind nicht ohne weiteres zu erkennen.
4. Bei Bedarf mit dem Fahrbereichsschalter in den niedrigen Gang (L) umschalten.
5. Nicht über große Hindernisse wie große Gesteinsbrocken oder umgestürzte Bäume fahren. Ist dies unvermeidbar, mit äußerster Vorsicht vorgehen und langsam fahren.
6. Vor dem Überfahren eines Hindernisses, das zum Überschlag des Fahrzeugs führen könnte, alle Beifahrer absteigen und Distanz halten lassen.

## BERGAUF FAHREN

Beim Bergauffahren sind folgende Vorsichtsmaßnahmen zu beachten:

1. Übermäßig steile Hänge vermeiden.
2. Modelle mit Bergabfahrhilfe (ADC): Beim Befahren von Steigungen oder Gefällen immer den niedrigen Gang (L) einlegen und ADC 4x4 wählen.
3. Die Steigung stets in gerader Linie befahren.
4. Beide Füße auf dem Boden des Fahrzeugs lassen.
5. Vor dem Befahren einer Steigung das Terrain sorgsam prüfen. Steigungen mit extrem rutschigem oder instabilem Untergrund nicht befahren.
6. Mit gleichbleibender Geschwindigkeit und Gaspedalstellung aufwärts fahren. Nie abrupt Gas geben.
7. Nie bei hoher Geschwindigkeit über eine Hügelkuppe fahren. Auf der anderen Seite der Kuppe könnte sich ein Hindernis, ein Abgrund, ein anderes Fahrzeug oder eine Person befinden.

## BERGAB FAHREN

Beim Bergabfahren die folgenden Sicherheitsregeln einhalten:

1. Übermäßig steile Hänge vermeiden.
2. Modelle mit Bergabfahrhilfe (ADC): Beim Befahren von Steigungen oder Gefällen immer den niedrigen Gang (L) einlegen und ADC 4x4 wählen.
3. In gerader Linie bergab fahren. Bei Bergabfahrten nicht in einem Winkel fahren, in dem sich das Fahrzeug zu stark seitlich neigen könnte. Wann immer möglich geradewegs bergab fahren.

# BETRIEB

---

4. Geschwindigkeit herabsetzen.
5. Bremsen leicht betätigen, um das Fahrzeug zu verlangsamen.

## FAHREN QUER ZUM HANG

Vom Fahren quer zum Hang wird abgeraten. Ein falsches Vorgehen kann dazu führen, dass der Fahrer die Kontrolle verliert bzw. sich das Fahrzeug überschlägt. Nur dann quer zum Hang fahren, wenn es absolut unvermeidlich ist.

Besteht keine Alternative zur Querbefahrung eines Hangs, bitte unbedingt die folgenden Sicherheitsregeln einhalten:

1. Geschwindigkeit herabsetzen.
2. Mit äußerster Vorsicht fahren.
3. Steile Hänge sollten nicht quer zum Gefälle befahren werden.
4. Modelle mit Bergabfahrhilfe (ADC): Beim Befahren von Steigungen oder Gefällen immer den niedrigen Gang (L) einlegen und ADC 4x4 wählen.

## DURCHFAHREN VON GEWÄSSERN

Das Fahrzeug kann Gewässer durchqueren, deren Tiefe die Höhe der Bodenbleche nicht übersteigt.

### ANMERKUNG

Sollte das Fahrzeug in tiefes Wasser eintauchen oder sollte das Wasser beim Durchfahren eines Gewässers über den Kabinenboden hinaus ansteigen, muss das Fahrzeug anschließend vor dem erneuten Anlassen des Motors zur Wartung in die Händlerwerkstatt gebracht werden. Diese Wartung kann von einem Händler durchgeführt werden. Sollte es unmöglich sein, das Fahrzeug zur Werkstatt zu bringen, ohne den Motor anzulassen, müssen die im Abschnitt „Funkenfänger“ beschriebenen Wartungsmaßnahmen durchgeführt und das Fahrzeug bei der nächstmöglichen Gelegenheit zur Werkstatt gebracht werden.

Beim Durchqueren von Gewässern sind folgende Regeln zu beachten:

1. Vor dem Einfahren in das Gewässer Wassertiefen und Strömungsverhältnisse feststellen.
2. Eine Stelle suchen, an der beide Ufer relativ flach ansteigen.
3. Langsam durch das Gewässer fahren und Gesteinsbrocken und sonstige Hindernisse umfahren.

4. Nicht durch tiefe oder rasch fließende Gewässer fahren.

### **WARNUNG**

Der Auftrieb der großen Reifen des Fahrzeugs kann bei tiefem oder rasch fließendem Wasser bewirken, dass das Fahrzeug schwimmt und der Fahrer die Kontrolle verliert. Dies kann zu schweren oder tödlichen Verletzungen führen. Mit dem Fahrzeug nie tiefe oder schnell fließende Gewässer durchfahren.

5. Nach dem Verlassen von Gewässern stets die Bremsen durch mehrmaliges leichtes Betätigen des Bremspedals trocknen, bis die Bremswirkung normal ist.

### **ANMERKUNG**

Nach dem Durchfahren eines Gewässers mit dem Fahrzeug müssen unbedingt die Wartungsmaßnahmen laut Routinewartungstabelle ausgeführt werden. Insbesondere ist auf Motoröl, Getriebeöl, ggf. die Flüssigkeitsstände im vorderen und hinteren Getriebe (sofern eingebaut) sowie auf alle Fettnippel zu achten.

## **FAHREN IM RÜCKWÄRTSGANG**

Beim Fahren im Rückwärtsgang (R) sind die folgenden Vorsichtsregeln zu beachten:

1. Stets auf Hindernisse oder Personen hinter dem Fahrzeug achten. Stets das linke und rechte Sichtfeld vor dem Rückwärtsfahren überschauen.
2. Stets das Rückwärtsfahren bergab vermeiden.
3. Langsam zurückstoßen.
4. Zum Anhalten Bremsen behutsam betätigen.
5. Scharfes Abbiegen vermeiden.
6. Nie abrupt Gas geben.

## **PARKEN DES FAHRZEUGS**

Zum Parken des Fahrzeugs folgende Schritte ausführen:

1. Bremsen betätigen. Fahrzeug auf ebenem Untergrund zum Stehen bringen.
2. Beim Parken des Fahrzeugs in einer Garage oder einem sonstigen Gebäude auf gute Belüftung achten und sicherstellen, dass sich das Fahrzeug nicht in der Nähe von Feuer oder Funken befindet, einschließlich von Geräten mit Zündflamme.
3. Ganghebel in Stellung PARKEN (P) bringen.
4. Feststellbremse anziehen.
5. Motor abstellen.
6. Vor dem Verlassen des Fahrzeugs das Bremspedal langsam freigeben und sicherstellen, dass sich der Ganghebel in der Stellung PARKEN (P) befindet.
7. Zündschlüssel abziehen, um die Benutzung durch Unbefugte zu verhindern.

## PARKEN AN STEIGUNGEN

Wenn möglich das Fahrzeug nicht an Hängen abstellen. Wenn es sich nicht vermeiden lässt, bitte unbedingt die folgenden Sicherheitsregeln einhalten:

1. Bremsen betätigen.
2. Ganghebel in Stellung PARKEN (P) bringen.
3. Die Feststellbremse anziehen (falls vorhanden).
4. Motor abstellen.
5. Vor dem Verlassen des Fahrzeugs das Bremspedal langsam freigeben und sicherstellen, dass sich der Ganghebel in der Stellung PARKEN (P) befindet.
6. Die Hinterräder auf der bergab gewandten Seite mit Bremsblöcken sichern.

## EIN- UND AUSSTEIGEN

- Nie während der Fahrt in das Fahrzeug einsteigen oder vom Fahrzeug absteigen.
- Zum Absteigen nicht vom Fahrzeug springen.
- Beim Ein- oder Absteigen stets zum Fahrzeug wenden.
- Die Bedienelemente nicht als Handgriffe verwenden. Dies könnte zu unbeabsichtigten Bewegungen des Fahrzeugs führen.
- Die Stufen und den Boden des Fahrzeugs stets sauber halten, um rutschige Flächen zu vermeiden.

## WINDENANLEITUNG

Diese Sicherheitswarnungen und Anweisungen gelten für Fahrzeuge, die mit einer Winde ausgeliefert oder vom Besitzer mit einer Winde nachgerüstet wurden.

### **WARNUNG**

Unsachgemäßer Umgang mit der Winde kann zu **SCHWEREN** oder **TÖDLICHEN VERLETZUNGEN** führen. Sich stets an alle Anweisungen und Warnhinweise dieser Betriebsanleitung bezüglich Winden halten.

Das Seil der Winde ist entweder ein Drahtseil oder ein speziell entwickeltes Synthetikfaserseil. Der Begriff „Windenseil“ gilt für beide Seilarten, soweit nicht anders angegeben.

## WINDEN-SICHERHEITSANWEISUNGEN

1. Alle relevanten Informationen in dieser Betriebsanleitung lesen.
2. Vor und beim Bedienen der Winde ist der Konsum von Alkohol und Drogen untersagt.
3. Kindern und Jugendlichen unter 16 Jahren niemals erlauben, die Winde zu bedienen.
4. Beim Bedienen der Winde sind stets ein Augenschutz und Handschuhe zu tragen!
5. Beim Bedienen der Winde Körper und Gliedmaßen, Haare, Kleidung und Schmuck vom Windenseil, der Seilführung und dem Haken fernhalten.
6. Niemals versuchen, eine an der Winde befestigte Last durch Anfahren des Fahrzeugs ruckartig zu bewegen. Siehe Abschnitt „*Stoßbelastung*“ auf Seite 93.
7. Beim Betrieb der Winde stets Personen (insbesondere Kinder) und jegliche Ablenkung aus dem Bereich um das Fahrzeug, die Winde, das Windenseil und die Last fernhalten.
8. Die Zündung des Fahrzeugs grundsätzlich **AUSSCHALTEN**, wenn das Fahrzeug und die Winde nicht in Betrieb sind.
9. Sich stets vergewissern, dass mindestens fünf (5) Seilwindungen auf der Windenhaspel verbleiben. Die Reibung dieser Seilwindungen auf der Haspel ermöglicht es der Trommelbremse, auf das Windenseil Zugkraft auszuüben und die Last zu bewegen.
10. Bei Betrieb der Winde stets die Feststellbremse und/oder den Feststellmechanismus des Fahrzeugs verwenden, damit sich das Fahrzeug nicht von der Stelle bewegt. Bei Bedarf Bremskeile verwenden.
11. Stets das Fahrzeug und die Winde möglichst so ausrichten, dass sich die Last direkt vor dem Fahrzeug befindet. Das Windenseil sollte möglichst nicht in einem Winkel zur Fahrzeugmittellachse verlaufen, sondern mit dieser deckungsgleich sein.

# WINDENANLEITUNG

---

12. Besteht keine Alternative zu einer Schrägbelastung der Winde, sind die folgenden Sicherheitsregeln einzuhalten:
- Ab und zu einen prüfenden Blick auf die Windenhaspel werfen. Das Windenseil darf sich nie an einem Ende der Windenhaspel aufstauen oder in mehreren Windungen übereinander „stapeln“. Anderenfalls können die Winde und das Windenseil beschädigt werden.
  - Sollte sich das Windenseil aufstauen, die Winde abstellen. Das Windenseil gemäß der Beschreibung in Schritt 15 im Abschnitt „Windenbedienung“ abspulen und gleichmäßig wieder aufwickeln. Dann den Windenbetrieb fortsetzen.
13. Das Windenseil nie in steilen Winkeln auf- oder abspulen. Dadurch könnte das Fahrzeug, an dem sich die Winde befindet, destabilisiert werden und sich ohne Vorwarnung bewegen.
14. Mit der Winde keine Lasten zu bewegen versuchen, deren Gewicht die Nennleistung der Winde übersteigt.
15. Beim Windenbetrieb kann sich der Windenmotor erhitzen. Wird die Winde mehr als 45 Sekunden lang betrieben oder während des Betriebs abgewürgt, Winde abstellen und vor erneutem Betrieb 10 Minuten lang abkühlen lassen.
16. Beim Hochwinden einer Last mit der Winde das Windenseil nie berühren, drücken, ziehen oder sich darüber stellen.
17. Das Windenseil nie durch die Hände laufen lassen, selbst wenn schwere Arbeitshandschuhe getragen werden.



18. Nie die Windenkupplung freigeben, solange das Windenseil unter Spannung steht.
19. Die Winde nie zum Anheben oder Transportieren von Menschen verwenden.
20. Die Winde nie zum Heben oder Aufhängen einer vertikalen Last verwenden.
21. Die Winde nie in Wasser eintauchen oder unter Wasser gelangen lassen. Wenn dieses Problem auftritt, kann ein POLARIS-Händler die Wartung der Winde durchführen.
22. Die Winde und das Windenseil vor jedem Gebrauch kontrollieren.



23. Den Haken nie ganz in die Winde einziehen lassen. Sonst können Teile der Winde beschädigt werden.
24. Wenn die Winde nicht in Gebrauch ist, die Fernsteuerung vom Fahrzeug trennen, um eine versehentliche Betätigung oder eine Benutzung durch Unbefugte zu vermeiden.
25. Das Windenseil nie einfetten oder einölen. Sonst kann Schmutz daran haften bleiben, der die Lebensdauer des Windenseils verkürzt.

## WINDENBEDIENUNG

Vor Gebrauch der Winde die Winden-Sicherheitsanweisungen auf den vorherigen Seiten lesen.

### TIPP

Es empfiehlt sich, die Bedienung und den Betrieb der Winde vor dem ersten richtigen Einsatz zu üben.

### WARNUNG

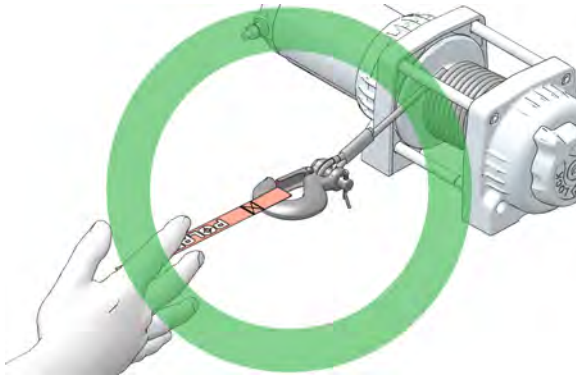
Unsachgemäßer Umgang mit der Winde kann zu **SCHWEREN** oder **TÖDLICHEN VERLETZUNGEN** führen. Sich stets an alle Anweisungen und Warnhinweise dieser Betriebsanleitung bezüglich Winden halten.  
Jeder Windeneinsatz ist anders geartet.

- Den beabsichtigten Einsatz stets zunächst gründlich durchdenken.
- Bedächtig und planmäßig vorgehen.
- Beim Gebrauch der Winde nie hastig oder unüberlegt vorgehen.
- Stets auf die Umgebung achten.
- Erweist sich eine Verfahrensmethode als ungeeignet, sollte das Vorgehen entsprechend geändert werden.
- Stets daran denken, dass diese Winde sehr starke Kraft ausübt.
- Es sind Situationen denkbar, denen der Bediener und diese Winde nicht gewachsen sind. Sich nicht davor scheuen, im Bedarfsfall andere Menschen um Hilfe zu bitten.

1. Vor jedem Gebrauch das Fahrzeug, die Winde, das Windenseil und die Bedienelemente der Winde auf Anzeichen von Schäden überprüfen sowie kontrollieren, ob Teile repariert oder ausgetauscht werden müssen. *Besonders auf den ersten Meter (3 ft) des Windenseils achten, falls die Winde zum Anheben eines Anbaupflugs benutzt wurde oder wird.* Abgenutztes oder schadhaftes Seil unverzüglich austauschen.
2. Nie eine Winde oder ein Fahrzeug in Betrieb nehmen, die reparatur- oder wartungsbedürftig sind.
3. Bei Betrieb der Winde stets die Feststellbremse und/oder den Feststellmechanismus des Fahrzeugs einlegen, damit sich das Fahrzeug nicht von der Stelle bewegt. Bei Bedarf Bremskeile verwenden.

# WINDENANLEITUNG

4. Zum Hantieren mit dem Haken stets den Hakengurt verwenden.



## ⚠️ WARNUNG

Nie die Finger durch den Haken stecken. Dies kann zu **SCHWEREN VERLETZUNGEN** führen.

- Den Haken entweder direkt an der Last oder an einem um die Last geschlungenen Abschleppgurt oder einer Kette anschlagen.



## TIPP

Ein Abschleppgurt darf sich **NICHT** ausdehnen. Spezielle elastische Bergungsgurte sind dagegen dehnbar.

## ⚠️ WARNUNG

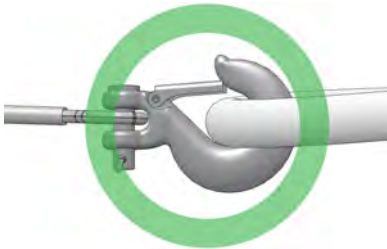
An der Winde niemals einen elastischen Bergungsgurt verwenden, da sonst beim eventuellen Reißen des Windenseils übermäßig viel Energie frei wird. Dies kann zu **SCHWEREN** oder **TÖDLICHEN VERLETZUNGEN** führen. Siehe Abschnitt „*Stoßbelastung*“ auf Seite 93.

- Den Haken des Windenseils nie am Windenseil selbst einhängen. Dadurch könnte das Windenseil beschädigt werden und reißen.

## **WARNUNG**

Das Windenseil bei den ersten Anzeichen von Beschädigung austauschen, um SCHWERE oder TÖDLICHE VERLETZUNGEN durch plötzliches Reißen des Seils zu vermeiden. Teile von POLARIS-Winden (einschließlich des Seils) sollten zur Sicherheit des Betreibers grundsätzlich nur durch echte POLARIS-Ersatzteile ersetzt werden. Diese können bei einem POLARIS-Vertragshändler oder einem anderen qualifizierten Händler erworben werden.

- Das Windenseil wenn irgend möglich stets auf die Mittellinie des Windenfahrzeugs ausrichten. Dadurch kann die Haspel das Windenseil sauber aufspulen, und die Belastung der Seilführung wird reduziert.
- Um ein stecken gebliebenes Fahrzeug mit Hilfe des an einem Baum angeschlagenen Windenseils freizubekommen, bitte zur Schonung des Baums einen Abschleppgurt oder ein ähnliches Material um den Baum legen. Scharfe Drahtseile und Ketten können Bäume beschädigen und unter Umständen sogar zerstören. Die Natur respektieren und schützen! (TreadLightly® auf [treadlightly.org](http://treadlightly.org))
- Nach dem Anschlagen der Last vor dem Einschalten der Winde kontrollieren, ob die Sicherheitsklinke am Haken des Windenseils richtig eingerastet ist.
- Die Winde nie in Betrieb nehmen, wenn der Haken oder die Klinke beschädigt ist. Schadhafte Teile stets vor erneutem Gebrauch der Winde austauschen.



5. Den Hakengurt nie vom Haken abnehmen.
6. Windenkupplung lösen und Windenseil herausziehen.
7. Je mehr Seil abgespult wird, desto größer ist das Zugvermögen der Winde. Sich stets vergewissern, dass mindestens fünf (5) Seilwindungen auf der Windenhaspel verbleiben. Die Reibung dieser Seilwindungen auf der Haspel ermöglicht es der Trommelbremse, auf das Windenseil Zugkraft auszuüben und die Last zu bewegen.

# WINDENANLEITUNG

---

8. Im Interesse eines sicheren Windenbetriebs die folgenden Informationen zum Abfangen der Windenseilenergie lesen und befolgen.
  - a. Um die im Seil gestaute Energie abzufangen, die bei einem Windenseilriss schlagartig freigesetzt werden kann, sollte stets ein geeigneter und dämpfender Gegenstand auf das Seil gelegt werden. Dabei kann es sich um eine schwere Jacke, eine Plane oder einen sonstigen weichen, dichten Gegenstand handeln. Ein solcher „Dämpfer“ kann einen erheblichen Teil der Energie absorbieren, die bei einem Windenseilriss während des Windenbetriebs freigesetzt wird. Auch ein Ast kann verwendet werden, wenn sich kein anderer Gegenstand findet.
  - b. Den „Dämpfer“ auf die Mitte der abgespulten Seillänge legen.
  - c. Ist ein sehr langes Stück Seil abgespult, die Winde beim Aufspulen zwischendurch anhalten und den Dämpfungsgegenstand wieder auf die Mitte des noch freien Windenseilabschnitts legen. Vorher stets die Seilspannung lockern.
  - d. Es möglichst vermeiden, auf einer Linie mit dem Windenseil zu stehen. Nicht zulassen, dass andere Personen während des Windenbetriebs in der Nähe des Windenseils oder auf einer Linie mit dem Seil stehen.
9. Den Haken des Windenseils nie am Windenseil selbst einhängen. Dadurch könnte das Windenseil beschädigt werden und reißen.
10. Niemals schadhafte oder abgenutzte Gurte, Ketten oder sonstige Hilfsmaterialien verwenden.
11. Ein mit einer Winde ausgerüstetes Fahrzeug darf NUR dann während des Windenbetriebs gefahren werden, wenn das Fahrzeug stecken geblieben ist. Ein mit einer Winde ausgerüstetes Fahrzeug darf UNTER KEINEN UMSTÄNDEN gefahren werden, um ein zweites steckengebliebenes Fahrzeug ruckartig mit Hilfe des Windenseils flott zu machen. Siehe Abschnitt „Stoßbelastung“ auf Seite 93. Im Interesse der eigenen Sicherheit beim Freiziehen eines steckengebliebenen Fahrzeugs stets die folgenden Richtlinien befolgen:
  - a. Windenkupplung lösen und benötigte Windenseil-Länge herausziehen.
  - b. Windenseil möglichst genau auf die Mittellinie des Windenfahrzeugs ausrichten.
  - c. Den Haken des Windenseils unter Einhaltung der nachfolgenden Anweisungen am Verankerungspunkt bzw. dem Rahmen des steckengebliebenen Fahrzeugs befestigen.
  - d. Die Windenkupplung wieder einrücken.
  - e. Das Windenseil langsam einziehen, um den Durchhang herauszunehmen.
  - f. Den richtigen Gang einlegen, um das steckengebliebene Fahrzeug in Richtung des Windenseil-Einzugs freizuziehen.
  - g. Im steckengebliebenen Fahrzeug den niedrigsten Gang einlegen.
  - h. Langsam und behutsam etwas Gas geben und zugleich die Winde betätigen, um das Fahrzeug freizuziehen.

- i. Sobald das steckengebliebene Fahrzeug frei ist und sich mit eigener Kraft fortbewegen kann, die Winde abschalten.
  - j. Haken des Windenseils vom Fahrzeug ausklinken.
  - k. Windenseil den Anweisungen in dieser Betriebsanleitung entsprechend gleichmäßig auf die Windenhaspel aufwickeln.
12. Zum Freiziehen eines steckengebliebenen Fahrzeugs das Windenseil nie an Teilen der Aufhängung, am Kühlerschutz, am Stoßfänger oder am Gepäckträger befestigen. Anderenfalls kann das Fahrzeug beschädigt werden. Das Windenkabel muss immer an einem tragenden Rahmenteil oder an der Anhängervorrichtung befestigt werden.
13. Durch intensiven Windengebrauch wird die Batterie des Windenfahrzeugs stark beansprucht. Während des Windenbetriebs den Motor des Windenfahrzeugs laufen lassen, damit sich die Batterie nicht durch anhaltenden Windengebrauch entlädt.
14. Beim Windenbetrieb kann sich der Windenmotor erhitzen. Wird die Winde mehr als 45 Sekunden lang betrieben oder während des Betriebs abgewürgt, Winde abstellen und vor erneutem Betrieb 10 Minuten lang abkühlen lassen.
15. Nach Abschluss der Windenarbeit – besonders dann, wenn das Windenseil in einem Winkel zur Fahrzeugmittellinie aufgespult wurde – muss das Seil eventuell nochmals neu und gleichmäßig auf die Windenhaspel aufgespult werden. Hierzu wird eine zweite Person als Helfer benötigt.
- a. Die Windenkupplung freigeben.
  - b. Den ungleichmäßig aufgespulten Teil des Windenseils herausziehen.
  - c. Die Windenkupplung wieder einrücken.
  - d. Den Helfer veranlassen, das Windenseil mit Hilfe des Hakengurts mit einer Kraft von etwa 45 kg (100 lb) anzuspinnen.
  - e. Nun das Seil langsam aufspulen, wobei der Helfer das Ende des Windenseils horizontal hin und her bewegt, damit sich das Seil gleichmäßig auf die Haspel auflegt.
  - f. Diese Methode verhindert, dass sich das Windenseil zwischen übereinander befindlichen Lagen einklemmt.

## PFLEGE DES WINDENSEILS

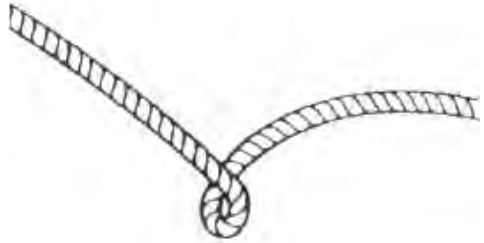
### **WARNUNG**

Bei Verwendung eines abgenutzten oder schadhaften Seils kann das Seil plötzlich reißen und **SCHWERE VERLETZUNGEN** verursachen.

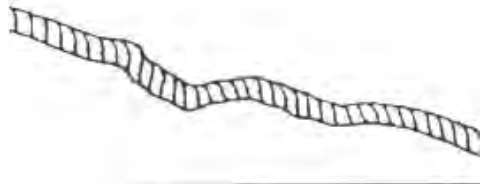
Teile von POLARIS-Winden (einschließlich des Seils) sollten zur Sicherheit des Betreibers grundsätzlich nur durch echte POLARIS-Ersatzteile ersetzt werden. Diese können bei einem POLARIS-Vertragshändler oder einem anderen qualifizierten Spezialisten erworben werden.

1. Die Winde vor jedem Gebrauch kontrollieren. Auf abgenutzte oder gelockerte Teile, beispielsweise Befestigungsteile, achten. Die Winde darf nicht benutzt werden, solange Bestandteile repariert oder ausgetauscht werden müssen.
2. Das Windenseil vor jedem Gebrauch kontrollieren. Auf verschlissene und geknickte Stellen am Windenseil achten.

Auf der Abbildung rechts ist ein eingeknicktes Windendrahtseil zu sehen. Selbst wenn man versucht, es wieder „geradezubiegen“, ist dieses Seil irreparabel und schwer beschädigt. Ein Windenseil in diesem Zustand darf nicht mehr benutzt werden.



Auf der Abbildung rechts ist ein eingeknicktes Windendrahtseil zu sehen, das gerade gebogen wurde. Es mag zwar brauchbar aussehen, ist jedoch irreparabel und schwer beschädigt. Es ist nicht mehr in der Lage, die Last zu übertragen, der es im intakten Zustand standhalten konnte. Ein Windenseil in diesem Zustand darf nicht mehr benutzt werden.



Windenseile aus Synthetikfasern müssen auf Ausfransen hin kontrolliert werden. Bei Anzeichen von Ausfransen ist das Seil auszuwechseln (siehe rechts). Ein Windenseil in diesem Zustand darf nicht mehr benutzt werden. Das Windenseil ist ferner auszuwechseln, wenn Fasern zusammengeschweißt oder angeschmort sind. An solchen Stellen ist das Synthetikfaserseil steif und sieht glatt oder blank aus. Ein Windenseil in diesem Zustand darf nicht mehr benutzt werden.



## STOSSBELASTUNG

### **WARNUNG**

Das Windenseil ist zwar sehr robust, jedoch NICHT für dynamische oder „Stoßbelastungen“ konstruiert. Durch eine Stoßbelastung wird das Windenseil über seine Festigkeitsgrenze hinaus beansprucht und es kann reißen. Das Ende eines unter Last durchreisenden Windenseils kann den Bediener und andere, in der Nähe stehende Personen **SCHWER VERLETZEN** oder **TÖTEN**.

*Windenseile sind NICHT dazu konzipiert, Energie zu absorbieren. Dies gilt sowohl für Drahtseile als auch für Windenseile aus Synthetikfasern.*

1. Niemals versuchen, eine an der Winde befestigte Last ruckartig zu bewegen. Ein Beispiel: Niemals versuchen, eine Last zu verlagern, indem das Windenfahrzeug gefahren und dabei ruckartig der Durchhang aus dem Windenseil genommen wird. Dies ist ein gefährliches Unterfangen! Das Windenseil wird dadurch sehr hoher Beanspruchung ausgesetzt, die die Festigkeitsgrenze des Seils übersteigen könnte. Selbst bei langsamem Fahren des Fahrzeugs kann das Windenseil extremer Stoßbelastung ausgesetzt werden.

### **WARNUNG**

Ein reisendes Windenseil kann **SCHWERE** oder **TÖDLICHE VERLETZUNGEN** verursachen.

2. Die Winde nie in rascher Folge EIN und AUS-Schalten („Tippbetrieb“). Dadurch würden die Winde und das Seil übermäßig stark belastet und der Motor könnte überhitzen. Auch das fällt unter „Stoßbelastung“.
3. Nie ein anderes Fahrzeug oder Objekt mit Hilfe der Winde abschleppen. Selbst bei niedriger Geschwindigkeit würde das Seil dabei Stoßbelastungen ausgesetzt werden. Außerdem greift die Zugkraft in diesem Fall an einem zu hohen Punkt des Fahrzeugs an. Dadurch wird die Stabilität des Fahrzeugs beeinträchtigt und es kann ein Unfall verursacht werden.

# WINDENANLEITUNG

4. An dieser Winde dürfen niemals elastische Bergungsgurte verwendet werden. Elastische Bergungsgurte können Energie speichern. Wenn das Windenseil reißt, wird diese durch elastische Dehnung im Bergungsgurt gespeicherte Energie schlagartig freigesetzt, wodurch der Seilriss noch gefährlicher wird. Aus dem gleichen Grund dürfen beim Windenbetrieb auch niemals sonstige elastische Seile oder Gurte (z. B. Bungee-Seile) verwendet werden.
5. Die Winde darf nie zum Festzurren eines Fahrzeugs auf einem Anhänger oder einem sonstigen Transportfahrzeug verwendet werden. Auch bei einer solchen Verwendungsweise treten Stoßbelastungen auf, die die Winde, das Windenseil und die beteiligten Fahrzeuge beschädigen können.

**Das Windenseil ist für die Lasten ausgelegt und geprüft, die vom Windenmotor bei stillstehendem Fahrzeug ausgeübt werden. Stets daran denken, dass die Winde und das Windenseil NICHT für Stoßbelastungen geeignet sind.**

## WARTUNG DER WINDE, SICHERHEIT BEI WARTUNGSARBEITEN

### **WARNUNG**

Bei unsachgemäßer oder mangelhafter Wartung und Pflege der Winde besteht die Gefahr **SCHWERER** oder **TÖDLICHER VERLETZUNGEN**. Sich stets an alle Anweisungen und Warnhinweise dieser Betriebsanleitung bezüglich Winden halten.

1. Die Winde vor jedem Gebrauch kontrollieren. Auf verschlissene und geknickte Stellen am Windenseil achten. Auch auf abgenutzte oder gelockerte Teile, beispielsweise Befestigungsteile, achten.
2. Vor der Wartung der Winde den Windenmotor abkühlen lassen.
3. Vor jeglichen Arbeiten an der Winde die Batterieanschlusskabel von der Batterie trennen, um ein versehentliches Einschalten der Winde zu verhindern.
4. Teile von POLARIS-Winden (einschließlich des Seils) sollten zur Sicherheit des Betreibers grundsätzlich nur durch echte POLARIS-Ersatzteile ersetzt werden. Diese können bei einem POLARIS-Vertragshändler oder einem anderen qualifizierten Spezialisten erworben werden.
5. Manche Windenmodelle sind mit Windenseilen aus Drahtseil bestückt. Andere werden mit Spezial-Synthetikfaserseilen ausgeliefert.
6. Ein Synthetik-Windenseil nie durch ein handelsübliches Polymerseil ersetzen, wie sie in Baumärkten verkauft werden. Auch wenn die Seile gleich aussehen, sind sie **NICHT** gleich. Ein nicht für den Windengebrauch vorgesehenes Polymerseil dehnt sich aus und speichert beim Windenbetrieb zu viel Spannungsenergie.

### **WARNUNG**

Reißt das gespannte Seil dann während des Betriebs, wird diese Energie schlagartig freigesetzt. Dadurch nimmt das Risiko **SCHWERER** oder **TÖDLICHER VERLETZUNGEN** zu.



## EMISSIONSBEGRENZUNGSSYSTEME

### GERÄUSCHEMISSIONS-BEGRENZUNGSSYSTEM

Die Bestandteile des Motors, des Motoransaughtrakts und der Auspuffanlage dürfen nicht verändert werden, da sonst die örtlich geltenden Geräuschemissionsvorschriften nicht mehr erfüllt werden (z. B. EPA 40 CFR 205).

### FUNKENFÄNGER

Dieses POLARIS-Fahrzeug ist mit einem Funkenfänger ausgerüstet, der für den Straßengebrauch ebenso geeignet ist wie für den Geländebetrieb. Dieser Funkenfänger muss an Ort und Stelle verbleiben und funktionstüchtig sein, wenn das Fahrzeug gefahren wird.

### ABGASREINIGUNGSANLAGE

Die Abgasemissionen werden durch die Motorbauart begrenzt. Die Kraftstoffzufuhr wird durch eine Kraftstoffeinspritzung geregelt. Die Bestandteile des Motors und der Kraftstoffeinspritzung wurden im Werk auf optimale Leistung eingestellt und sind nicht justierbar.

Der Motor ist ausschließlich für den Betrieb mit ultraschwefelarmem Dieseldieselkraftstoff ausgelegt. Bei Verwendung eines anderen Kraftstoffs besteht die Gefahr, dass der Motor nicht mehr die Emissionsanforderungen erfüllt.

### ELEKTROMAGNETISCHE STÖRUNGEN

Die Funkenzündanlage erfüllt die kanadische Norm ICES-002.

Dieses Fahrzeug erfüllt die EMV-Anforderungen der UN/ECE Richtlinie Nr. 10.

Nicht ionisierende Strahlung: Dieses Fahrzeug strahlt etwas elektromagnetische Energie ab. Personen mit aktiven oder passiven implantierbaren, medizinischen Geräten (z. B. Kardiographen oder Herzschrittmacher) sollten die für ihr Implantat geltenden Beschränkungen und die für das Fahrzeug geltenden elektromagnetischen Normen und Richtlinien prüfen.



---

## WARTUNG

### ROUTINEWARTUNG

Die Emissionsbegrenzungseinrichtungen bzw. -systeme des Fahrzeugs können durch jede qualifizierte Werkstatt oder Person gewartet, ausgetauscht oder repariert werden. Ein POLARIS-Vertragshändler kann alle Wartungsarbeiten durchführen, die an dem Fahrzeug erforderlich sind. Polaris empfiehlt für die emissionsbezogene Wartung die Verwendung von POLARIS-Teilen, gleichwertige Teile können jedoch verwendet werden.

In den USA gilt es als Verstoß gegen das Luftreinigungsgesetz (Clean Air Act), Austauschteile zu verwenden, welche die Wirksamkeit der Emissionsbegrenzungssysteme des Fahrzeugs beeinträchtigen. Unbefugtes Hantieren mit Emissionsbegrenzungseinrichtungen ist durch das US-Bundesgesetz untersagt.

Der Eigentümer ist verpflichtet, die in dieser Betriebsanleitung aufgeführten planmäßigen Wartungsmaßnahmen durchzuführen.

Eine sorgfältige Routinewartung ist Voraussetzung für die Aufrechterhaltung der Betriebssicherheit und Zuverlässigkeit des Fahrzeugs. In der Routinewartungstabelle wird die Prüfung, Einstellung und Schmierung wichtiger Bauteile erläutert.

Nach Bedarf die Einzelteile kontrollieren, reinigen, abschmieren, einstellen und austauschen. Stellt sich bei der Kontrolle heraus, dass Teile ausgetauscht werden müssen, können POLARIS-Originalteile bei einem POLARIS-Händler erworben werden. Für die emissionsbezogene Wartung dürfen gleichwertige Teile verwendet werden.

Die Wartungsmaßnahmen und Einstellungen sind für den ordnungsgemäßen Betrieb des Fahrzeugs unerlässlich. Sollten die sichere Ausführung der Wartungs- und Einstellmaßnahmen nicht vertraut sein, sollte ein qualifizierter Händler hinzugezogen werden.

Fahrzeuge, die stark oder extrem beansprucht werden, müssen häufiger überprüft und gewartet werden.

### EXTREMBEANSPRUCHUNG, DEFINITION

- häufiges Fahren in Schlamm, Wasser oder Sand
- häufiger oder langer Betrieb in staubiger Umgebung
- häufige kurze Fahrten bei kalter Witterung
- Rennsport oder vergleichbarer Einsatz mit hoher Motordrehzahl
- langfristiger Einsatz bei niedrigen Geschwindigkeiten unter hohen Lasten
- langfristiger Motorbetrieb im Leerlauf (N)

Der Ölstand ist besonders häufig zu prüfen. Ein Anstieg des Ölstands bei kaltem Wetter deutet auf Verunreinigungen hin, die sich in der Ölwanne bzw. im Kurbelgehäuse angesammelt haben. Sollte der Ölstand ansteigen, Öl unverzüglich wechseln. Den Ölstand überwachen und, sofern er weiterhin steigt, das Fahrzeug nicht weiterbenutzen und Ursache ermitteln. Ein Händler kann hier behilflich sein.

# WARTUNG

## LEGENDE FÜR DIE WARTUNGSTABELLE

SYMBOL	BESCHREIBUNG
EB	Diese Maßnahmen sind bei Fahrzeugen, die besonders stark beansprucht werden, häufiger auszuführen.
V	Diese Wartungsmaßnahmen sind von einem Vertragshändler oder einem anderen qualifizierten Spezialisten auszuführen.

### WARNUNG

Werden die mit dem Symbol **V** gekennzeichneten Maßnahmen nicht fachgerecht ausgeführt, können Bauteile des Fahrzeugs ausfallen. Die mögliche Folge sind schwere oder tödliche Verletzungen. Diese Wartungsmaßnahmen sind von einem Vertragshändler oder einem anderen qualifizierten Spezialisten auszuführen.

## ROUTINEWARTUNGSTABELLE

Alle Wartungsmaßnahmen sind zu dem jeweils zuerst eintretenden Zeitpunkt auszuführen. Alle Wartungs- und Pflegemaßnahmen im Wartungsprotokoll verzeichnen.

PRÜFUNG		WARTUNGSINTERVALL (JE NACHDEM WAS ZUERST EINTRITT)			BEMERKUNGEN
		BETRIEBS- STUNDEN	TERMIN	km (mi)	
	Motorölstand	–	täglich	–	Prüfung vor Fahrtantritt, Füllstand täglich prüfen.
EB	Kühlmittel	–	täglich	–	Füllstand täglich prüfen, Kühlmittel alle 5 Jahre wechseln.
	Feststellbremse	–	täglich	–	Prüfen; bei Bedarf justieren.
EB	Motorlüfter	–	täglich	–	Prüfen, bei Bedarf wechseln.
EB	Motorlüfterriemen	–	täglich	–	Spannung nach Bedarf überprüfen und korrigieren; bei Bedarf ersetzen.
EB V	Bremsbelagverschleiß	10 Std	monatlich	160 (100)	Regelmäßig prüfen.
	Batterie	25 Std	monatlich	320 (200)	Pole begutachten; reinigen; testen.
	Kraftstoffanlage	25 Std	monatlich	320 (200)	Prüfen; Schlüsselschalter aus- und wieder einschalten, um die Kraftstoffpumpe unter Druck zu setzen; Leitungen und Anschlüsse auf Lecks und Abrieb prüfen.
EB	Flüssigkeit im Vorderachsgetriebe (bedarfsgesteuerter Antrieb)	25 Std	1 Mo	–	Ölstandsprüfung am Ende der Einfahrzeit

PRÜFUNG		WARTUNGSINTERVALL (JE NACHDEM WAS ZUERST EINTRITT)			BEMERKUNGEN
		BETRIEBS- STUNDEN	TERMIN	km (mi)	
EB	Getriebeflüssigkeit (AGL)	25 Std	1 Mo	–	Ölstandsprüfung am Ende der Einfahrzeit
EB	Motoröl-/filterwechsel (Einfahrzeit)	50 Std	1 Mo	1000 (625)	Öl und Ölfilter erstmalig wechseln.
EB	Schmierung Sitzeinstellvorrichtung	50 Std	monatlich	800 (500)	Langen Gewindebolzen und alle Gelenkstifte schmieren.
EB	Komplettschmierung	50 Std	3 Mo	800 (500)	Alle Schmiernippel, Gelenke, Seilzüge usw. abschmieren.
EB	Luftfilter	50 Std	6 Mo	800 (500)	Überprüfen (visuell – nicht entfernen, es sei denn, ein Austausch ist erforderlich); bei Bedarf ersetzen.
	Motorentlüftung	50 Std	6 Mo	800 (500)	Prüfen, bei Bedarf wechseln.
	Schaltgestänge	50 Std	6 Mo	800 (500)	Prüfen, abschmieren, einstellen.
V	Lenkung	50 Std	6 Mo	800 (500)	Abschmieren.
EB	Vorderer/hinterer Stabilisator	50 Std	6 Mo	800 (500)	Buchsen schmieren und prüfen.
V	Gaspedal	50 Std	6 Mo	800 (500)	Prüfen, einstellen, je nach Bedarf wechseln.
	Drosselklappengehäuse- Ansaugkanäle/-flansch	50 Std	6 Mo	800 (500)	Kanal auf Dichtigkeit/Luftlecks prüfen.
	Kühlsystem	50 Std	6 Mo	800 (500)	Kühlmittelkonzentration jahreszeitabhängig kontrollieren; jährlich Kühlsystem-Drucktest durchführen.
EB	Kühlmittelschläuche	50 Std	6 Mo	800 (500)	Auf Undichtigkeiten prüfen.
EB	Kühler	50 Std	6 Mo	800 (500)	Prüfen; Außenflächen reinigen.
EB	Motorölleitungen/ Befestigungsteile	50 Std	6 Mo	1600 (1000)	Auf Undichtigkeiten und lockere Befestigungen prüfen.
	Antriebsriemen	100 Std	12 Mo	1600 (1000)	Prüfen, bei Bedarf wechseln.

# WARTUNG

PRÜFUNG		WARTUNGSINTERVALL (JE NACHDEM WAS ZUERST EINTRITT)			BEMERKUNGEN
		BETRIEBS- STUNDEN	TERMIN	km (mi)	
EB	Flüssigkeit im Vorderachsgetriebe (bedarfsgesteuerter Antrieb)	100 Std	12 Mo	1600 (1000)	Flüssigkeit wechseln.
EB	Getriebeflüssigkeit (AGL)	100 Std	12 Mo	1600 (1000)	Flüssigkeit wechseln.
V	Kraftstoffanlage	100 Std	12 Mo	1600 (1000)	Tankdeckel, Kraftstoffleitungen, -filter und -pumpe sowie Drosselklappengehäuse auf Undichtigkeiten prüfen und bei Bedarf austauschen.
EB	Motorlager	100 Std	12 Mo	1600 (1000)	Prüfen, mit dem angegebenen Drehmoment anziehen; wenn notwendig ersetzen.
	Auspuffschalldämpfer/ Auspuffrohr	100 Std	12 Mo	1600 (1000)	Prüfen.
	Antriebswellen	100 Std	12 Mo	1600 (1000)	Entfernen und abschmieren.
V	Glühkerze	100 Std	12 Mo	1600 (1000)	Prüfen, bei Bedarf wechseln.
EB	Verkabelung	100 Std	12 Mo	1600 (1000)	Auf Verschleiß, korrekten Verlauf, elektrische Sicherheit prüfen; Steckverbindungen, die Wasser, Schlamm o. ä. ausgesetzt waren, prüfen.
V	Radlager	100 Std	12 Mo	1600 (1000)	Prüfen, bei Bedarf wechseln.
EB	Stoßdämpferdichtungen	100 Std	–	–	Stoßdämpferdichtungen einer Sichtprüfung unterziehen.
V	Ventilspiel	150 Std	–	5000 (3125)	Prüfen; bei Bedarf justieren.
EB	Motoröl/Filterwechsel	200 Std	6 Mo	1600 (1000)	Öl-/filterwechsel durchführen.
V	Bremsflüssigkeit	200 Std	24 Mo	3200 (2000)	Alle zwei Jahre wechseln.
V EB	Kupplungen (An- und Abtrieb)	200 Std	12 Mo	3200 (2000)	Prüfen; reinigen; abgenutzte Teile austauschen.
	Federungsbuchsen	250 Std	24 Mo	3200 (2000)	Prüfen; bei Bedarf wechseln.

PRÜFUNG	WARTUNGSINTERVALL (JE NACHDEM WAS ZUERST EINTRITT)			BEMERKUNGEN	
	BETRIEBS- STUNDEN	TERMIN	km (mi)		
	Funkenfänger	300 Std	36 Mo	4800 (3000)	Reinigen.
V	Spureinstellung	–			Regelmäßig prüfen; beim Austausch von Teilen neu einstellen.
	Scheinwerfereinstellung	–			Bei Bedarf justieren.

## SCHMIEREMPFEHLUNGEN

Alle Bauteile in den Zeitabständen prüfen und abschmieren, die in der Routinewartungstabelle angegeben sind. Bei besonders starker Beanspruchung, z. B. in nasser oder staubiger Umgebung, sind die Wartungsintervalle zu verkürzen. Nicht in der Tabelle genannte Bauteile sind am Hauptschmiertermin mit abzuschmieren.

PRÜFUNG	SCHMIERMITTEL	VERFAHREN
Motoröl	Vollsynthetisches POLARIS-Dieselloil (SAE 5W-40)	Bis zum korrekten Füllstand am Ölmesstab auffüllen. Siehe Seite 101.
Bremsflüssigkeit	DOT 4-Bremsflüssigkeit	Füllstand zwischen den beiden Markierungen halten. Siehe Seite 131.
Getriebeöl (Hauptgetriebegehäuse)	AGL-Getriebschmiermittel und -Getriebeölflüssigkeit	Siehe Seite 109.
Getriebeölflüssigkeit für bedarfsgesteuerten Antrieb (Vorderachsgetriebe)	Getriebeölflüssigkeit für bedarfsgesteuerten Antrieb	Siehe Seite 111.
Kardanwelle	Kardangelenschmierfett	Schmiernippel suchen und abschmieren.

## MOTORÖL

Das Motoröl stets zu den in der Routinewartungstabelle angegebenen Intervallen prüfen und wechseln. Stets das empfohlene Motoröl verwenden. Beim Ölwechsel stets auch den Ölfilter wechseln.

Der Ölstand ist besonders häufig zu prüfen. Ein Anstieg des Ölstands bei kaltem Wetter deutet auf Verunreinigungen hin, die sich in der Ölwanne bzw. im Kurbelgehäuse angesammelt haben. Sollte der Ölstand ansteigen, Öl unverzüglich wechseln. Den Ölstand überwachen und, sofern er weiterhin steigt, das Fahrzeug nicht weiterbenutzen und Ursache ermitteln. Ein Händler kann hier behilflich sein.

# WARTUNG

## **WARNUNG**

Der Betrieb des Fahrzeugs mit einer zu geringen Ölmenge oder mit altem oder verunreinigtem Motoröl beschleunigt den Verschleiß und kann zum Festfressen des Motors sowie zu einem Unfall mit Verletzungsgefahr führen. Sich stets an die Wartungsverfahren der Routinewartungstabelle halten.

## **ÖLEMPFEHLUNGEN**

POLARIS empfiehlt die Verwendung von vollsynthetischem POLARIS-Dieselöl (SAE 5W-40) für dieses Fahrzeug. Stets eine Viskosität wählen, die für die während des Gebrauchszeitraums erwarteten Umgebungstemperaturen angemessen ist. Siehe Tabelle unten.

## **HINWEIS**

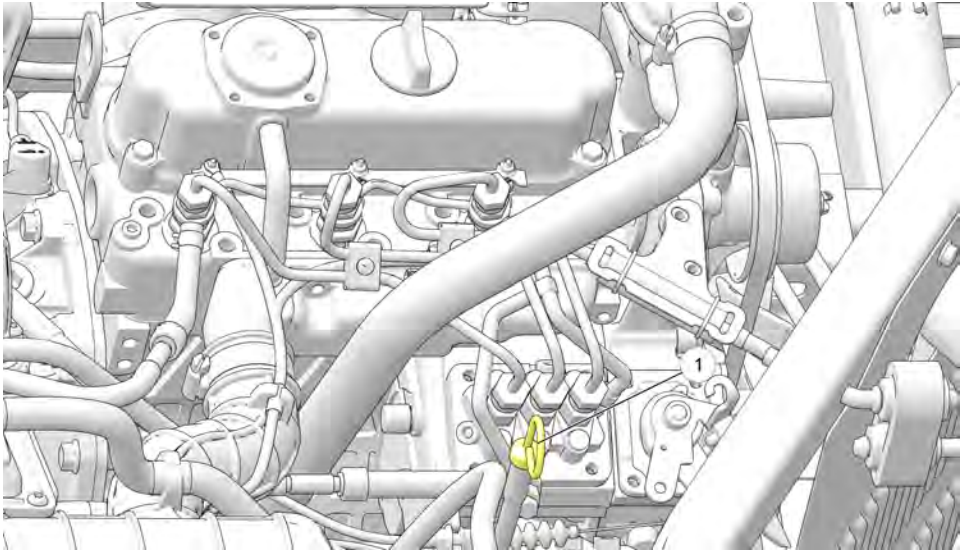
Das Mischen von Motorölen verschiedener Marken oder die Verwendung einer anderen als der empfohlenen Ölsorte kann zu Motorschäden führen. Stets das empfohlene Öl verwenden. Kein anderes Öl als Ersatz verwenden und Öle verschiedener Marken nicht miteinander mischen.

## **TABELLE DER ÖLVISKOSITÄTEN/UMGEBUNGSTEMPERATUREN**

SAE 5W-40			
		SAE 15W-40	
-31 °C (-25 °F)	-15 °C (+5 °F)	+27 °C (+80 °F)	+40 °C (+104 °F)



## ÖLSTANDSPRÜFUNG



Ölstand folgendermaßen prüfen:

1. Fahrzeug auf einer ebenen Fläche abstellen und Ganghebel auf die Position PARKEN (P) stellen.
2. Motor abschalten und vor dem Herausziehen des Ölmesstabs abkühlen lassen.
3. Die Pritsche anheben. Messstab ① herausziehen und mit einem sauberen Lappen abwischen.
4. Ölmesstab wieder einsetzen und in Position drücken.

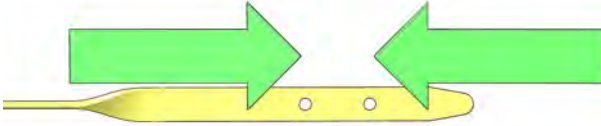
### ANMERKUNG

Sicherstellen, dass der Ölmesstab stets bis zum Anschlag in das Ölmesstabrohr eingeführt wird, damit die Tiefe des Ölmesstabs konstant bleibt.

5. Messstab wieder herausziehen und Ölstand ablesen.

# WARTUNG

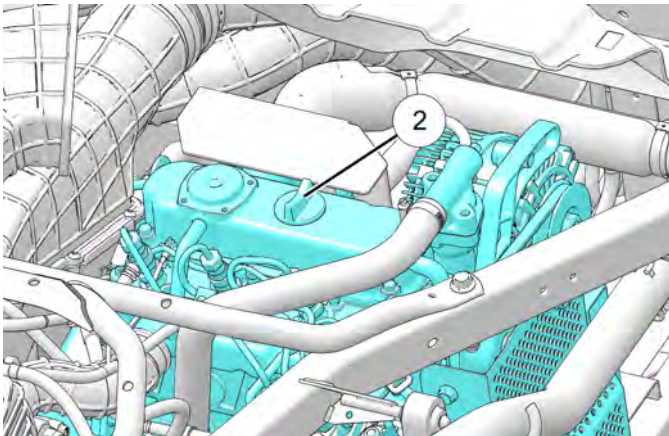
- Bei Bedarf das empfohlene Öl nachfüllen, bis der Ölstand auf dem Ölmesstab im sicheren Bereich (SAFE) steht. Nicht überfüllen.



## ANMERKUNG

Ist beim Einsatz des Fahrzeugs bei kühler Witterung von einer Ölstandprüfung zur nächsten ein Anstieg des Ölstands festzustellen, lässt dies auf Verunreinigungen wie Benzin oder Wasser im Kurbelgehäuse schließen. Ist der Ölstand über die obere Markierung angestiegen, muss das Öl unverzüglich gewechselt werden.

- Bei angehobener Pritsche Motoröl durch den Öleinfülldeckel ② oben auf dem Motorventildeckel unter der Pritsche geben.



- Nach Abschluss den Messstab wieder einsetzen. Pritsche absenken und in ihrer Position sichern.

## ÖL- UND ÖLFILTERWECHSEL

Das Motoröl und den Ölfilter stets zu den in der Routinewartungstabelle angegebenen Intervallen wechseln. Beim Motorölwechsel stets auch den Ölfilter wechseln.

Der Motoröleinfülldeckel befindet sich oben auf dem Ventildeckel. Zugang zum Öleinfülldeckel durch Kippen des hinteren Staufaches verschaffen.

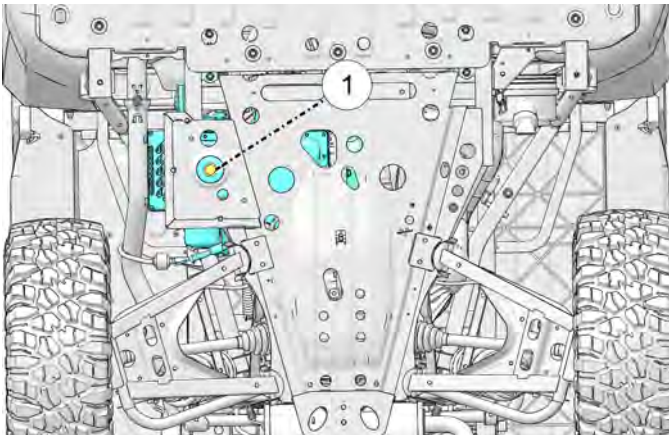
Die Ablassschraube des Kurbelgehäuses befindet sich an der Unterseite des Kurbelgehäuses. Die Ablassschraube ist über die Zugangsöffnung in der Motorschutzplatte zugänglich, diese befindet sich direkt unterhalb des Kurbelgehäuses.

1. Fahrzeug auf einer ebenen Fläche abstellen und Ganghebel auf die Position PARKEN (P) stellen.
2. Motor abstellen und abkühlen lassen.
3. Den Bereich um die Ablassschraube des Kurbelgehäuses reinigen.

### **⚠ ACHTUNG**

Beim Befolgen dieser Anweisungen vorsichtig vorgehen. Das ablaufende Motoröl nicht an die Haut gelangen lassen; schwere Verbrennungen können die Folge sein.

4. Eine Auffangwanne unter das Kurbelgehäuse stellen und die Ablassschraube ① entfernen. Öl vollständig ablaufen lassen.



5. Die gesamte Ladung von der Pritsche nehmen.

### **ACHTUNG**

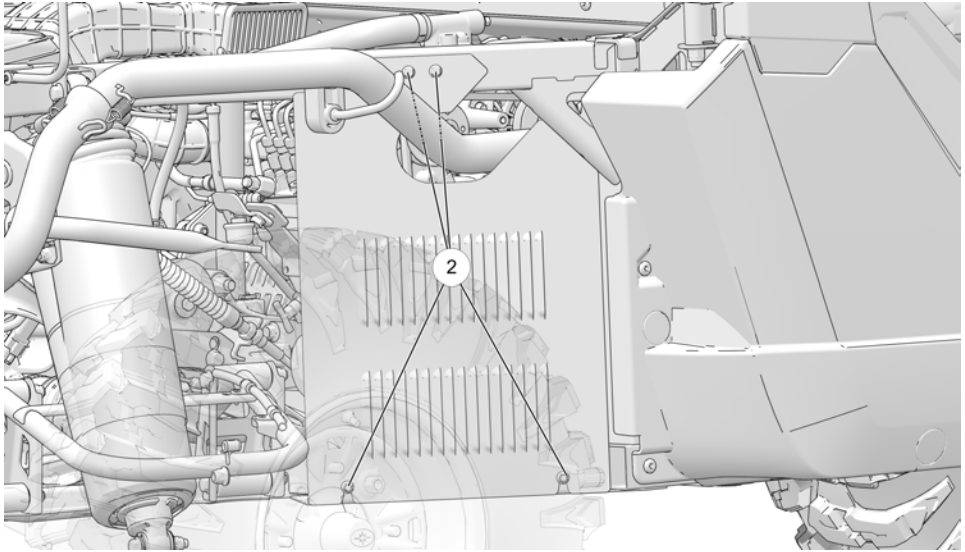
Zum Arbeiten am Motor die gesamte Ladung vorher von der Pritsche nehmen.

6. Zum Kippen der Pritsche den Pritschensperrehebel nach oben ziehen.

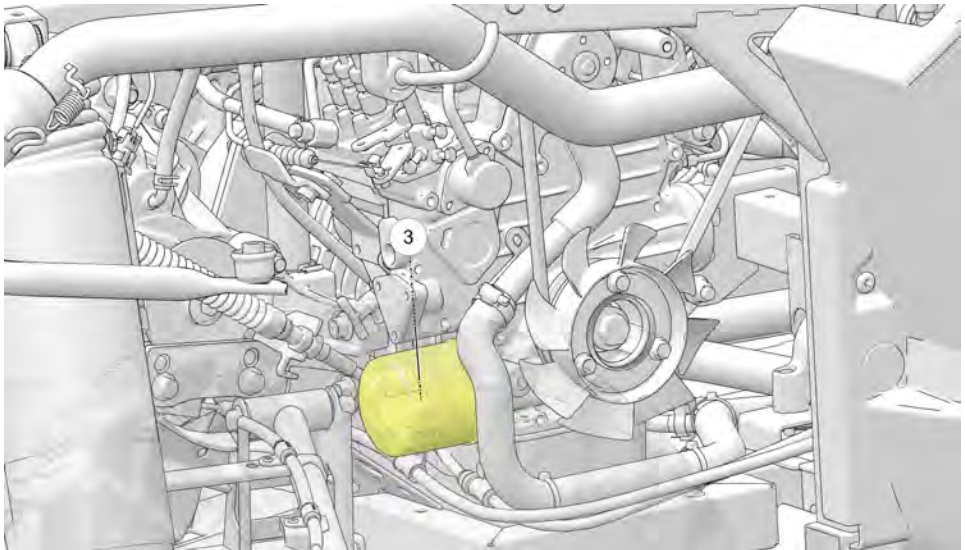
# WARTUNG

---

7. Durch lösen der vier Schrauben ② den Schmutzfänger entfernen.



8. Zur Abnahme des Ölfilters ③ mit einem Ölfilterschlüssel gegen den Uhrzeigersinn drehen.



9. Die Filterdichtflächen am Kurbelgehäuse mit einem sauberen, trockenen Lappen reinigen.

10. Den O-Ring des neuen Ölfilters dünn mit frischem Motoröl bestreichen. Den Zustand des O-Rings sorgfältig prüfen.
11. Den neuen Filter einbauen und mit der Hand drehen, bis der Filter- O-Ring an der Dichtfläche anliegt, dann noch um zusätzlich eine 3/4-Umdrehung anziehen.
12. Den Dichtring auf der Ablassschraube austauschen.

## **HINWEIS**

Die Dichtfläche an der Ablassschraube muss sauber und frei von Graten, Kerben und Kratzern sein.

13. Ablassschraube des Kurbelgehäuses wieder einbauen. Die Ablassschraube auf ein Drehmoment von 16 Nm (12 ft-lb) anziehen.
14. Den Öleinfülldeckel abnehmen und 3,7 L (3,9 qt) des empfohlenen Öls einfüllen. Einfülldeckel wieder anbringen.
15. Überprüfen, ob sich der Ganghebel noch immer in der Stellung PARKEN (P) befindet.
16. Motor anlassen und 30 Sekunden lang leerlaufen lassen.
17. Den Motor abstellen und auf Öllecks prüfen. Vor dem Herausziehen des Ölmesstabs mindestens 15 Sekunden abwarten.
18. Messstab herausziehen und mit einem sauberen Lappen abwischen.
19. Ölmesstab wieder einsetzen und in Position drücken.

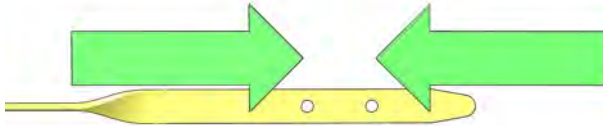
## **HINWEIS**

Sicherstellen, dass der Ölmesstab stets bis zum Anschlag in das Ölmesstabrohr eingeführt wird, damit die Tiefe des Ölmesstabs konstant bleibt.

20. Messstab wieder herausziehen und Ölstand ablesen.

# WARTUNG

21. Bei Bedarf das empfohlene Öl nachfüllen, bis der Ölstand auf dem Ölmesstab im sicheren Bereich (SAFE) steht. Nicht überfüllen.



## HINWEIS

Langsam Öl hinzufügen, um sicherzustellen, dass kein Öl in den Entlüfter oder den Einlass gelangt.

22. Nach Abschluss den Öleinfülldeckel wieder anbringen und den Ölmesstab wieder einsetzen.

23. Das Altöl und den Filter vorschriftsmäßig entsorgen.

## GETRIEBEGEHÄUSE

### GETRIEBEGEHÄUSE-SPEZIFIKATIONSTABELLE

GETRIEBEGEHÄUSE	SCHMIERMITTEL	FASSUNGSVERMÖGEN	DREHMOMENT EINFÜLLSCHRAUBE	DREHMOMENT ABLASSSCHRAUBE/ FÜLLSTANDSPRÜFSTOPFEN
Getriebe (Hauptgetriebegehäuse)	AGL-Getriebeschmiermittel und -Getriebeflüssigkeit	1200 mL (41 oz)	14–19 Nm (10–14 ft-lb)	14–19 Nm (10–14 ft-lb)
Bedarfsgesteuertes Antriebssystem (Vorderachsgetriebe)	Getriebeflüssigkeit für bedarfsgesteuerten Antrieb	275 mL (9,3 oz)	11–13,6 Nm (8–10 ft-lb)	15 Nm (11 ft-lb)

## GETRIEBE (HAUPTGETRIEBEGEHÄUSE)

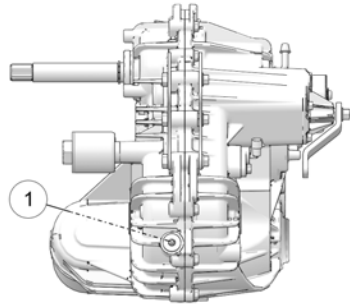
### GETRIEBEÖLSTANDSPRÜFUNG

Das Getriebeöl stets zu den in der Routinewartungstabelle angegebenen Intervallen prüfen und wechseln. Der Ölstand muss auf der Höhe des unteren Gewindes der Einfüllschraubenbohrung liegen.

Die Einfüllschraube befindet sich an der Hinterseite des Getriebegehäuses. Der Flüssigkeitsstand muss auf der Höhe des unteren Randes der Einfüllschraubenbohrung liegen.

Die Getriebeflüssigkeit folgendermaßen prüfen:

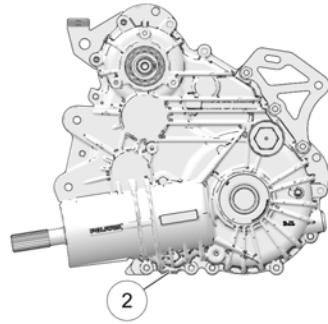
1. Das Fahrzeug auf einer ebenen Fläche abstellen.
2. Einfüllschraube ① herausdrehen.
3. Flüssigkeitsstand prüfen.
4. Die empfohlene Flüssigkeit bis zum unteren Rand der Einfüllschraubenbohrung auffüllen. Nicht überfüllen.
5. Einfüllschraube wieder eindrehen. Mit dem vorgegebenen Drehmoment anziehen.



## GETRIEBEÖLWECHSEL

Die Ablassschraube befindet sich an der Unterseite des Getriebegehäuses. Die Ablassschraube ist durch das Loch in der Motorschutzplatte zugänglich.

1. Einfüllschraube ① herausdrehen.
2. Eine Auffangwanne unter die Ablassschraube ② stellen.
3. Ablassschraube herausdrehen. Flüssigkeit vollständig ablaufen lassen.
4. Ablassschraube reinigen und wieder einbauen. Mit dem vorgegebenen Drehmoment anziehen.
5. Die empfohlene Flüssigkeit bis zum unteren Rand der Einfüllschraubenbohrung auffüllen. Nicht überfüllen.
6. Einfüllschraube wieder eindrehen. Mit dem vorgegebenen Drehmoment anziehen.
7. Auf Undichtigkeiten prüfen. Alte Flüssigkeit vorschriftsmäßig entsorgen.





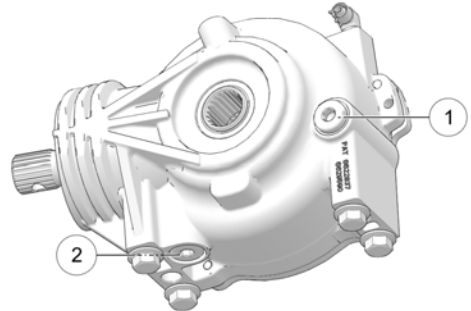
## BEDARFSGESTEUERTER ANTRIEB (VORDERACHSGETRIEBE)

### ÖLSTANDSPRÜFUNG DES BEDARFSGESTEUERTEN ANTRIEBS

Die Getriebeflüssigkeit für den bedarfsgesteuerten Antrieb stets zu den in der Routinewartungstabelle angegebenen Intervallen prüfen und wechseln. Der Ölstand muss auf der Höhe des unteren Gewindes der Einfüllschraubenbohrung liegen. Die empfohlenen Schmiermittel, Fassungsvermögen und Soll Drehmomente sind der Getriebe-Spezifikationstabelle zu entnehmen.

Die Einfüllschraube ① befindet sich an der rechten Seite des Vorderachsgetriebes.

1. Das Fahrzeug auf einer ebenen Fläche abstellen.
2. Einfüllschraube ① herausdrehen. Ölstand prüfen.
3. Die erforderliche Menge des empfohlenen Öls einfüllen.
4. Einfüllschraube wieder eindrehen. Mit dem vorgegebenen Drehmoment anziehen.



### ÖLWECHSEL DES BEDARFSGESTEUERTEN ANTRIEBS

1. Fahrzeug mit einem Stützbock sicher abstützen.
2. Das beifahrerseitige Vorderrad abnehmen.
3. Einfüllschraube herausdrehen.
4. Eine Auffangwanne unter die Ablassschraube ② rechts an der Unterseite stellen.
5. Ablassschraube herausdrehen. Das Öl ablassen.
6. Ablassschraube reinigen und wieder einbauen. Mit dem vorgegebenen Drehmoment anziehen.
7. Die empfohlene Flüssigkeit bis zum unteren Rand der Einfüllschraubenbohrung auffüllen. Nicht überfüllen.
8. Einfüllschraube wieder eindrehen. Mit dem vorgegebenen Drehmoment anziehen.
9. Auf Undichtigkeiten prüfen.
10. Altöl vorschriftsmäßig entsorgen.

## KÜHLSYSTEM

Der Motorkühlmittelstand wird durch das Ausgleichssystem geregelt bzw. aufrechterhalten. Zum Ausgleichssystem gehören der Ausgleichsbehälter, der Kühlereinfüllstutzen, der Kühlerdruckverschluss und der Verbindungsschlauch.

Mit zunehmender Betriebstemperatur wird das sich aufgrund der Erhitzung ausdehnende Kühlmittel teilweise aus dem Kühler heraus unter dem Druckverschluss hindurch in den Ausgleichsbehälter gedrückt. Bei sinkender Motortemperatur zieht sich das sich abkühlende Motorkühlmittel wieder zusammen und saugt dementsprechend zusätzliche Flüssigkeit aus dem Ausgleichsbehälter unter dem Druckverschluss hindurch zum Kühler.

Bei neuen Fahrzeugen ist ein leichtes Absinken des Kühlmittelstands normal, da das System zunächst Luftreste aus dem Kühlsystem herauspülen muss. Die Kühlmittelstände kontrollieren und bei Bedarf etwas Kühlmittel in den Ausgleichsbehälter nachfüllen, um den Kühlmittelstand im empfohlenen Bereich zu halten.

## AUFFÜLLEN UND WECHSELN DES KÜHLMITTELS

POLARIS empfiehlt den Gebrauch von gebrauchsfertigem POLARIS Frostschutzmittel 50/50. Dieses Frostschutzmittel ist eine gebrauchsfertige Mischung. Nicht mit Wasser verdünnen.

Damit das Kühlmittel seine Aufgabe, den Motor zu schützen, langfristig erfüllen kann, empfehlen wir, das gesamte Kühlmittel alle fünf (5) Jahre aus dem Kühlsystem abzulassen und frisches, gebrauchsfertiges Frostschutzmittel 50/50 einzufüllen.

Wenn das Kühlsystem zu Wartungs- oder Reparaturzwecken entleert worden ist, das Kühlmittel stets mit frischem, gebrauchsfertigem Frostschutzmittel 50/50 wieder befüllen. Wenn der Ausgleichsbehälter leer ist, muss der Kühlmittelstand im Kühler kontrolliert werden. Nach Bedarf Kühlmittel nachfüllen.

## KÜHLER UND LÜFTER

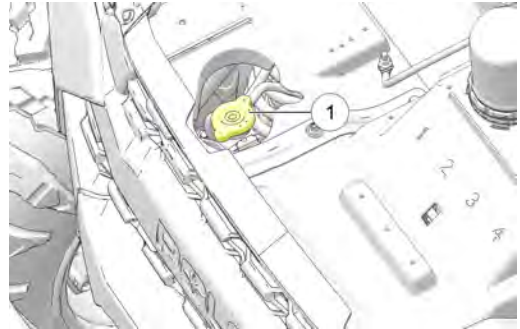
Die Kühlergrills und Kühlerrippen stets zu den in der Routinewartungstabelle angegebenen Intervallen überprüfen und reinigen. Den Luftstrom durch den Kühler nicht durch den Einbau nicht zugelassener Zubehörartikel vor dem Kühler oder hinter dem Lüfter behindern. Eine Beeinträchtigung des Luftstroms durch den Kühler kann zur Überhitzung des Motors und damit zu Motorschäden führen.

### HINWEIS

Durch Waschen des Fahrzeugs mit einem Hochdruckreiniger können die Kühlerrippen beschädigt werden, so dass der Wirkungsgrad des Kühlers beeinträchtigt wird. Von der Verwendung von Hochdruckreinigern wird abgeraten.

## KÜHLMITTELSTAND IM KÜHLER

Die Kühlergrills und Kühlrippen stets zu den in der Routinewartungstabelle angegebenen Intervallen überprüfen und reinigen. Den Luftstrom durch den Kühler nicht durch den Einbau nicht zugelassener Zubehörartikel vor dem Kühler oder hinter dem Lüfter behindern. Eine Beeinträchtigung des Luftstroms durch den Kühler hindurch kann zur Überhitzung des Motors und damit zu Motorschäden führen.



1. Kühlerhaube öffnen.

### ACHTUNG

Verbrennungsgefahr durch entweichenden Dampf. Kühlerdruckverschluss nie abnehmen, solange der Motor noch heiß oder warm ist. Vor dem Abnehmen des Kühlerdruckverschlusses immer den Motor abkühlen lassen.

2. Den Kühlerdeckel ① langsam öffnen.
3. Durch die Öffnung hindurch den Kühlmittelstand prüfen.
4. Je nach Bedarf mit einem Trichter Kühlmittel nachfüllen.

### TIPP

Dieser Vorgang ist nur nötig, wenn das Kühlsystem zu Wartungs- bzw. Reparaturzwecken entleert worden ist. Ist jedoch der Ausgleichsbehälter leer, muss der Kühlmittelstand auch im Kühler kontrolliert werden.

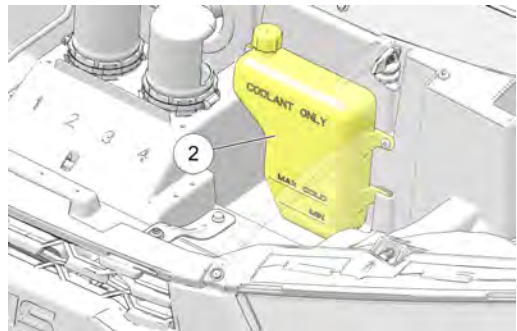
5. Kühlerdruckverschluss wieder anbringen. Bei Verwendung eines nicht dem Original entsprechenden Kühlerdruckverschlusses kann das Ausgleichssystem nicht ordnungsgemäß funktionieren. Ein POLARIS-Händler kann das korrekte Ersatzteil liefern.

## KÜHLMITTELSTAND IM AUSGLEICHSBEHÄLTER

Das Kühlmittel stets zu den in der Routinewartungstabelle angegebenen Intervallen überprüfen und wechseln. Dafür sorgen, dass der Kühlmittelstand (bei kaltem Kühlmittel) immer zwischen der Minimal- und der Maximalmarkierung am Ausgleichsbehälter liegt.



1. Das Fahrzeug auf einer ebenen Fläche abstellen.
2. Kühlerhaube öffnen. Kühlmittelstand des Ausgleichsbehälters ② visuell prüfen.
3. Liegt der Kühlmittelstand unterhalb des betriebs sicheren Bereiches, Kühlerhaube öffnen und Ausgleichsbehälterdeckel ausfindig machen. Deckel abnehmen und Kühlmittel, mit einem in die Einfüllöffnung gesteckten Trichter, nachfüllen. Deckel wieder aufsetzen.



### TIPP

Wenn häufig Kühlmittel nachgefüllt werden muss oder der Ausgleichsbehälter leer ist, befindet sich vermutlich eine undichte Stelle im Kühlsystem. Ein Händler kann das Kühlsystem überprüfen.

## STUFENLOSES PVT-GETRIEBE (POLARIS VARIABLE TRANSMISSION)

### **WARNUNG**

Missachten dieser Sicherheitsanweisungen kann zu Unfällen mit schweren oder tödlichen Verletzungen führen. Keine Änderungen an Teilen des PVT-Systems vornehmen. Anderenfalls kann das System geschwächt werden und bei hoher Geschwindigkeit ausfallen. Das PVT-System ist präzise ausgewuchtet. Jede Veränderung verursacht Unwuchten und Schwingungen, die andere Bauteile zusätzlichen Belastungen aussetzen.

Das PVT-System erreicht hohe Drehzahlen, weshalb auf die Kupplungsbestandteile hohe Kräfte einwirken. Der Eigentümer hat die folgenden Verantwortlichkeiten für seine eigene Sicherheit und die Sicherheit anderer:

- Stets alle empfohlenen Wartungsmaßnahmen durchführen. Beim Austauschen des Riemens stets im Inneren und in der Umgebung der Kupplung und des Belüftungssystems auf Riemenreste achten und diese beseitigen.
- Einen Händler oder eine andere qualifizierte Werkstatt aufsuchen, wann immer dies durch diese Betriebsanleitung nahe gelegt wird.
- Dieses PVT-System ist nur für POLARIS-Produkte konzipiert. Es darf nicht in andere Produkte eingebaut werden.
- Sicherstellen, dass das PVT-Gehäuse während des Betriebs stets sicher befestigt ist.

# WARTUNG

## RIEMENAUSBAU

Nach einem Riemenausfall alle Rückstände aus dem Kupplungsluftkanal sowie aus dem Kupplungs- und dem Motorraum beseitigen, wenn der Riemen ersetzt wird.

### **WARNUNG**

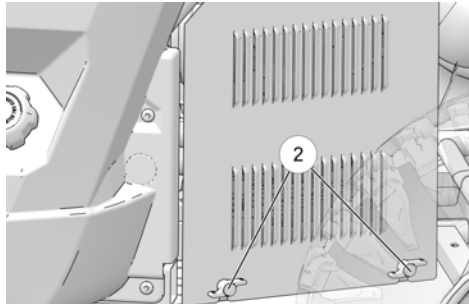
Werden beim Riemenwechsel nicht **SÄMTLICHE** Rückstände entfernt, kann das Fahrzeug schwer beschädigt werden; überdies besteht die Gefahr von Kontrollverlust und schwerer oder tödlicher Verletzungen.

### **ANMERKUNG**

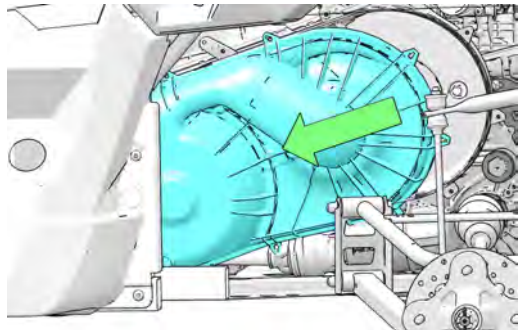
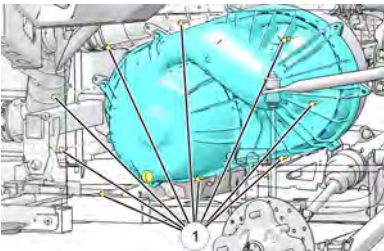
Beim Wechsel eines Antriebsriemens den gesamten Auslasskanal der Kupplung (einschließlich des Auslasskanalsieb) prüfen. Eventuelle Verschmutzungen im Auslasskanal oder Auslasskanalsieb entfernen.

Zum Ausbau des Riemens folgende Schritte ausführen:

1. Durch aufschrauben seiner zwei Schrauben ② den Schmutzfänger entfernen.



2. Die neun Befestigungsteile ① am Kupplungsaußendeckel entfernen.



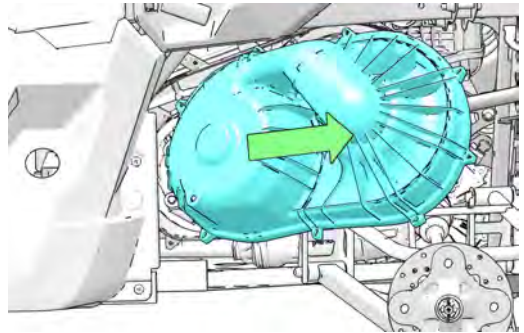
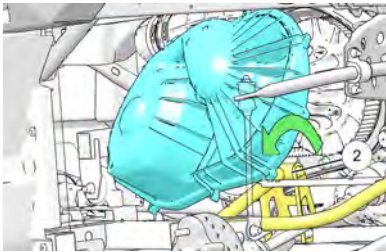
**ANMERKUNG**

Ein Ausbau des linken Hinterrads oder des linken Hinterradstoßdämpfers ist für den Wechsel des Antriebsriemens NICHT erforderlich.

3. Den Kupplungsdeckel nach vorne ziehen und seitlich in Richtung Fahrzeugfront schieben, wie oben gezeigt.
4. Den Kupplungsdeckel zurückdrehen und die Querlenkerhalterung ② anheben.

**ANMERKUNG**

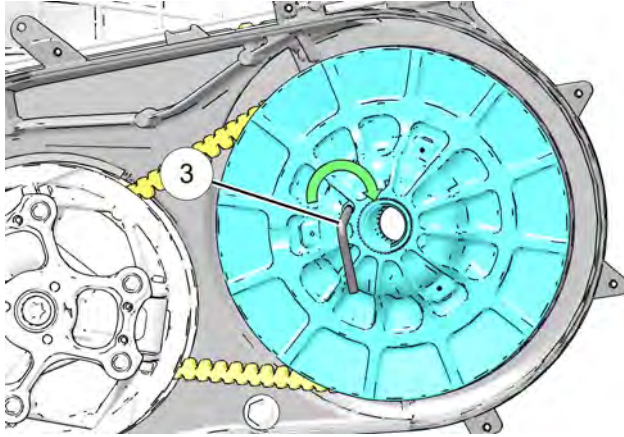
Vorsicht beim Anheben des Kupplungsdeckels. Abdeckhaube, Ansaugtülle und Kabelbaum nicht beschädigen.



5. Kupplungsdeckel wie oben gezeigt nach hinten herausziehen.
6. Die Drehrichtung des Antriebsriemens markieren, sodass er wieder in der gleichen Richtung eingebaut werden kann.

## WARTUNG

- Das Kupplungspreizwerkzeug ③ in die Gewindebohrung der Abtriebskupplung stecken und wie gezeigt im Uhrzeigersinn drehen, um die Kupplung zu spreizen.



### ANMERKUNG

Das Kupplungspreizwerkzeug mit der Teilenummer 2875911 befindet sich im Werkzeugsatz des Fahrzeugs.

- Den Riemen aus der Abtriebskupplung und der Antriebskupplung nehmen. Den Riemen aus dem Fahrzeug nehmen.

## RIEMENPRÜFUNG

Zur Überprüfung des Antriebsriemens folgende Schritte ausführen:

- Riemen auf „Uhrglas“-Verschleißspuren (extremer kreisförmiger Verschleiß an mindestens einer Stelle und auf beiden Seiten des Riemens) prüfen. „Uhrglas“-Verschleiß tritt auf, wenn der Antriebsstrang still steht und die Antriebskupplung den Riemen mitnimmt.
- Riemen auf lose Stränge, fehlende Zähne, Risse, Abrieb, dünne Stellen oder übermäßigen Verschleiß prüfen. Riemenmaße mit neuem Antriebsriemen vergleichen. Falls erforderlich austauschen.
- Riemen mit dünnen Stellen, Abbrandstellen usw. müssen ausgetauscht werden, um Geräusche, Vibrationen oder fehlerhaften PVT-Betrieb zu vermeiden.

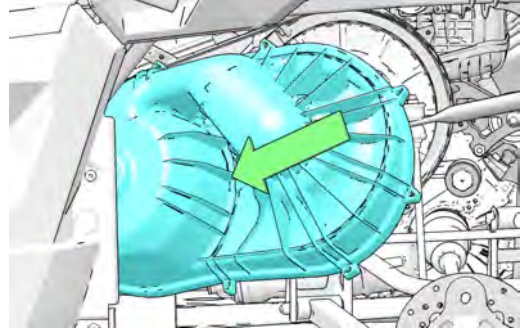
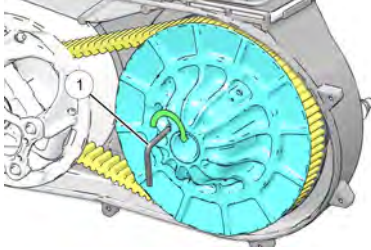


## EINBAU DER RIEMENS

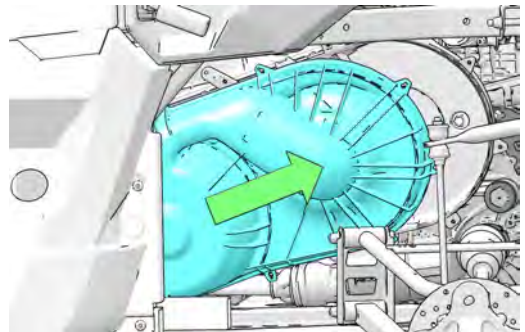
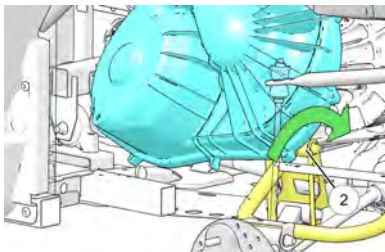
### ANMERKUNG

Den Riemen in die gleiche Richtung einlegen, in der er abgenommen wurde.

1. Bei installiertem Kupplungspreizwerkzeug ① Riemen über die Antriebskupplung und über die Abtriebskupplung legen.

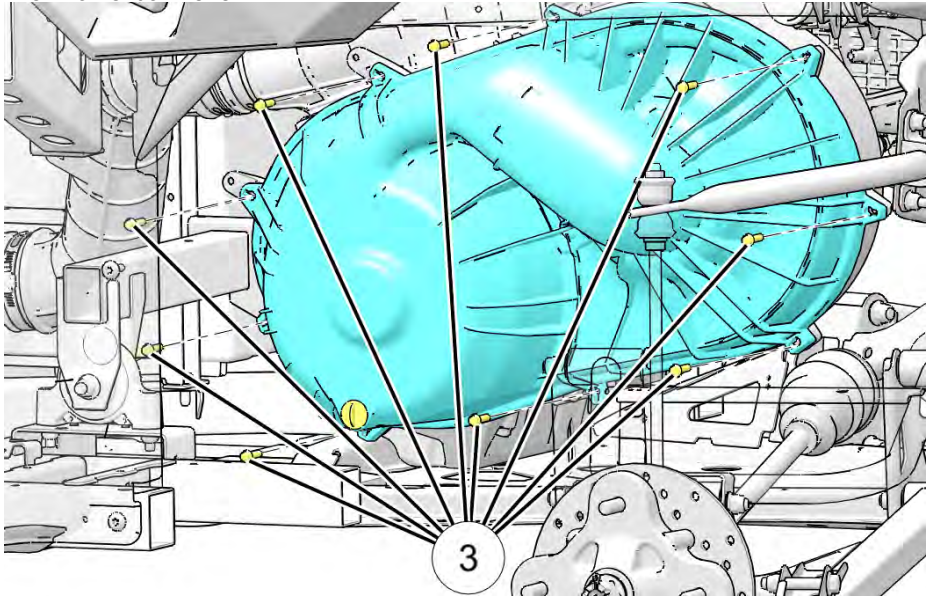


2. Die Abtriebskupplung drehen und den Riemen in die Kupplung einlegen.
3. Den Kupplungspreizwerkzeug von der Abtriebskupplung abnehmen.
4. Die Abtriebskupplung und den Riemen ca. 5–7-mal drehen, damit der Riemen richtig in der Abtriebskupplung sitzt.
5. Den Kupplungsdeckel wie oben gezeigt in den Radkasten montieren.
6. Kupplungsdeckel wie unten abgebildet über den Dreiecksquerlenker ② drehen. Vorsichtig vorgehen, um Ansaugtüllen oder Kabelbäume nicht zu beschädigen.
7. Kupplungsdeckel nach hinten ziehen und zu Schraubenlöchern am inneren Kupplungsdeckel ausrichten.



## WARTUNG

- Die Schrauben des Kupplungsaußendeckels montieren und mit dem vorgeschriebenen Drehmoment anziehen.



### DREHMOMENT

Äußere Abdeckungsbefestigungsteile des PVT  
**4 Nm (35 in-lb)**

- Schmutzfänger wieder aufsetzen.

---

## TROCKNEN DES STUFENLOSEN PVT-GETRIEBES (POLARIS VARIABLE TRANSMISSION)

Es kann vorkommen, dass Wasser in das PVT-System gelangt. Das PVT-System nach den folgenden Anweisungen trocknen, bevor das Fahrzeug erneut in Betrieb genommen wird.

1. Das Fahrzeug auf einer ebenen Fläche abstellen.
2. Die rote Ablassschraube am äußeren Kupplungsdeckel entfernen. Wasser vollständig ablaufen lassen. Ablassschraube wieder eindrehen.
3. Ganghebel in Stellung PARKEN (P) bringen.
4. Motor anlassen.
5. 10–15 Sekunden lang mit variierendem Gas fahren, um die Feuchtigkeit aus dem System zu entfernen und den Riemen und die Kupplungsbestandteile durch Luftzufuhr zu trocknen. Nicht mehr als fünf (5) Sekunden lang Vollgas geben.
6. Motordrehzahl auf Leerlaufdrehzahl herunter kommen lassen. Bremsen betätigen. Getriebe in den niedrigsten Gang (L) schalten.
7. Prüfen, ob der Riemen schlüpft. Wenn ja, den Vorgang wiederholen.
8. Das Fahrzeug muss so bald wie möglich gewartet werden. Ein POLARIS-Händler kann hier behilflich sein.

### EINTAUCHEN DES FAHRZEUGS

#### **WARNUNG**

Wenn das Fahrzeug in zu tiefes Wasser gerät und anschließend nicht gründlich inspiziert wird, kann der Motor massiv beschädigt werden. Das Fahrzeug zur Wartung bringen, bevor der Motor wieder angelassen wird. Diese Wartung kann von einem POLARIS-Händler durchgeführt werden.

Ist es unmöglich, den *RANGER* zu einem Händler zu bringen, ohne vorher den Motor zu starten, bitte die folgenden Anweisungen befolgen:

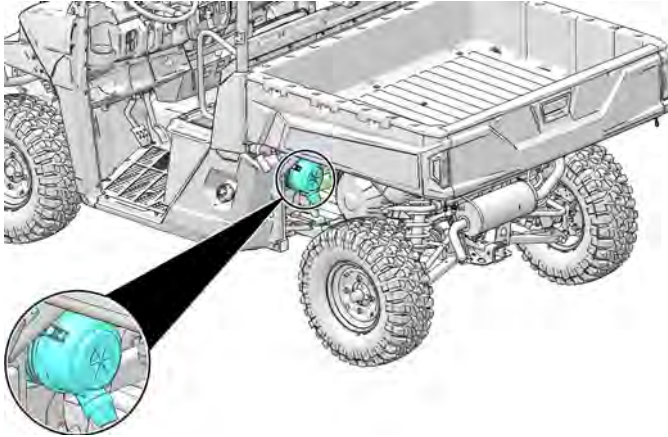
1. Das Fahrzeug an Land oder mindestens an eine Stelle bringen, an der sich die Trittbretter über der Wasseroberfläche befinden.
2. Das Innere des Luftfiltergehäuses trocknen. Ist dort Wasser eingedrungen, muss der Luftfilter gewechselt werden.
3. Glühkerzen herausdrehen. Den Motor mit dem elektrischen Anlasser mehrmals durchdrehen lassen.
4. Die Glühkerzen trocknen und wieder einbauen bzw. durch neue Zündkerzen ersetzen.
5. Einen Motorstart versuchen. Nötigenfalls die Trocknungsmaßnahmen nochmals durchführen.
6. Das Fahrzeug so bald wie möglich zur Wartung bringen, auch wenn es anspringt. Ein POLARIS-Händler kann die erforderliche Wartung durchführen.
7. Wenn Wasser in das PVT-System eingedrungen ist, die Anweisungen zum Trocknen des Systems ausführen.

## FILTERSYSTEME

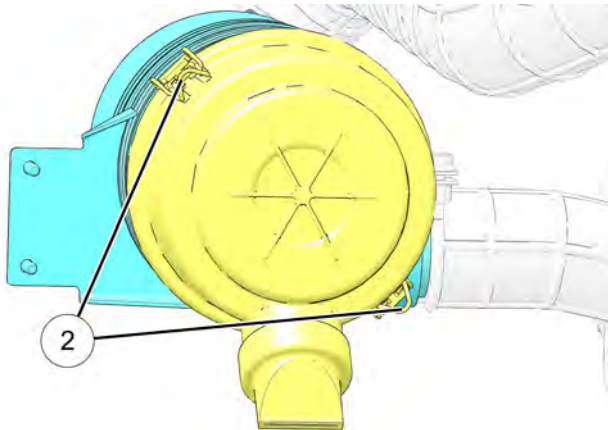
### AUSTAUSCH DES LUFFILTERS

Den Luftfilter stets zu den in der Routinewartungstabelle angegebenen Intervallen überprüfen. Unter sehr staubigen Bedingungen muss der Luftfilter häufiger ausgetauscht werden.

1. Den Luftfilter an der linken Seite der Einheit ausfindig machen.



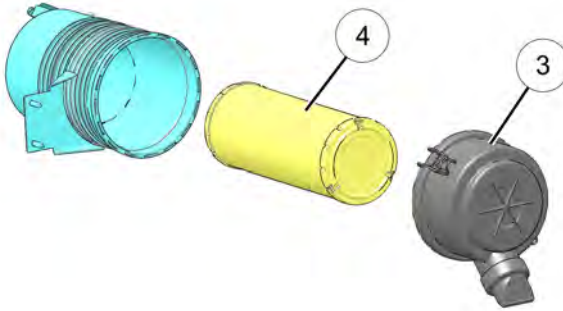
2. Die zwei Luftfiltergehäuse-Deckelklammern ② lösen.



## WARTUNG

---

3. Den Deckel ③ entfernen, um an den Luftfiltereinsatz ④ zu gelangen.



4. Das Luftfiltergehäuse auf Öl- oder Wasseransammlungen prüfen. Jegliche Schmutzablagerungen mit einem sauberen Werkstatlappen abwischen.

### WICHTIG

Der Filter muss ersetzt werden, wenn er mit Kraftstoff oder Öl verunreinigt ist.  
Den Luftfilter NICHT reinigen.

5. Luftfilter in Luftfiltergehäuse einlegen. Die Luftfiltergehäuseabdeckung neu ausrichten und die zwei Halteriegel montieren.

### HINWEIS

Beim Zusammenbau des Luftfiltergehäuses sicherstellen, dass die Scharnierstifte richtig sitzen.

## FUNKENFÄNGER

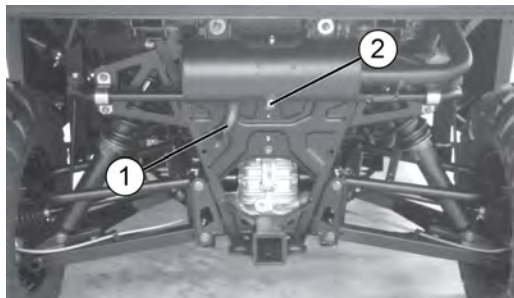
### ⚠️ WARNUNG

Missachten der folgenden Warnhinweise bei der Wartung des Funkenfängers kann zu schweren oder tödlichen Verletzungen führen.

- Den Funkenfänger nicht bei heißem System warten. Die Auspuffanlage kann bis zu 538 °C (1000 °F) heiß werden. Vor Beginn der Wartung alle Bauteile ausreichend abkühlen lassen.
- Alles brennbare Material aus der Nähe des Arbeitsbereiches entfernen.
- Augenschutz und Handschuhe anlegen.
- Während des Reinigungsvorgangs nicht hinter oder vor dem Fahrzeug stehen.
- Motor niemals in einem geschlossenen Raum laufen lassen. Auspuffgase enthalten giftiges Kohlenmonoxid, das innerhalb kürzester Zeit zu Bewusstlosigkeit und zum Tod führen kann.
- Nie ohne den Funkenfänger betreiben.
- Sich niemals unter ein geneigtes Fahrzeug begeben.

Von Zeit zu Zeit muss das Auspuffrohr, nach der folgenden Anleitung, von Kohleablagerungen gereinigt werden.

1. Den Funkenfänger-Reinigungsstopfen aus der Unterseite des Schalldämpfers entfernen.
2. Ganghebel in Stellung PARKEN (P) bringen.
3. Motor anlassen.
4. Kohleablagerungen durch mehrmaliges Hochdrehen des Motors aus dem System blasen.
5. Wenn Kohle austritt, den Schalldämpferauslass ① zudecken oder verstopfen und im Bereich um das Reinigungsstopfenloch ② herum gegen das Auspuffrohr klopfen und gleichzeitig den Motor mehrmals hochdrehen.



# WARTUNG

---

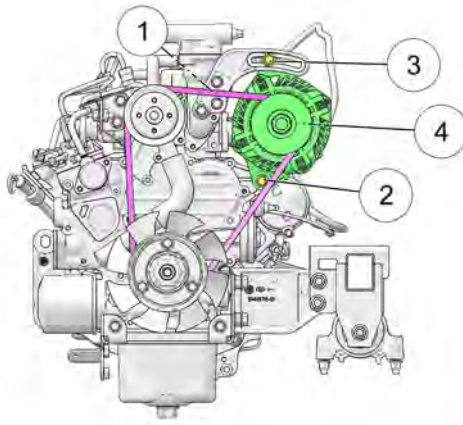
6. Sofern Verdacht besteht, dass sich im Schalldämpfer noch Kohlepartikel befinden, das Fahrzeugheck ca. 30 cm (1 ft), im Vergleich zur Frontpartie, anheben. Bremsklötze unter die Räder legen.
7. Die Schritte 4 und 5 so oft wiederholen, bis beim Hochdrehen des Motors keine Kohlepartikel mehr aus dem Schalldämpfer geblasen werden.
8. Motor abstellen. Funkenfänger abkühlen lassen.
9. Den Funkenfängerstopfen wieder einsetzen und die Abdeckung bzw. den Stopfen aus dem Auslass entfernen.

## LICHTMASCHINENRIEMEN

### Riemeneinstellung

Den Lichtmaschinenriemen zu den in der Routinewartungstabelle angegebenen Intervallen prüfen.

Fahrzeug auf ebenem Untergrund zum Stehen bringen. Den Gangschalthebel in die Parkstellung bringen, den Motor ausschalten und das Fahrzeug verlassen. Siehe Abschnitt Abstellen des Motors.



1. Die Pritsche anheben.
2. Die Riemenspannung ist korrekt, wenn die Riemendurchbiegung in der mittleren Spannweite oben auf dem Riemen ① 7,6 mm (0,3 in) bei einer Kraft von 89 N (20 lbf) beträgt.
3. Wenn die Riemenspannung nicht stimmt, die Befestigungsschraube ② und die Einstellschraube ③ lockern.
4. Das Oberteil der Lichtmaschine ④ bewegen, um den Riemen zu spannen.
5. Die Befestigungsschraube mit 23,5–27,5 Nm (17,3–20,3 ft-lb) anziehen.



6. Die Einstellschraube mit 23,5–27,5 Nm (17,3–20,3 ft-lb) anziehen.
7. Senken der Pritsche.

## KRAFTSTOFFFILTER/WASSERABSCHEIDER

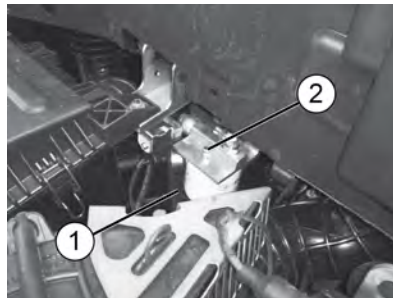
Der Kraftstofffilter/Wasserabscheider befindet sich unter dem Sitz an der linken Fahrzeugseite zwischen Motor und Kraftstofftank.

Den Wasserabscheider *täglich* auf Undichtigkeiten prüfen. Zu den in der Routinewartungstabelle angegebenen Intervallen Wasser ablassen und Wasserabscheider wechseln. Wasserabscheider häufiger warten, wenn das Fahrzeug mit Kraftstoff minderer Qualität betrieben wird.

### ACHTUNG

Bei der Ausführung der folgenden Anweisungen tritt sowohl Wasser als auch Kraftstoff aus. Beim Umgang mit Kraftstoff vorsichtig vorgehen und alle entsprechenden Vorsichtsregeln einhalten.

1. Sitz ausbauen. Batterie abklemmen.
2. Einen geeigneten Behälter unter den Kraftstofffilter-Ablass stellen, um die Flüssigkeiten (Wasser und Kraftstoff) aufzufangen.
3. Die Entlüftungsschraube etwas lockern, um den Kraftstoffdruck im Filter abzulassen. Die Schraube noch nicht anziehen.
4. Unter den Kraftstofffilter greifen und das Ablassventil ① etwas lockern, bis Flüssigkeit aus der Ablassöffnung austritt. Das Ablassventil nicht vollständig abschrauben.
5. Wenn keine Flüssigkeit mehr aus dem Ventil austritt, Ventil fest (nur von Hand) zudrehen.
6. Batterie wieder anschließen.
7. Zündung einschalten, so dass die Kraftstoffpumpe zu laufen beginnt. Zündung nur so lange eingeschaltet lassen, bis aus der Entlüftungsschraube ② Kraftstoff herauszuspritzen beginnt; dann Schraube anziehen.



8. Verschüttete Kraftstoffreste aufwischen und verschmutzte Lappen ordnungsgemäß reinigen bzw. entsorgen.

## WARTUNG

---

9. Zündschlüssel sechs Mal von Stellung AUS auf Stellung EIN und zurück drehen und jeweils drei Sekunden lang in Stellung EIN lassen, so dass die Kraftstoffpumpe anspricht.
10. Motor anlassen und System auf Kraftstofflecks kontrollieren.
11. Sitz wieder einbauen.

## DROSSELSYSTEM

### **WARNUNG**

Wird es versäumt, die Gasregelung regelmäßig zu kontrollieren und ihr ordnungsgemäßes Funktionieren sicherzustellen, kann das Gaspedal während der Fahrt hängen bleiben und einen Unfall mit schweren oder tödlichen Verletzungen verursachen.

Vor dem Anlassen des Motors und gelegentlich während der Fahrt das Gaspedal auf freie Beweglichkeit und korrekte Rückstellung kontrollieren. Wenn das Gaspedal fest hängt oder sich nicht einwandfrei betätigen lässt, darf das Fahrzeug nicht angelassen bzw. gefahren werden. Werden Probleme mit der Gasregelung festgestellt, sofort mit dem Händler zwecks Wartung in Verbindung setzen.

## GASPEDALSPIEL

Hat das Gaspedal aufgrund eines ausgeleierten oder falsch eingestellten Gaszugs zu viel Spiel, reagiert der Motor verzögert auf das Pedal, besonders bei niedrigen Motordrehzahlen. Außerdem ist kein Vollgasbetrieb möglich. Hat das Gaspedal keinerlei Spiel, ist die Motordrehzahl schwer zu regeln, und der Motor läuft im Leerlauf unregelmäßig.

Das Gaspedalspiel zu den in der Routinewartungstabelle angegebenen Intervallen prüfen. Bei Bedarf nachjustieren.

## PRÜFEN DES GASPEDALSPIELS

1. Bremsen betätigen. Feststellbremse anziehen. Getriebe in den Leerlauf (N) schalten.
2. Motor anlassen. Gut warmlaufen lassen.
3. Den Weg des Gaspedals bis zu dem Punkt messen, an dem die Motordrehzahl anzusteigen beginnt. Dieses Pedalspiel muss 1,6–3,2 mm (1/16–1/8 in) betragen.

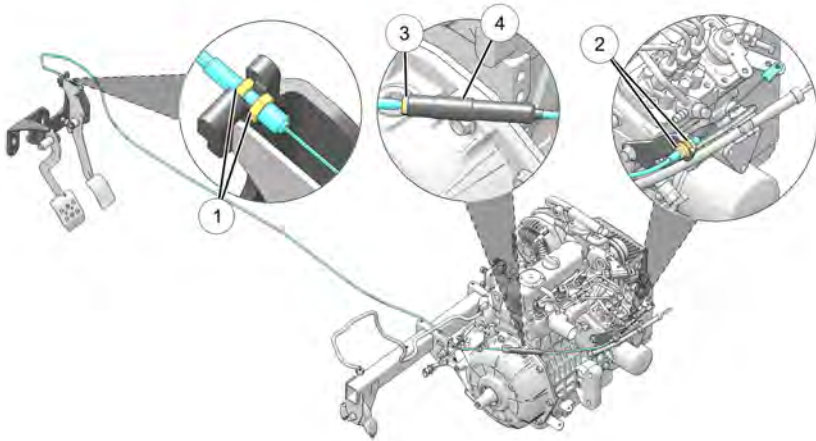
## LEERLAUFDREHZAHL

Die Leerlaufdrehzahl wurde im Werk eingestellt. Bei Beanstandungen der Leerlaufdrehzahl bitte zwecks Einstellung an den POLARIS-Händler wenden.

## GASZUG-EINSTELLUNG

### GASZUG-EINSTELLUNG

1. Sicherstellen, dass der Gaszug ordnungsgemäß zur Einheit geführt und festgehalten wird.



2. An der Pedalseite Kontermuttern ① anziehen.

#### DREHMOMENT

Kontermutter Gaszug (Pedalseite)  
**5 Nm (43 in-lb)**

3. An der Motorseite Kontermutter ② anziehen.

#### DREHMOMENT

Gaszug Kontermutter (Motorseite)  
**13 Nm (10 ft-lb)**

4. Die Schutzabdeckung zurückschieben, um die Kontermutter ③ und die Einstellschraube ④ freizulegen.
5. Die Kontermutter lockern und die Einstellschraube drehen, bis sich der Gashebel am Motor bewegt.
6. Die Einstellmutter wieder lösen, damit das Kabel nicht unter Spannung steht.

## WARTUNG

---

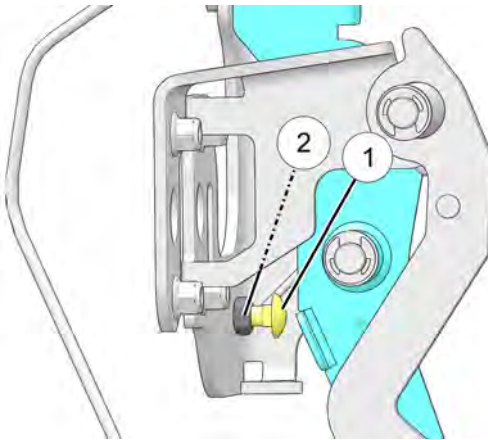
7. Sobald korrekt eingestellt, die Kontermutter gegen den Einstellmutter festziehen und die Schutzhülle wieder einsetzen.
8. Motor anlassen und gründlich warmlaufen lassen. Den Weg des Gaspedals bis zu dem Punkt messen, an dem die Motordrehzahl anzusteigen beginnt. Das Spiel sollte zwischen 1,6 und 3,2 mm liegen (1/16 bis 1/8 in).

## EINSTELLEN DES GASPEDALSPIELS

### HINWEIS

Idealerweise das Gaspedal mit Hilfe eines Assistenten einstellen.

1. Die Stellschraube ① und Kontermutter ② lockern.



2. Den Helfer bei ausgestelltem und in der Stellung PARKEN (P) befindlichen Fahrzeug das Gaspedal durchtreten und halten lassen.
3. Die Person auf der Motorseite sollte den Hebel am Motor von Hand drücken, um sicherzustellen, dass der volle Federweg beginnt.
4. Das Pedal und den Motorhebel loslassen und die Pedalstellschraube jeweils um 1/2 Umdrehung einstellen. Mit diesem Vorgang fortfahren, bis der Motorhebel den vollen Federweg **NICHT** erreicht hat.

- Den Pedaleinsteller langsam in jeweils einer 1/4-Umdrehung einstellen, bis die volle Motordrossel erreicht **IST**. Sobald die richtige Einstellung erreicht ist, die Kontermutter fest ziehen, um die Einstellposition zu halten.

### DREHMOMENT

Gaspedal Einstellmutter Kontermutter  
**19 Nm (14 ft-lb)**

- Die Einheit in der Position PARKEN (P) starten. Sicherstellen, dass sich der Motor im Leerlauf im Bereich von **1200 +/- 100 U/min** befindet. Das Gaspedal ganz durchtreten und sicherstellen, dass die Motordrehzahl **3850 +/- 50 U/min** erreicht.

### ACHTUNG

Die Einheit NICHT länger als 10 Sekunden weit offen halten.

## BREMSEN

Die Vorder- und Hinterradbremzen sind hydraulische Scheibenbremsen. Zum Betätigen der Bremsen auf das Bremspedal treten.

## BREMSFLÜSSIGKEIT

Die Bremsanlage regelmäßig überprüfen. Vor Antritt jeder Fahrt den Bremsflüssigkeitsstand kontrollieren.

### ⚠️ WARNUNG

Nach dem Öffnen einer Flasche Bremsflüssigkeit muss der nicht benötigte Rest entsorgt werden. Keine angebrochenen Bremsflüssigkeitsflaschen aufbewahren oder den Restinhalt zu einem späteren Zeitpunkt aufbrauchen. Bremsflüssigkeit ist hygroskopisch, d. h. sie absorbiert rasch Feuchtigkeit aus der Luft. Die absorbierte Feuchtigkeit setzt den Siedepunkt der Bremsflüssigkeit herab, was zum frühzeitigen Abnehmen der Bremswirkung und damit zu einem Unfall oder schweren Verletzungen führen kann.

Die Bremsflüssigkeit alle zwei Jahre auswechseln, sowie jedes Mal, wenn sie verschmutzt ist, der Flüssigkeitsstand unter die Mindestmarke abgesunken ist oder Art und Marke der im Ausgleichsbehälter befindlichen Flüssigkeit unbekannt sind.

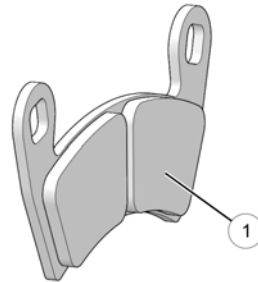
- Das Fahrzeug auf einer ebenen Fläche abstellen.
- Den Bremsflüssigkeitsstand am Ausgleichsbehälter im Radkasten auf der Fahrerseite ablesen. Er muss zwischen der Maximal- (MAX) und der Minimalmarke (MIN) liegen.
- Liegt der Flüssigkeitsstand unter der Maximalmarke, die Kühlerhaube öffnen und Bremsflüssigkeit bis zur Maximalmarke (MAX) nachfüllen.
- Die Bremse ein paar Sekunden lang kraftvoll drücken und die Bremsleitungsanschlüsse auf Undichtigkeiten prüfen.

## BREMSENPRÜFUNG

### **WARNUNG**

Kein WD-40 oder sonstiges Ölprodukt auf die Brems Scheiben kommen lassen. Diese Produkte sind entflammbar und können zudem die Reibung zwischen Bremsbelag und Bremssattel verringern.

1. Die Bremsanlage auf Flüssigkeitslecks prüfen.
2. Das Bremspedal auf übermäßiges Spiel oder mangelnden Widerstand prüfen.
3. Die Bremsbeläge auf Verschleiß, Schäden und festen Sitz prüfen.
4. Die Brems Scheiben auf Anzeichen von Rissen, übermäßiger Korrosion, Verformung und sonstigen Beschädigungen prüfen. Jegliche Fettreste mit einem bewährten Bremsenreiniger oder Spiritus entfernen.
5. Die Brems Scheiben-Keilverzahnungen und die Beläge ① der Brems Scheiben auf übermäßigen Verschleiß prüfen. Die Bremsbeläge auswechseln, wenn sie bis auf 0,762 mm (0,030 in) abgenutzt sind.



## PRÜFEN DES LENKRADSPIELS

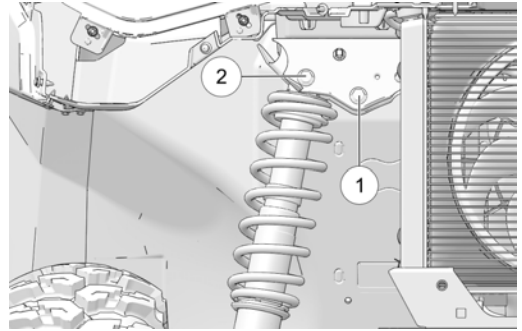
Das Spiel und die reibungslose Funktion des Lenkrads zu den in der Routinewartungstabelle angegebenen Intervallen kontrollieren.

1. Fahrzeug auf ebenem Untergrund abstellen.
2. Das Lenkrad etwas hin- und her bewegen.
3. Das Spiel sollte 20–25 mm (0,8–1,0 in) betragen.
4. Wenn das Lenkradspiel zu groß ist, ungewöhnliche Geräusche festzustellen sind oder sich die Lenkerbewegungen rau oder stoßend anfühlen, die Lenkung bitte von einem Vertragshändler prüfen lassen.

## EINSTELLUNG DER FEDERUNG

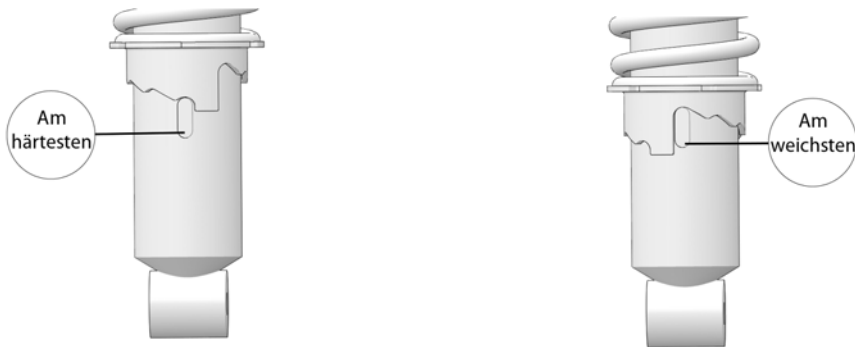
Die Vorder- und Hinterachsfederung kann bei Bedarf härter eingestellt werden.

1. Die oberen Stoßdämpfer-Befestigungsschrauben aus den inneren Befestigungspositionen ① ausbauen.
2. Die Stoßdämpfer auf die äußeren Befestigungslöcher ② verschieben.
3. Die Stoßdämpfer-Befestigungsschrauben wieder einbauen. Auf ein Drehmoment von 54,2 Nm (40 ft-lb) anziehen.



## NOCKENEINSTELLUNG

Die Spannung der vorderen und hinteren Stoßdämpferfedern kann durch Verdrehen der Einstellnocken im oder gegen den Uhrzeigersinn erhöht oder verringert werden.



*Beim Einstellen dieses Federungssystems bitte stets die folgenden Regeln einhalten.*

- Nach dem Entladen des Fahrzeugs die Federung stets wieder auf die unterste (weichste) Stufe einstellen. Anderenfalls wirkt sich die erhöhte Fahrgestellposition beim Fahren ohne Ladung negativ auf die Fahrzeugstabilität aus.
- Grundsätzlich beide Hinterräder gleich einstellen.

## REIFEN

### **WARNUNG**

Der Betrieb des Fahrzeugs mit abgenutzten Reifen erhöht die Schleudergefahr sowie das Risiko, die Kontrolle über das Fahrzeug zu verlieren, was zu einem Unfall mit schweren oder tödlichen Verletzungen führen kann. Wenn die Reifenprofiltiefe weniger als 3 mm (1/8 in) beträgt, müssen die Reifen stets gewechselt werden.

Ein falscher Reifendruck oder die Verwendung nicht für das Fahrzeug vorgesehener Reifengrößen oder Reifentypen kann die Fahreigenschaften des Fahrzeugs negativ beeinflussen und Personen- oder Sachschäden verursachen. Stets für die Aufrechterhaltung des richtigen Reifendrucks sorgen. Wenn Reifen gewechselt werden, dürfen ausschließlich Größen und Reifentypen verwendet werden, die von POLARIS für dieses Fahrzeug zugelassen sind.

### REIFENPROFILTIEFE

Wenn die Profiltiefe auf 3 mm (1/8 in) oder weniger abgefahren ist, müssen die Reifen stets gewechselt werden.

### SOLLDREHMOMENTE FÜR ACHS- UND RADMUTTERN

Die nachfolgend aufgeführten Befestigungsteile von Zeit zu Zeit auf festen Sitz überprüfen, sowie jedes Mal, wenn sie zu Wartungsarbeiten gelockert wurden. Die Stehbolzen und Radmutter nicht schmieren.

Radmutter (Aluminiumräder)		Vorne und hinten	163 Nm (120 ft-lb)
Flanschnutter, zweitellig (Stahlräder)		Vorne und hinten	81 Nm (60 ft-lb)
Spindelmutter		Vorne	149 Nm (110 ft-lb)
Nabenmutter		Hinten	244 Nm (180 ft-lb)



## RADAUSBAU

1. Das Fahrzeug auf einer ebenen Fläche abstellen.
2. Ganghebel in Stellung PARKEN (P) bringen und Feststellbremse betätigen. Motor abstellen.
3. Die Radmuttern etwas lockern.
4. Das Fahrzeug seitlich anheben und das Fahrgestell mit einem geeigneten Ständer abstützen.
5. Die Radmuttern und Unterlegscheiben abnehmen. Das Rad abnehmen.

## RADEINBAU

1. Das Rad so auf die Nabe setzen, dass sich das Reifenventil an der Radaußenseite befindet und die Laufrichtungspfeile am Reifen der Vorwärtsfahrt entsprechen.

### **WARNUNG**

Ein falsch montiertes Rad kann die Reifenabnutzung und das Fahrverhalten negativ beeinflussen und kann schwere oder tödliche Verletzungen verursachen. Die Muttern immer mit dem vorgegebenen Drehmoment anziehen. Die mit Splint versehenen Achsmuttern nicht warten. Ein Händler kann hier behilflich sein.

2. Die Radmuttern mit den Unterlegscheiben anbringen und von Hand anziehen.
3. Das Fahrzeug behutsam auf den Boden herunterlassen.
4. Die Radmuttern mit dem vorgegebenen Drehmoment anziehen.

## SERVOLENKEINHEIT

Bereiche an der und rund um die Servolenkeinheit häufig reinigen, um eine ausreichende Kühlung zu gewährleisten. Diese Bereiche gründlich reinigen.

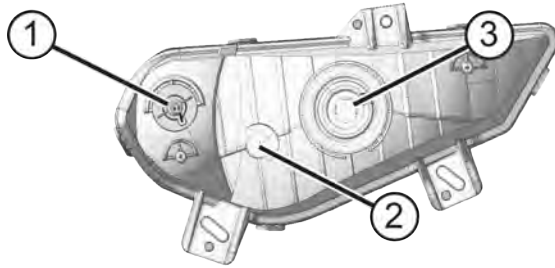
## BELEUCHTUNG

Eine mangelhafte Beleuchtung verschlechtert die Sichtverhältnisse beim Fahren. Die Streuscheiben der Scheinwerfer und Schlussleuchten verschmutzen bei normalem Gebrauch des Fahrzeugs. Die Scheinwerfer regelmäßig reinigen und durchgebrannte Glühlampen unverzüglich austauschen. Das Fahrzeug nicht bei Nacht oder schlechten Sichtbedingungen betreiben bis die defekte Glühlampe im Scheinwerfer ausgetauscht ist. Stets sicherstellen, dass die Leuchten korrekt ausgerichtet sind, um optimale Sichtverhältnisse bzw. Sichtbarkeit zu gewährleisten.

Halogenglühlampen bei der Wartung nicht mit bloßen Fingern berühren. Die Hautfette hinterlassen Rückstände, die sich bei Gebrauch der Glühlampe erhitzen und die Lebensdauer der Glühlampe verringern.

## AUSWECHSELN EINER SCHEINWERFERGLÜHLAMPE

- ① Blinker­glühlampe
- ② Standlicht­glühlampe
- ③ Fern-/Abblendlicht­glühlampe



### ERSETZEN DER POSITIONS- UND BLINKERGLÜHLAMPE

1. Die Kühlerhaube von der Kabinenvorderwand abbauen.
2. Die Glühlampe an der Rückseite des Scheinwerfergehäuses ausfindig machen.
3. Die Glühlampe vom Kabelbaum abziehen. Dabei direkt am Steckverbinder ziehen, nicht an den Kabeln.
4. Die Glühlampe gegen den Uhrzeigersinn drehen und aus dem Scheinwerfergehäuse herausnehmen.
5. Die neue Glühlampe in das Gehäuse einbauen und im Uhrzeigersinn um 90° drehen, um sie zu verriegeln.

#### ANMERKUNG

Den Zapfen an der Glühlampe richtig in die Fassung einsetzen.

6. Den Kabelbaum auf die neue Scheinwerfer-Glühlampe stecken und die Abdeckung montieren.

### WECHSELN DER FERN-/ABBLENDLICHT-GLÜHLAMPE

1. Die Kühlerhaube von der Kabinenvorderwand abbauen.
2. Die Fern-/Abblendlicht-Glühlampe an der Rückseite des Scheinwerfergehäuses ausfindig machen.
3. Die Glühlampe vom Kabelbaum abziehen. Dabei direkt am Steckverbinder ziehen, nicht an den Kabeln.

- Die Gummiabdeckung der Glühlampe entfernen, die Glühlampenhaltefeder ① lösen und die Glühlampe aus dem Scheinwerfergehäuse herausnehmen.



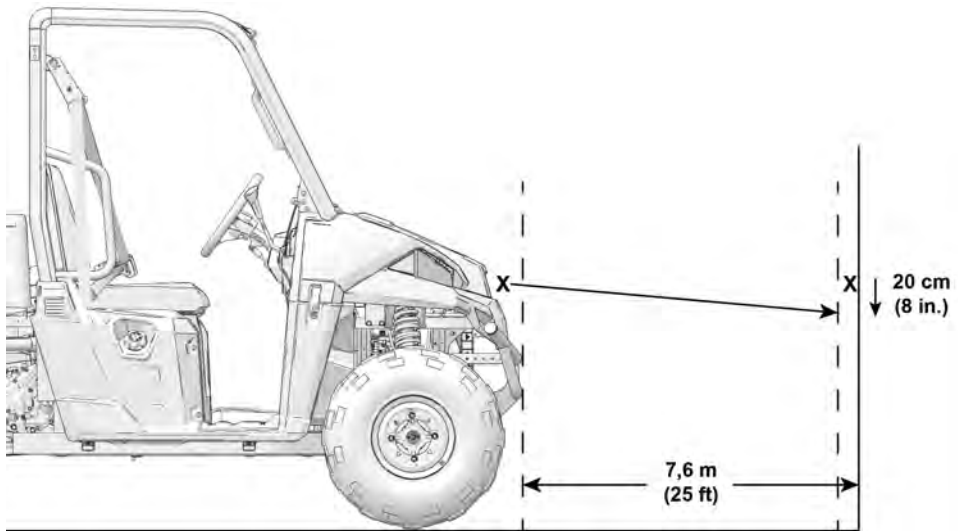
- Neue Glühlampe in das Gehäuse einsetzen.

## ANMERKUNG

Den Zapfen an der Glühlampe richtig in die Fassung einsetzen.

- Darauf achten, dass die Glühlampe an der Haltefeder einrastet. Die Gummiabdeckung wieder einbauen.
- Den Kabelbaum auf die neue Fern-/Abblendlicht-Glühlampe stecken und die Kühlerhaube montieren.

## EINSTELLEN DER SCHEINWERFER



Zum Einstellen des Scheinwerfers folgende Schritte ausführen:

1. Fahrzeug auf ebenem Untergrund so aufstellen, dass sich die Scheinwerfer etwa 7,6 m (25 ft) von einer Wand entfernt befinden.
2. Den Abstand vom Boden bis zur Mitte eines Scheinwerfers messen und in derselben Höhe eine Markierung an der Wand anzeichnen.
3. Bremsen betätigen. Motor anlassen. Scheinwerfer einschalten.
4. Den Widerschein des Scheinwerferstrahls an der Wand beobachten. Der hellste Teil des Scheinwerfer-Lichtstrahls muss sich 20 cm (8 in.) unter der angezeichneten Markierung befinden. Beim Messen muss das Gewicht des Fahrers im Fahrzeug mitberücksichtigt werden.
5. Muss ein Scheinwerfer neu eingestellt werden, die Stellschraube an der Rückseite des Scheinwerfers ausfindig machen.
6. Die Schraube lockern, den Scheinwerfer einstellen und die Schraube wieder anziehen.
7. Die Schritte 4 bis 6 wiederholen, bis der Scheinwerfer korrekt eingestellt ist.

## BREMSLEUCHTEN

Beim Drücken des Bremspedals leuchtet die Bremsleuchte auf. Die Bremsleuchte vor jeder Fahrt überprüfen.

Die Bremsleuchten folgendermaßen prüfen:

1. Den Zündschlüssel in Stellung EIN drehen.
2. Bremspedal betätigen. Die Bremsleuchte sollte nach etwa 10 mm (0,4 in) des Bremspedalweges aufleuchten. Sollte dies nicht der Fall sein, die Glühlampe kontrollieren.

## SICHERUNGEN

Wenn der Motor stehen bleibt und nicht mehr anspringt oder sonstige elektrische Komponenten ausfallen, ist häufig eine defekte Sicherung die Ursache. Zunächst alle Kurzschlüsse suchen und reparieren, die zum Durchbrennen der Sicherung geführt haben könnten, und dann die Sicherung austauschen. Der Sicherungskasten befindet sich unter dem Beifahrersitz. Ersatzsicherungen sind im Sicherungskasten untergebracht.

Wenn vermutet wird, dass eine Sicherung oder ein Relais nicht ordnungsgemäß funktioniert, kann ein Händler behilflich sein.

SICHERUNGSGRÖSSE	FUNKTION
20 A	Fahrgestell
15 A	Elektronisches Kraftstoffeinspritzsystem (EFI)
15 A	Kraftstoffpumpe
20 A	Beleuchtung
10 A	Antriebssystem
10 A	ACC Plug & Play
20 A	Nebenverbraucher
30 A	EPS

## BATTERIE

### **WARNUNG**

Batteriesäure ist giftig. Sie enthält Schwefelsäure. Bei Kontakt mit der Haut, den Augen oder der Kleidung besteht die Gefahr schwerer Verätzungen.

Gegenmittel:

**Äußerlich:** Mit Wasser abspülen.

**Innerlich:** Große Mengen Wasser oder Milch trinken. Anschließend Magnesiummilch, verschlagene Eier oder Pflanzenöl einnehmen. Sofort einen Arzt aufsuchen.

**Augen:** 15 Minuten lang mit Wasser ausspülen und sofort ärztliche Betreuung aufsuchen.

Batterien geben explosive Gase ab. Funken, offenes Feuer, Zigaretten usw. fernhalten. Beim Aufladen oder Handhaben in geschlossenen Räumen für ausreichende Belüftung sorgen. Bei Arbeiten in der Nähe von Batterien stets Augenschutz tragen. **VON KINDERN FERNHALTEN.**

Das Fahrzeug ist entweder mit einer versiegelten, weitgehend wartungsfreien Batterie oder einer konventionellen Batterie ausgerüstet. Eine versiegelte Batterie ist an den flachen Zellendeckeln an der Oberseite der Batterie zu erkennen. Eine konventionelle Batterie hat an der Oberseite sechs Einfüllverschlusskappen zum Nachfüllen.

Batteriepole und Anschlüsse stets von Korrosion frei halten. Zum Reinigen die Korrosionsspuren mit einer steifen Drahtbürste entfernen. Mit einer Lösung aus einem Esslöffel haushaltsübliches Natron (Natriumhydrogenkarbonat) und einer Tasse Wasser abwaschen. Mit Leitungswasser gründlich nachspülen und mit sauberen Werkstatklappen abtrocknen. Die Batteriepole mit dielektrischem Fett oder Vaseline bestreichen. Achtung – weder Reinigungslösungen noch Leitungswasser in konventionelle Batterien eindringen lassen.

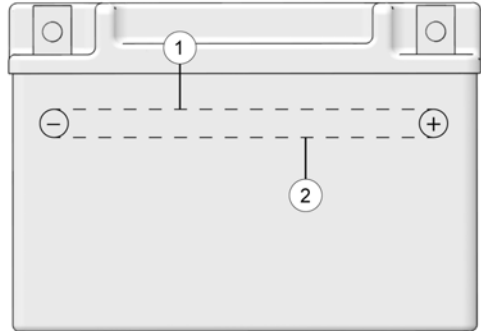
### **WARNUNG**

Unsachgemäßes Anschließen oder Abklemmen der Batteriekabel kann eine Explosion verursachen und kann zu schweren oder tödlichen Verletzungen führen. Zum Ausbauen der Batterie immer das Minuskabel (schwarz) zuerst abklemmen. Beim Wiedereinbau der Batterie das Minuskabel (schwarz) immer zuletzt anschließen.

## BATTERIESÄURE (KONVENTIONELLE BATTERIE)

Eine schlecht gewartete Batterie wird rasch schwach. Den Säurepegel in der Batterie häufig kontrollieren. Der Flüssigkeitsstand muss sich stets zwischen der oberen ① und der unteren ② Markierung befinden.

Nur mit destilliertem Wasser auffüllen. Die in Leitungswasser enthaltenen Mineralien sind schädlich für die Batterie.



## BATTERIEAUSBAU

### ⚠️ WARNUNG

Unsachgemäßes Anschließen oder Abklemmen der Batteriekabel kann eine Explosion verursachen und kann zu schweren oder tödlichen Verletzungen führen. Zum Ausbauen der Batterie immer das Minuskabel (schwarz) zuerst abklemmen. Beim Wiedereinbau der Batterie das Minuskabel (schwarz) immer zuletzt anschließen.

Zum Ausbau der Batterie folgende Schritte ausführen:

1. Um Zugang zur Batterie zu erhalten, das Staufach unter dem Beifahrersitz anheben.
2. Bei konventionellen Batterien den Entlüftungsschlauch entnehmen.
3. Das schwarze Batteriekabel (–) zuerst abklemmen. Anschließend das rote Batteriekabel (+) abklemmen.
4. Das Batteriehalteband abnehmen.
5. Die Batterie aus dem Fahrzeug heben. Vorsicht – eine konventionelle Batterie nicht seitwärts kippen, da sonst Batteriesäure auslaufen kann.

### HINWEIS

Verschüttete Batteriesäure sofort mit einer Lösung aus einem Esslöffel Haushaltsnatron und einer Tasse Wasser abwaschen, um Schäden am Fahrzeug zu verhindern.

## BATTERIEEINBAU

Die Inbetriebnahme einer neuen, aber nicht vollständig aufgeladenen Batterie kann zur Beschädigung der Batterie führen und ihre Lebensdauer verkürzen. Außerdem können Fahrzeugfunktionen beeinträchtigt werden. Vor dem Einbau der Batterie die Anweisungen im Abschnitt „Aufladen der Batterie (konventionelle Batterie)“ befolgen.

Eine optionale Batterie für Extrembeanspruchung ist eventuell für dieses Modell erhältlich. Wenn die Leistung der im Werk eingebauten Batterie aufgrund von Betrieb bei kaltem Wetter oder mit zahlreichen eingeschalteten Nebenverbrauchern nicht ausreichend ist, kann ein Händler helfen. Ein Händler hält alle Einbauverfahren bereit, die für eine Batterie im Schwerlastbetrieb anders sein können.

1. Sich davon überzeugen, dass die Batterie voll aufgeladen ist.
2. Batterie in die Batteriehalterung einsetzen.
3. Bei einer konventionellen Batterie den Entlüftungsschlauch einführen (entfällt bei versiegelten Batterien). Der Entlüftungsschlauch muss frei von Verschmutzungen sein und sicher angebracht werden. Den Schlauch vom Fahrgestell und der Karosserie fernhalten, um diese vor einer Benetzung mit Batteriesäure zu schützen.

### **WARNUNG**

Wird der Entlüftungsschlauch nicht richtig verlegt, können sich darin Batteriegase stauen und explodieren. Die mögliche Folge sind schwere oder tödliche Verletzungen. Stets darauf achten, dass der Entlüftungsschlauch innen frei ist und gemäß der Anleitung verlegt wird.

4. Die Batteriepole mit dielektrischem Fett oder Vaseline bestreichen.
5. Das rote Kabel (+) zuerst anschließen und anziehen.
6. Anschließend das schwarze Kabel (–) anschließen und festziehen.
7. Das Batteriehalteband anbringen und die Schrauben anziehen.
8. Kontrollieren, ob die Kabel richtig verlaufen.
9. Sitz wieder einbauen.



## EINLAGERUNG DER BATTERIE

Wird das Fahrzeug für einen Zeitraum von mindestens drei Monaten nicht benutzt, die Batterie ausbauen, voll aufladen und an einem vor direkter Sonneneinstrahlung geschützten, kühlen und trockenen Ort lagern. Während der Einlagerung die Batteriespannung jeden Monat prüfen und die Batterie wieder aufladen, sodass sie stets vollständig geladen ist.

### TIPP

Zur Aufrechterhaltung der Batterieladung das Ladegerät „POLARIS Battery Tender“ verwenden oder einmal pro Monat zum Ausgleich der normalen Selbstentladung der Batterie aufladen. Der Battery Tender kann während der gesamten Einlagerungszeit am Stromnetz angeschlossen bleiben und lädt die Batterie automatisch wieder auf, wenn die Spannung unter einen festgelegten Wert absinkt.

## AUFLADEN DER BATTERIE (KONVENTIONELLE BATTERIE)

1. Die Batterie aus dem Fahrzeug ausbauen, um Beschädigungen durch austretende oder verschüttete Batteriesäure während des Ladevorgangs zu vermeiden.
2. Die Batterie mit einem Ladestrom von höchstens einem Zehntel des Amperestunden-Nennwertes der Batterie aufladen. Je nach Bedarf aufladen, bis die relative Dichte mindestens 1,270 beträgt.
3. Batterie wieder einbauen. Die Batterie muss mit dem Pluspol zur Vorderseite des Fahrzeugs hin eingebaut werden.

## AUFLADEN DER BATTERIE (VERSIEGELTE BATTERIE)

Die folgenden Anweisungen zum Aufladen der Batterie gelten nur, wenn es sich um eine versiegelte (wartungsfreie) Batterie handelt. Vor dem Einbau dieser Batterie alle Anweisungen lesen.

Die versiegelte Batterie wurde bereits werksseitig mit Batteriesäure gefüllt, versiegelt und voll aufgeladen. Niemals den Dichtungstreifen von der Batterie entfernen oder andere Flüssigkeiten hineinfüllen.

Der wichtigste Grundsatz bei der Wartung einer versiegelten Batterie lautet: Die Batterie muss stets voll aufgeladen sein. Da die Batterie versiegelt ist und der Versiegelungstreifen nicht abgenommen werden kann, muss ihr Zustand durch Messen der Gleichspannung mit einem Voltmeter oder Multimeter festgestellt werden.

### ⚠️ WARNUNG

Eine überhitzte Batterie kann explodieren und schwere oder tödliche Verletzungen verursachen. Die Ladezeit muss genau überwacht werden. Fühlt sich die Batterie sehr warm an, den Ladevorgang unterbrechen. Batterie abkühlen lassen, dann den Ladevorgang fortsetzen.

Bei einer Ladungsauffrischung alle Anweisungen genau einhalten.

# WARTUNG

1. Batteriespannung mit einem Voltmeter oder Multimeter prüfen. Eine voll aufgeladene Batterie zeigt mindestens 12,8 V an.
2. Beträgt die gemessene Spannung weniger als 12,8 V, Batterie nochmals bei höchstens 1,2 A laden, bis die Spannung mindestens 12,8 V beträgt.

## TIPP

Bei Verwendung eines automatischen Ladegeräts bitte die Herstelleranweisungen zum Laden befolgen. Bei Verwendung eines Konstantstrom-Ladegeräts die nachfolgenden Ladehinweise befolgen.

Grundsätzlich vor sowie 1–2 Stunden nach dem Aufladen den Batteriezustand kontrollieren.

LADEZUSTAND	SPANNUNG	MASSNAHME	LADEZEIT*
100 %	12,8–13,0 V	Keine; 3 Monate nach Herstelldatum kontrollieren.	Nicht zutreffend
75–100 %	12,5–12,8 V	Eventuell etwas nachladen; anderenfalls 3 Monate später kontrollieren.	3–6 Stunden
50–75 %	12,0–12,5 V	Aufladen erforderlich	5–11 Stunden
25–50 %	11,5–12,0 V	Aufladen erforderlich	Mindestens 13 Stunden; Ladezustand kontrollieren.
0–25 %	11,5 V oder weniger	Aufladen mit desulfatisierendem Ladegerät	Mindestens 20 Stunden

\*(Unter Verwendung eines Konstantstrom-Ladegeräts mit der Standard Amperezahl, die auf der Batterie angegeben ist.)

## REINIGUNG UND EINLAGERUNG

### WASCHEN DES FAHRZEUGS

Eine regelmäßige Pflege verhilft dem POLARIS-Fahrzeug nicht nur zu einem ansprechenden Äußeren, sondern sie trägt auch zu einer langen Lebensdauer vieler Bauteile bei.

#### ANMERKUNG

Ein Hochdruckwasserstrahl kann Teile des Fahrzeugs beschädigen. POLARIS empfiehlt, das Fahrzeug von Hand oder mit einem Gartenschlauch unter Verwendung eines milden Spülmittels zu waschen.

#### ANMERKUNG

Bestimmte Produkte, beispielsweise Insektenschutzmittel und Chemikalien, beschädigen die Kunststoffflächen. Produkte dieser Art nicht in Kontakt mit dem Fahrzeug gelangen lassen.

Die besten und sichersten Hilfsmittel zum Waschen eines POLARIS-Fahrzeugs sind ein Gartenschlauch und ein Eimer Wasser mit mildem Spülmittel.

1. Ein Profi-Reinigungstuch verwenden. Zuerst die oberen, dann die unteren Fahrzeugteile reinigen.
2. Häufig mit sauberem Wasser nachspülen.
3. Die Flächen mit einem Fensterleder trocknen, um die Bildung von Wasserflecken zu vermeiden.

### WASCHTIPPS

- Keine aggressiven Reinigungsmittel verwenden, die den Lack zerkratzen könnten.
- Das Fahrzeug nicht mit einem Hochdruckreiniger waschen.
- Keine mittelstarken oder Hochleistungspolituren auf den Glanzflächen verwenden.
- Stets saubere Tücher, Schwämme und Polierscheiben zum Reinigen und Polieren des Fahrzeugs verwenden. Alte oder bereits benutzte Textilien und Polierscheiben können Schmutzpartikel enthalten, die die Glanzflächen zerkratzen.
- Unmittelbar nach der Wäsche alle Fettnippel abschmieren. Um Wasser, das möglicherweise in den Motor oder die Auspuffanlage gelangt ist, zu trocknen, den Motor eine Weile laufen lassen.

Sollte (entgegen unseren Empfehlungen) ein Hochdruckreiniger zum Abspritzen des Fahrzeugs verwendet werden, ist äußerste Vorsicht geboten. Das Wasser kann Bauteile beschädigen, das Absplintern von Lack bewirken und Aufkleber ablösen. Den Wasserstrahl nicht auf folgende Stellen richten:

- Radlager
- Kühler
- Getriebedichtungen
- Bremsen
- Kabinenbereich und Karosseriefächen
- Aufkleber und Beschriftungen
- elektrische Bauteile und Kabel
- Komponenten des Luftansaughtrakts

Sollten Text- oder Grafikaufkleber unleserlich werden oder sich ablösen, bitte bei einem POLARIS-Händler oder einem anderen qualifizierten Spezialisten einen Ersatzaufkleber erwerben. Ersatz-Sicherheitsaufkleber können bei POLARIS kostenlos bezogen werden.

## POLIEREN DES FAHRZEUGS

POLARIS empfiehlt eine handelsübliche Sprühmöbelpolitur zum Polieren der Glanzflächen an diesem POLARIS-Fahrzeug. Die Anweisungen auf dem Behälter befolgen.

### POLIERTIPPS

- Keine Kfz-Produkte verwenden, da manche davon die Glanzflächen des Fahrzeugs zerkratzen können.
- Stets saubere Tücher, Schwämme und Polierscheiben zum Reinigen und Polieren des Fahrzeugs verwenden. Alte oder bereits benutzte Textilien und Polierscheiben können Schmutzpartikel enthalten, die die Glanzflächen zerkratzen.

## PFLEGE VON CHROMFELGEN (SO FERN VORHANDEN)

Durch sachgerechte Pflege können die Chromfelgen vor Rost geschützt und ihre Lebensdauer verlängert werden. Somit können die Räder noch nach Jahren wie neu aussehen. Chromfelgen, die mit Streusalz (oder salzhaltiger Luft in Küstengebieten) in Berührung kommen, rosten leichter, wenn sie nicht sorgsam gepflegt werden. Chromfelgen häufiger reinigen, wenn sie mit Salz oder sonstigen korrosionsfördernden Substanzen in Berührung kommen.

1. Die Chromfelgen häufig waschen. Ein mildes Spülmittel verwenden. Auf verchromten oder lackierten Flächen niemals Putzmittel mit Schleifkörpern verwenden.
2. Gründlich mit sauberem Wasser nachspülen. Spülmittel, Reinigungsmittel, Salz, Schmutz, Morast und andere Stoffe können Korrosion verursachen.
3. Die Chromfelgen regelmäßig nach der Reinigung polieren. Dazu eine Chrompolitur aus dem Kfz-Fachhandel verwenden.
4. Alle verchromten Felgen nach der Politur regelmäßig und großzügig mit witterungsbeständigem Wachs behandeln. Ein für Chromflächen geeignetes Produkt wählen. Die Produktaufkleber und die Gebrauchsanweisung lesen und befolgen.

## ROSTBEKÄMPFUNG

Sollte die Bildung leichten Rosts auf der Chromveredelung festgestellt werden, kann dieser mit Stahlwolle (Typ #0000-OTT) entfernt werden. Die betroffenen Bereiche leicht mit der Stahlwolle abreiben, bis die Rostflecken entfernt sind. Das Rad anschließend nach der obigen Anleitung reinigen und polieren.

## TIPPS ZUR EINLAGERUNG

### HINWEIS

Während der Einlagerungszeit sollte der Motor nicht angelassen werden, da sonst der durch die Vernebelung entstandene schützende Ölfilm beeinträchtigt wird und der Motor Schaden nehmen kann. Den Motor während der Lagerungszeit nie anlassen.

## AUSSENREINIGUNG

Nötige Reparaturen vornehmen und das Fahrzeug den Empfehlungen entsprechend reinigen.

## STABILISIEREN DES KRAFTSTOFFS

1. Kraftstofftank füllen.
2. „POLARIS Carbon Clean Fuel Treatment“ oder „POLARIS Fuel Stabilizer“ oder gleichwertige Kraftstoffzusätze oder -stabilisatoren zusetzen. Die empfohlene Menge der Gebrauchsanweisung auf dem Behälter entnehmen. Carbon Clean entfernt Wasser aus der Kraftstoffanlage, stabilisiert das Benzin und löst Kohleablagerungen von Kolben, Kolbenringen, Ventilen und Auspuffanlagen.
3. Den Motor 15–20 Minuten lang laufen lassen, damit sich das Stabilisierungsmittel im gesamten Kraftstoffsystem verteilen kann.

## ÖL UND ÖLFILTER

Das Motoröl und den Ölfilter wechseln. Siehe Abschnitt Motoröl.

## LUFTFILTER/LUFTFILTERGEHÄUSE

Luftfilter wechseln. Siehe Kapitel Wartung Luftfiltergehäuse reinigen.

## FLÜSSIGKEITSSTÄNDE

Die Stände aller Flüssigkeiten kontrollieren. Flüssigkeiten entsprechend der Routinewartungstabelle auffüllen bzw. auswechseln.

- Getriebeflüssigkeit für bedarfsgesteuerten Antrieb (Vorderachsgetriebe)
- hintere Getriebegehäuseflüssigkeit (sofern vorhanden)
- Getriebeflüssigkeit
- Bremsflüssigkeit (alle zwei Jahre sowie bei dunkler Verfärbung oder Verunreinigung wechseln)
- Kühlmittel (Konzentration messen/auffüllen)

# WARTUNG

---

## PRÜFEN UND ABSCHMIEREN

Alle Seilzüge kontrollieren und alle Bereiche des Fahrzeugs gemäß den Empfehlungen der Routinewartungstabelle abschmieren.

## EINLAGERUNGORT/ABDECKUNG

Der Lagerungsort muss gut belüftet sein. Das Fahrzeug mit einer POLARIS-Originalabdeckung abdecken. Keine Plastikplanen oder beschichtete Materialien verwenden, da diese eine ausreichende Luftzirkulation verhindern und die Bildung von Kondenswasser begünstigen, das Korrosion und Rostbildung fördert.

## WIEDERINBETRIEBNAHME NACH DER EINLAGERUNG

### **WARNUNG**

Motorabgase enthalten giftiges Kohlenmonoxid und können zu Bewusstlosigkeit und zum Tode führen. Motor niemals in einem geschlossenen Raum laufen lassen.

1. Batteriesäurestand kontrollieren und Batterie aufladen, sofern nötig. Batterie in das Fahrzeug einbauen. Sicherstellen, dass der Batterieentlüftungsschlauch korrekt verläuft und nicht eingeklemmt oder behindert wird.
2. Sicherstellen, dass die Zündkerzen fest sitzen.
3. Kraftstofftank mit Kraftstoff auffüllen.
4. Alle Stellen prüfen, die im Abschnitt Prüfungen vor Fahrtantritt aufgeführt sind.  
*Festigkeit von Schrauben, Muttern und sonstigen Befestigungsteilen sollten von einem Vertragshändler oder einem anderen qualifizierten Wartungsbetrieb überprüft werden.*
5. Das Abschmieren entsprechend den zeitlichen Vorgaben der Routinewartungstabelle durchführen.

## TRANSPORTIEREN DES FAHRZEUGS

Beim Transport des Fahrzeugs bitte nach den folgenden Anweisungen verfahren.

1. Bremsen betätigen.
2. Ganghebel in Stellung PARKEN (P) bringen. Motor abstellen.
3. Vor dem Verlassen des Fahrzeugs das Bremspedal langsam freigeben und sicherstellen, dass sich der Ganghebel in der Stellung PARKEN (P) befindet.
4. Zündschlüssel abziehen, damit er während des Transports nicht verloren geht.
5. Kraftstofftankdeckel und Sitz sichern. Sicherstellen, dass der Sitz ordnungsgemäß befestigt und nicht locker ist.

### **WARNUNG**

Ladung und andere nicht befestigte Fahrzeugteile können beim Transport des Fahrzeugs wegfliegen. Vor dem Transport die Ladung sichern oder entfernen und das Fahrzeug auf lose Teile überprüfen.

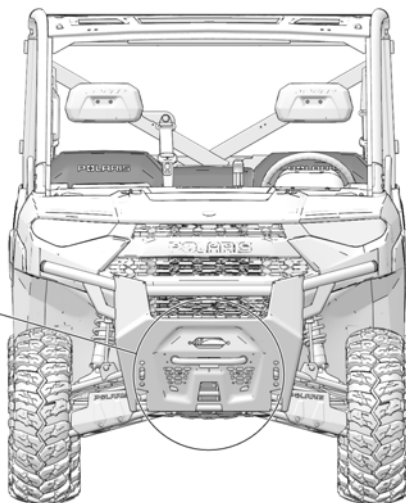
Falls das Fahrzeug auf einem offenen Anhänger transportiert wird, muss das Fahrzeug **NACH VORNE ZEIGEN** oder das Dach muss entfernt werden.

Missachtung dieser Anweisung kann dazu führen, dass das Dach durch Luftströme, Vibrationen oder durch andere Faktoren vom Fahrzeug abgetrennt wird. Dies kann Unfälle verursachen und zu schweren oder tödlichen Verletzungen führen.

6. Das Fahrzeug immer mit geeigneten Gurten oder Seilen an den dafür vorgesehenen Befestigungspunkten (vorne und hinten) am Anhänger befestigen.

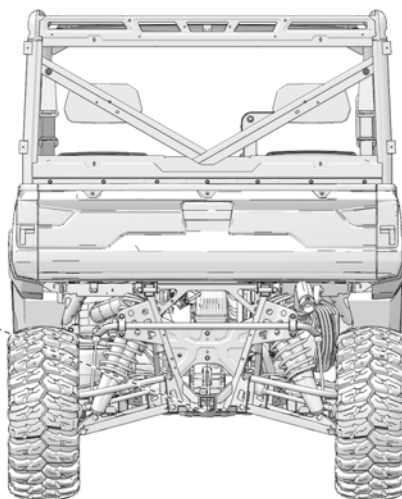
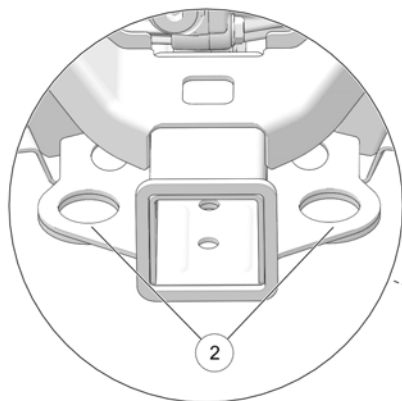
## VORDERE BEFESTIGUNGSPUNKTE

① vordere Befestigungspunkte



## HINTERE BEFESTIGUNGSPUNKTE

② Hintere Befestigungspunkte





## **ABSCHLEPPEN EINES RANGER**

Das Abschleppen dieses Fahrzeugs wird nicht empfohlen. Das Fahrzeug stets auf einem Anhänger oder einer Ladefläche transportieren; keines der vier Räder darf den Erdboden berühren.

Wenn sich das Abschleppen eines funktionsuntauglichen Fahrzeugs nicht vermeiden lässt, das Getriebe dieses Fahrzeugs in den Leerlauf (N) schalten. Nur über die kürzest mögliche Distanz abschleppen. Nicht schneller als 16 km/h (10 mph) fahren.



## TECHNISCHE DATEN

	<b>RANGER DIESEL TRAKTOR</b>
Zulässiges Gesamtgewicht (einschließlich Fahrer, Beifahrer, Ladung und Zubehör)	1356 kg (2989 lb)
Trockengewicht	775 kg (1709 lb)
Kraftstofftankkapazität	37,8 L (10 gal)
Motoröl-Fassungsvermögen	3,7 L (0,98 gal)
Kühlmittel-Fassungsvermögen	4,75 L (5 qt)
Gesamtlänge	305 cm (120 in)
Gesamtbreite	159 cm (62,5 in)
Gesamthöhe	195 cm (77 in)
Radstand	206 cm (81 in)
Pritschenabmessungen (innen)	93 x 137 x 29 cm (36,5 x 54 x 11,5 in)
Bodenfreiheit	33 cm (13 in)
Min. Wendekreis	401 cm (158 in)
Maximale gebremste Anhänger­masse	1000 kg (2205 lb)
Maximale ungebremste Anhänger­masse	730 kg (1609 lb)
Max. Pritschenlast	412 kg (908 lb)
Motor	Drei Zylinder, Viertaktmotor, Diesel
Hubraum	898 cm <sup>3</sup>
Bohrung x Hub (mm)	72 x 73,6 mm
Lichtmaschinenleistung	1715 W bei 3000 U/min
Verdichtungsverhältnis	24:1
Anlasssystem	Elektrisch
Kraftstoffanlage	Elektronische Kraftstoffeinspritzung
Zündverstellung	Kompressionszündung
Schmiersystem	Nasssumpf

## TECHNISCHE DATEN

	<b>RANGER DIESEL TRAKTOR</b>
Kühlung	Flüssig
Vorderachsaufhängung	Doppelquerlenker, Hinterachs-Einzelradaufhängung 27,94 cm (11,0 in) Federweg
Hinterachsaufhängung	Doppelquerlenker 27,94 cm (11,0 in) Federweg
Antriebsart	PVT-Getriebe
Schaltung	Einzelhebel (H/L/N/R/P)
Untersetzung – niedriger Gang	Vorne 9,65:1/hinten 28,84:1
Untersetzung – Rückwärtsgang	Vorne 8,64:1/hinten 25,83:1
Untersetzung – hoher Gang	Vorne 3,92:1/hinten 11,72:1
Übersetzungsverhältnis – vorne	3,23:1
Reifengröße – vorne	27 x 9-12; Maxxis MU51
Reifengröße – hinten	27 x 11-12; Maxxis MU51
Reifendruck – vorne	69 kPa (10 psi)
Reifendruck – hinten	96,5 kPa (14 psi)
Bremsen vorne/hinten	Pedalbetätigt, hydraulisch, Scheibenbremsen, 4 Räder
Scheinwerfer	H4-Glühlampe 12 V P43T 60/55 W
Vordere Begrenzungsleuchte	W5W T10 12 V/5 W
Blinkerglühlampe	PY21W/Gelb
Schlussleuchten	10 LED (0,28 W)
Bremsleuchten	10 LED (3,1 W)
Lärmpegel am Ohr des Fahrers	74 dB(A)

**SITZ-VIBRATION**

<b>SITZ-VIBRATION</b>			
<b>Fahrer</b>	<b>awF</b>	<b>awS</b>	<b>Verhältnis</b>
98 kg	1,060	2,060	0,515
59 kg	0,948	1,950	0,484



## POLARIS-PRODUKTE

TEILENUMMER	BESCHREIBUNG
<b>Motorenschmiermittel</b>	
2878473	15W-40 Dieselöl (1,9 L/2 qt)
2879832	5W-40 Synthetisches Dieselöl (1,9 L/2 qt)
<b>Getriebschmiermittel</b>	
2878068	Vollsynthetisches AGL-Getriebschmiermittel und Getriebeflüssigkeit (0,95 L/1 qt)
2878069	Vollsynthetisches AGL-Getriebschmiermittel und Getriebeflüssigkeit (3,8 L/1 gal)
2877922	Flüssigkeit für bedarfsgesteuerten Antrieb (0,95 L/1 qt)
2877923	Flüssigkeit für bedarfsgesteuerten Antrieb (3,8 L/1 gal)
2870465	Pumpe für Kanister (3,8 L [1 gal])
<b>Kühlmittel</b>	
2880514	Gebrauchsfertiges Frostschutzmittel 50/50 (0,95 L/1 qt)
2880513	Gebrauchsfertiges Frostschutzmittel 50/50 (3,8 L/1 gal)
<b>Schmierfett/Spezialschmiermittel</b>	
2871312	Fettpresse, Ganzjahresschmierfett
2871322	Ganzjahresschmierfett (Kartusche mit 89 mL/3 oz)
2871423	Ganzjahresschmierfett (Kartusche mit 414 mL/14 oz)
2876160	Winkeltrieb-Schmiermittel ATV Angle Drive Fluid (0,95 L/1 qt)
2872276	Winkeltrieb-Schmiermittel ATV Angle Drive Fluid (9,5 L/2,5 gal)
2871460	Premium Anlasserantriebsfett
2871515	Kardangelenschmierfett (Kartusche mit 89 mL/3 oz)
2871551	Kardangelenschmierfett (Kartusche mit 414 mL/14 oz)
2871329	Dielektrisches Fett (Nyogel™)
<b>Additive/diverse Produkte</b>	
2872189	DOT 4-Bremsflüssigkeit
2871956	Gewindegewandungsmittel Loctite™ 565
2859044	Ladegerät POLARIS Battery Tender™





# BEHEBEN VON STÖRUNGEN

## ANTRIEBSRIEMENVERSCHLEISS/RIEMEN VERSENGT

MÖGLICHE URSACHE	LÖSUNG
Hochfahren auf die Ladefläche eines Kleinlasters oder eines hohen Anhängers im hohen Gang (H)	Zum Verladen niedrigen Gang (L) benutzen.
Anfahren an einer steilen Steigung	Niedrigen Gang (L) benutzen. Siehe Warnhinweise auf Seite 81.
Fahren mit zu niedriger Motordrehzahl oder Fahrgeschwindigkeit (5–11 km/h [3–7 mph])	Mit höherer Motordrehzahl fahren oder häufiger niedrigen Gang (L) benutzen.
Unzureichendes Warmlaufen bei kalter Witterung	Motor mindestens 5 Minuten lang warmlaufen lassen. Getriebe in den Leerlauf (N) schalten, mit dem Gaspedal 5–7 kurze Impulse von etwa 1/8 des Gaspedalwegs geben. Dadurch wird der Riemen flexibler und neigt weniger zum Heißlaufen.
Zu langsames/zu frühes Einkuppeln	Gaspedal rasch und effektiv betätigen.
Ziehen eines Anhängers/Schieben einer Last bei niedriger Motordrehzahl oder Fahrgeschwindigkeit	Nur niedrigen Gang (L) benutzen.
Einsatz von Arbeitsgeräten/Pflügen	Nur niedrigen Gang (L) benutzen.
Fahrzeug in Schlamm oder Schnee stecken geblieben	Niedrigen Gang (L) einlegen und mit schnellen, aggressiven Gaspedalimpulsen einkuppeln. <b>WARNUNG: Übertriebenes Gas geben kann zum Kontrollverlust und zum Überschlagen des Fahrzeugs führen.</b>
Überfahren großer Hindernisse aus dem Stand	Niedrigen Gang (L) einlegen und mit schnellen, kurzen, aggressiven Gaspedalimpulsen einkuppeln. <b>WARNUNG: Übertriebenes Gas geben kann zum Kontrollverlust und zum Überschlagen des Fahrzeugs führen.</b>
Riemen schlüpft, nachdem Wasser oder Schnee in das PVT-Getriebe eingedrungen ist	PVT trocknen lassen (für weitere Einzelheiten siehe Abschnitt „Trocknen des PVT-Systems“). Kein Wasser in den PVT-Ansaugtrakt eindringen lassen. Weitere Einzelheiten können dem Abschnitt „Ansaugtrakt-Vorfilter“ entnommen werden. Wenn wiederholt Flüssigkeit austritt, Kupplungsdichtungen auf Beschädigung prüfen.
Kupplungsstörung	Ein Händler kann hier behilflich sein.
Schwache Motorleistung	Zündkerze auf Verrußung prüfen, Kraftstofftank und Kraftstoffleitungen auf Fremdkörper prüfen. Ein POLARIS-Händler kann hier behilflich sein.
Rutschen des nicht warmgelaufenen Riemens	Riemen immer warmlaufen lassen. Hierzu 1,6 km (1 mi) mit weniger als 48 km/h (30 mph) zurücklegen. Bei Temperaturen unter dem Gefrierpunkt mindestens 8 km (5 mi) fahren.

## BEHEBEN VON STÖRUNGEN

MÖGLICHE URSACHE	LÖSUNG
Falscher Riemen oder Riemen fehlt	Empfohlenen Riemen einbauen.
Riemen nicht richtig eingefahren	Neuen Riemen und/oder neue Kupplung immer nach Anweisung einfahren.

## MOTOR DREHT NICHT DURCH

MÖGLICHE URSACHE	LÖSUNG
Batteriespannung zu schwach	Batterie auf 12,8 V Gleichstrom aufladen.
Batterieanschlüsse sitzen locker.	Alle Anschlüsse prüfen und anziehen.
Wackelkontakte an der elektronischen Steuerung	Steckverbinder prüfen, reinigen, wieder anschließen.

## MOTOR DREHT DURCH, ABER SPRINGT NICHT AN

MÖGLICHE URSACHE	LÖSUNG
Kraftstofftank leer	Tanken.
Wasser im Kraftstoff	Kraftstoffanlage entleeren und frisches Benzin tanken.
Kraftstoff alt oder nicht empfohlener Typ	Frischen Kraftstoff des empfohlenen Typs tanken.
Glühkerze defekt	Zündkerze prüfen, wenn nötig austauschen.
Wasser oder Kraftstoff im Kurbelgehäuse	Ein Vertragshändler kann behilflich sein.
Batteriespannung zu schwach	Batterie auf 12,8 V Gleichstrom aufladen.
Mechanische Störung	Ein Vertragshändler kann behilflich sein.

## MOTOR LÄUFT UNRUHIG, BLEIBT STEHEN ODER HAT FEHLZÜNDUNGEN

MÖGLICHE URSACHE	LÖSUNG
Zündkabel sitzen locker.	Alle Anschlüsse prüfen und anziehen.
Wasser im Kraftstoff	Durch frischen Kraftstoff ersetzen.
Batteriespannung zu schwach	Batterie auf 12,8 V Gleichstrom aufladen.
Falscher Kraftstoff	Durch Kraftstoff des empfohlenen Typs ersetzen.
Luftfilter verstopft	Prüfen; reinigen oder austauschen.
Ansaugtrakt-Vorfilter verstopft	Prüfen und reinigen (mit Seifenwasser) oder austauschen.
Sonstige mechanische Störung	Ein Vertragshändler kann behilflich sein.

## MOTOR BLEIBT STEHEN ODER VERLIERT KRAFT

MÖGLICHE URSACHE	LÖSUNG
Kraftstofftank leer	Tanken.
Kraftstofftankentlüftungsleitung geknickt oder verstopft	Prüfen und austauschen.
Wasser im Kraftstoff	Durch frischen Kraftstoff ersetzen.
Zündkerze verrußt oder defekt	Zündkerzen prüfen, reinigen und/oder austauschen.
Zündkabel abgenutzt oder defekt	Ein Vertragshändler kann behilflich sein.
Falscher Zündkerzenelektrodenabstand oder Hitzebereich	Elektrodenabstand nach Vorgabe einstellen oder Zündkerze austauschen.
Zündkabel sitzen locker.	Alle Anschlüsse prüfen und anziehen.
Batteriespannung zu schwach	Batterie auf 12,8 V Gleichstrom aufladen.
Falscher Kraftstoff	Frischen Kraftstoff des empfohlenen Typs tanken.
Luftfilter verstopft	Prüfen; reinigen oder austauschen.
Ansaugtrakt-Vorfilter verstopft	Prüfen und reinigen (mit Seifenwasser) oder austauschen.
Sonstige mechanische Störung	Ein Vertragshändler kann behilflich sein.
Motor überhitzt	Kühlergrill und Kühler reinigen, Motor außen waschen. Ein Händler kann hier behilflich sein.



---

## GARANTIE

### BESCHRÄNKTE GARANTIE

POLARIS Industries Inc., 2100 Highway 55, Medina, MN 55340 USA (POLARIS) gewährt auf alle Bauteile Ihres POLARIS-Fahrzeugs eine BESCHRÄNKTE GARANTIE VON ZWEI JAHREN für Material- und Verarbeitungsmängel. POLARIS garantiert ferner, dass der Funkenfänger dieses Produkts die Effizienzanforderungen der Norm 5100-1C der US-Forstbehörde (USFS) für mindestens 1000 Betriebsstunden erfüllt, sofern das Fahrzeug unter normalen Bedingungen betrieben und der Funkenfänger den Empfehlungen von POLARIS entsprechend gewartet und montiert wird.

Diese Garantie deckt die Ersatzteil- und Arbeitskosten für Reparatur oder Ersatz fehlerhafter Teile und beginnt am Datum des Kaufs durch den ursprünglichen Einzelhandelskäufer. Diese Garantie kann während ihrer Gültigkeitsfrist durch einen POLARIS-Händler auf einen neuen Käufer übertragen werden, aber durch eine solche Übertragung wird die Garantiedauer nicht verlängert. Die Dauer dieser Garantie kann sich je nach den in verschiedenen Ländern geltenden Gesetzen und Vorschriften unterscheiden.

### ANMELDUNG

Beim Verkauf muss die Garantieanmeldung vom Händler ausgefüllt und innerhalb von zehn Tagen an POLARIS eingesandt werden. Nach dem Erhalt dieser Anmeldung erfasst POLARIS die Anmeldung zur Aktivierung der Garantie. Der Käufer erhält keine gesonderte Bestätigung seiner Garantieanmeldung, da die Kopie der Garantieanmeldung als Beleg für den Anspruch auf Garantieleistungen gilt. Sollte der Eigentümer nicht das Original der Garantieanmeldung unterschrieben und lediglich das Kundenexemplar ausgehändigt bekommen haben, sollte er unverzüglich mit einem Händler Verbindung aufnehmen. DIE GARANTIE GILT NUR UNTER DER VORAUSSETZUNG, DASS IHR FAHRZEUG BEI POLARIS ANGEMELDET WURDE. Im Interesse eines störungsfreien Betriebs ist es unerlässlich, dass das Fahrzeug durch den Händler vorbereitet und betriebsbereit gemacht wird. Der Kauf einer Maschine in der Transportkiste ohne ordnungsgemäße Vorbereitung durch den Händler hat den Verlust der Werksgarantie zur Folge.

### GELTUNGSBEREICH DER GARANTIE UND AUSSCHLÜSSE

#### BESCHRÄNKUNGEN DER GARANTIE UND RECHTSBEHELFE

Nicht unter die beschränkte POLARIS-Garantie fallen Störungen, die nicht durch Material- oder Verarbeitungsmängel bedingt sind. DIESE GARANTIE DECKT KEINE ANSPRÜCHE AUF DER BASIS EINES FEHLERHAFTEN DESIGNS. Weiterhin deckt diese Garantie keine Fälle höherer Gewalt, keine Unfallschäden, keine Abnutzung infolge normalen Gebrauchs und keine Fälle einer missbräuchlichen Verwendung oder unsachgemäßen Handhabung. Des Weiteren deckt diese Garantie keine Fahrzeuge, Komponenten oder Teile, die technisch verändert oder modifiziert, vernachlässigt, unzureichend gewartet oder zu Zwecken verwendet wurden, für die sie nicht konstruiert wurden, wie Rennen und Wettkämpfe.

Diese Garantie schließt ferner Schäden oder Ausfälle aus, die auf Folgendes zurückzuführen sind: nicht sachgemäße Schmierung, falsche Motoreinstellung, Verwendung ungeeigneten Kraftstoffs, Schönheitsmängel infolge externer Einflussfaktoren, Wärme, Kälte oder Verunreinigungen, Fahrerfehler oder missbräuchliche Verwendung, unsachgemäße Ausrichtung, Spannung, Einstellung oder

# GARANTIE

---

Höhenkompensation von Komponenten, Verunreinigung durch Schnee, Wasser, Schmutz oder sonstige Fremdkörper, unsachgemäße Wartung, umgebaute Komponenten, Verwendung von Nachrüst- oder unbefugten Komponenten, Zubehörteilen oder Anbauprodukten, Verwendung nicht zugelassener Software oder Kalibrierungsgeräte, nicht genehmigte Reparaturen oder Reparaturen nach Ablauf der Garantiezeit oder Reparaturen durch nicht autorisierte Werkstätten.

Die Garantie schließt Schäden oder Ausfälle aus, die von missbräuchlicher Verwendung, Unfällen, Brand oder anderen Ursachen herbeigeführt werden, bei denen es sich nicht um Material- oder Ausführungsfehler handelt; sie gilt nicht für Verbrauchsteile, allgemeine Verschleißteile oder Bauteile, die reibenden Flächen, Spannungen, Umwelteinflüssen und/oder Verschmutzungseinflüssen ausgesetzt sind, für die sie nicht konzipiert bzw. bestimmt sind, einschließlich folgender Bestandteile:

- Räder und Reifen
- Teile der Federung
- Bremsanlagenkomponenten
- Sitzbestandteil
- Kupplungen und ihre Bestandteile
- Lenkungsbauteile
- Batterien
- Glühlampen/versiegelte Scheinwerfer
- Filter
- Schmiermittel
- Buchsen
- behandelte und unbehandelte Oberflächen
- Vergaser-/Drosselklappengehäusekomponenten
- Motorkomponenten
- Antriebsriemen
- Hydraulikkomponenten und Flüssigkeiten
- Überlastschalter/Sicherungen
- elektronische Komponenten
- Zündkerzen
- Dichtmittel
- Kühlmittel
- Lager

## SCHMIERMITTEL UND FLÜSSIGKEITEN

1. Das Mischen von Motorölen verschiedener Marken oder die Verwendung einer anderen als der empfohlenen Ölsorte kann zu Motorschäden führen. Wir empfehlen die Verwendung von POLARIS-Motoröl.
2. Schäden oder Ausfälle aufgrund nicht empfohlener Schmiermittel oder Flüssigkeiten sind unter Umständen von dieser Garantie ausgeschlossen.

Diese Garantie bietet keine Deckung für persönliche Verluste oder Aufwendungen, einschließlich Kilometergeld, Transportkosten, Hotels, Mahlzeiten, Versand- oder Bearbeitungsgebühren, Produktabholung oder -zustellung, Ersatzmietfahrzeugen, Nutzungsausfall, entgangener Gewinne oder Verlusten an Urlaubs- oder Freizeittagen.

AUSSCHLIESSLICHER RECHTSBEHELFE FÜR DIE VERLETZUNG DIESER GARANTIE IST IM ERMESSEN VON POLARIS DIE REPARATUR ODER DER ERSATZ MÄNGELBEHAFTETER MATERIALIEN, KOMPONENTEN ODER PRODUKTE. DIE IN DIESER GARANTIEERKLÄRUNG ZUGEBILLIGTEN RECHTSBEHELFE SIND DIE ALLEINIGEN RECHTSBEHELFE IM FALLE EINER GARANTIEVERLETZUNG. POLARIS HAFTET NICHT GEGENÜBER PERSONEN FÜR BEILÄUFIG ENTSTANDENE ODER FOLGESCHÄDEN JEDWEDER ART, SEI ES, DASS SIE DURCH EINE AUSDRÜCKLICHE ODER STILLSCHWEIGENDE GARANTIE BEGRÜNDET SIND, ODER SEI ES, DASS SIE DURCH EINEN SONSTIGEN VERTRAG, DURCH

FAHRLÄSSIGKEIT ODER DURCH SONSTIGE UNERLAUBTE HANDLUNG ODER ANDERWEITIGE UMSTÄNDE BEDINGT SIND. DIESER AUSSCHLUSS VON BEILÄUFIG ENTSTANDENEN ODER FOLGESCHÄDEN GILT UNABHÄNGIG VON UND UNGEACHTET EINER ETWAIGEN ENTSCHEIDUNG, DASS DER AUSSCHLIESSLICHE RECHTSBEHELFF SEINEN EIGENTLICHEN ZWECK VERFEHLT HABE.

ALLE STILLSCHWEIGENDEN GARANTIEN DER MARKTFÄHIGKEIT UND EIGNUNG SIND VON DIESER BESCHRÄNKTEN GARANTIE AUSGESCHLOSSEN. ALLE SONSTIGEN STILLSCHWEIGENDEN GARANTIEN (EINSCHLIESSLICH STILLSCHWEIGENDER GARANTIEN DER MARKTFÄHIGKEIT UND EIGNUNG) SIND AUF DIE DAUER DER OBEN GENANNTEN SECHSMONATIGEN GARANTIEFRIST BESCHRÄNKT. POLARIS LEHNT JEGLICHE AUSDRÜCKLICHEN GARANTIEN AB, DIE IN DIESER GARANTIEERKLÄRUNG NICHT ENTHALTEN SIND. IN MANCHEN STAATEN IST DER AUSSCHLUSS ODER DIE BESCHRÄNKUNG BEILÄUFIG ENTSTANDENER UNZULÄSSIG. IN DIESEM FALL GELTEN DIE OBIGEN BESCHRÄNKUNGEN FÜR DEN KÄUFER NICHT, INSOWEIT SIE IM KONFLIKT MIT DEM MASSGEBLICHEN RECHT DES JEWEILIGEN STAATES STEHEN.

## **GELTENDMACHUNG VON GARANTIEANSPRÜCHEN**

Sollte das Fahrzeug Wartung im Rahmen der Garantie benötigen, ist der Eigentümer verpflichtet, es zu einem POLARIS-Vertragshändler mit Service-Abteilung zu bringen. Bei der Anforderung des Garantie-Service muss das Exemplar der Garantieanmeldung des Eigentümers dem Händler vorgelegt werden. (DIE KOSTEN DES TRANSPORTS ZUM UND VOM HÄNDLER SIND VON IHNEN ZU TRAGEN.) POLARIS empfiehlt, sich an den Händler zu wenden, bei dem das Fahrzeug gekauft wurde. Grundsätzlich steht es dem Eigentümer jedoch frei, Garantie-Serviceleistungen von jedem beliebigen POLARIS-Händler mit Service-Abteilung ausführen zu lassen.

### **IM LAND, IN DEM DAS PRODUKT GEKAUFT WURDE:**

Reparaturen im Rahmen der Garantie oder von Technischen Mitteilungen müssen von einem POLARIS-Vertragshändler oder einem anderen qualifizierten Spezialisten ausgeführt werden. Kunden, die innerhalb des Landes, in dem sie ihr Produkt gekauft haben, umgezogen sind oder reisen, können Reparaturen im Rahmen der Garantie und von Technischen Mitteilungen bei jedem POLARIS-Vertragshändler oder jedem anderen qualifizierten Spezialisten beantragen, der die gleiche Produktserie verkauft.

### **AUSSERHALB DES LANDES, IN DEM DAS PRODUKT GEKAUFT WURDE:**

Wenn der Eigentümer vorübergehend außerhalb des Landes unterwegs ist, in dem das Produkt gekauft wurde, sollte er das Produkt zu einem Polaris-Vertragshändler oder einem anderen qualifizierten Spezialisten bringen. Dem Händler muss ein Identitätsnachweis mit Foto als Beleg des Wohnsitzes in dem Land vorgelegt werden, in dem der Vertragshändler, der das Fahrzeug verkauft hat, ansässig ist. Nach Vorlage des Wohnsitz-Nachweises ist der Vertragshändler berechtigt, die Garantiereparatur durchzuführen.

# GARANTIE

---

## NACH EINEM UMZUG:

Vor einem Umzug in ein anderes Land, bitte mit dem POLARIS-Kundendienst sowie dem Zollamt des Ziellandes Kontakt aufnehmen. Die Importvorschriften sind von Land zu Land sehr verschieden. Um die Garantieansprüche nicht zu verlieren, ist es unter Umständen nötig, POLARIS einen Nachweis des Umzugs vorzulegen. Möglicherweise müssen bei POLARIS zusätzliche Unterlagen angefordert werden, die es dem Eigentümer ermöglichen, das Produkt in dem neuen Land anzumelden. Bitte das Produkt unmittelbar nach dem Umzug im neuen Land bei einem ansässigen POLARIS-Händler erneut zur Garantie anmelden lassen, um die Garantieansprüche nicht zu verlieren und die weitere Zusendung von Informationen und Mitteilungen für das Fahrzeug sicherzustellen.

## VON PRIVATEN VERKÄUFERN GEKAUFTE FAHRZEUGE:

Für ein POLARIS-Produkt, das von einer Privatperson gekauft wurde, und das außerhalb des Landes, in dem es ursprünglich gekauft worden war, aufbewahrt und genutzt wird, besteht keine Garantiedeckung. Dennoch muss der Eigentümer das Produkt unter seinem Namen und seiner Anschrift bei einem POLARIS-Händler im Land des Wohnsitzes registrieren lassen, damit er weiterhin Sicherheitsinformationen und -mitteilungen für das Produkt erhält.

## EXPORTIERTE PRODUKTE

SOWEIT KEINE ANDERS LAUTENDEN GESETZESVORSCHRIFTEN EXISTIEREN, BESTEHT KEIN ANSPRUCH AUF GARANTIELEISTUNGEN UND TECHNISCHE MITTEILUNGEN FÜR DIESES PRODUKT, WENN DAS FAHRZEUG AUSSERHALB DES LANDES VERKAUFT WIRD, IN DEM SICH DIE VERTRAGSNIEDERLASSUNG DES HÄNDLERS BEFINDET. Diese Vorschrift gilt nicht für Produkte, für die POLARIS eine Exportgenehmigung erteilt hat. Händlern ist die Erteilung von Exportgenehmigungen untersagt. Um festzustellen, ob für dieses Produkt Anspruch auf Garantieleistungen oder Reparaturen besteht, sollte ein Vertragshändler kontaktiert werden. Diese Regel gilt nicht für Produkte, die für Behördenvertreter oder Angehörige des Militärs im Auslandseinsatz außerhalb des Landes der Vertragsniederlassung ihres Händlers registriert sind. Diese Regel gilt nicht für Sicherheitsmitteilungen.

## HINWEIS

Wenn das Produkt außerhalb des Landes, in dem es ursprünglich gekauft wurde, angemeldet ist und die oben beschriebenen Schritte nicht ausgeführt wurden, sind für das Produkt keinerlei Garantieleistungen oder Technische Mitteilungen mehr erhältlich. Sicherheitsmitteilungen sind jedoch weiterhin verfügbar. Produkte, die für Behördenvertreter oder Angehörige des Militärs im Auslandseinsatz außerhalb des Landes des ursprünglichen Kaufes registriert sind, haben weiterhin Anspruch auf die beschränkte Garantie.

Garantiefälle bitte mit einem Händler besprechen. Sollte ein Händler zusätzliche Unterstützung benötigen, wendet er sich an den zuständigen Ansprechpartner bei POLARIS.

Diese Garantie gewährt bestimmte zusätzliche Rechtsansprüche sowie möglicherweise weitere Rechte je nach Land. Sofern eine der oben aufgeführten Bestimmungen durch Staats-, Landes- oder lokales Gesetz außer Kraft gesetzt wird, gelten alle anderen Garantiebestimmungen dennoch in vollem Umfang.







---

7-poliger Anhänger-Steckverbinder ..... 42

## A

Ab- und Anbau einer  
Anhängervorrichtung ..... 41  
Abgasreinigungsanlage ..... 95  
Abschleppen eines *RANGER* ..... 151  
Abstellen des Motors ..... 69  
Abwürgen des Motors an Steigungen ..... 24  
ADC-Schalter ..... 33  
Allradantrieb/Hinterachsdifferenzial ..... 75  
Altersbeschränkungen ..... 20  
Anhängervorrichtung ..... 40  
Anhängervorrichtungen ..... 40  
Anlassen des Motors ..... 68  
Anmeldung, Garantie ..... 163  
Antriebsriemen  
Einbau ..... 119  
Antriebsriemenverschleiß/Riemen  
versengt ..... 159  
Anweisungen für neue Fahrer ..... 78  
Auffüllen und Wechseln des  
Kühlmittels ..... 112  
Aufladen der Batterie  
(konventionelle Batterie) ..... 143  
Augenschutz ..... 13  
Außenreinigung ..... 147  
Aussteigen aus dem Fahrzeug ..... 84  
Austausch des Luftfilters ..... 123

## B

Batterie ..... 140  
Aufladen ..... 143  
Batterieausbau ..... 141  
Batterieeinbau ..... 142  
Batteriesäure (konventionelle  
Batterie) ..... 141  
Bekleidung ..... 13  
Beleuchtung ..... 135  
Bergab fahren ..... 81  
Bergabfahrhilfe (ADC) ..... 78  
Bergauf fahren ..... 81  
Beschränkte Garantie ..... 163  
Betrieb bei kalter Witterung ..... 70  
Betrieb ohne Einweisung ..... 19  
Biodieselmotoren ..... 65

Blinkerhebel ..... 32  
Blitzschlag und  
Hochspannungsleitungen ..... 28  
Bremsen ..... 71, 131  
Bremsleuchten ..... 139  
Bremspedal ..... 34

## D

Diagnoseanzeige Definitionen der  
Diagnosecodes ..... 55  
Drosselsystem ..... 128  
Durchfahren von Gewässern ..... 25, 82

## E

Einbauorte der Bauteile ..... 29  
Einfahren der Bremsanlage ..... 59  
Einfahren des Motors und des  
Antriebsstrangs ..... 59  
Einfahren des PVT-Getriebes  
(Kupplungen/Riemen) ..... 60  
Einfahrzeit ..... 59  
Einfahrzeit des Antriebsstrangs ..... 59  
Einlagerung ..... 147  
Einlagerung der Batterie ..... 143  
Einlagerungsort ..... 148  
Einsteigen in das Fahrzeug ..... 84  
Einstellen der Scheinwerfer ..... 138  
Einstellen des Lenkrads ..... 30  
Einstellung der Federung ..... 133  
Eintauchen des Fahrzeugs ..... 122  
Elektromagnetische Störungen ..... 95  
Elektronische Servolenkung ..... 38  
Entleeren der Pritsche ..... 75  
Exportierte Produkte ..... 166

## F

Fahren auf rutschigem Untergrund ..... 80  
Fahren im Rückwärtsgang ..... 83  
Fahren mit einem Beifahrer ..... 79  
Fahren quer zum Hang ..... 23, 82  
Fahren über Hindernisse ..... 81  
Fahrer-Anwesenheitskontrolle ..... 36  
Fahrzeug-Identifikationsnummern ..... 9

Falsche Fahrtechnik im Rückwärtsgang .....	24
Falsche Kurventechnik .....	23
Falsches Vorgehen bei Bergabfahrten ..	23
Feststellbremshebel .....	35
Feststellbremsleuchte .....	34
Flüssigkeitsstände .....	147
Funkenfänger .....	95, 125

## G

Gangschalthebel .....	31
Gaspedal	
Einstellung .....	130
Gaspedalspiel .....	128
Gaszug	
Einstellung .....	129
Gefährdung durch Abgase .....	27
Geltendmachung von Garantieansprüchen .....	165-166
Begäruschemissions-Begrenzungssystem .....	95
Getriebegehäuse-Spezifikationstabelle .....	108
Getriebeölstandsprüfung .....	109
Getriebeölwechsel .....	110

## H

Handschuhe .....	13
Heiße Auspuffanlage .....	27
Hindernisse .....	81
Hintere Anhängervorrichtung .....	41
Hinweis .....	166

## K

Kabinennetze .....	21, 39
Kombiinstrument	
Anzeigebereich 1 .....	45
Anzeigebereich 2 .....	46
Diagnosecode .....	54
Einheitenauswahl – Entfernung .....	48
Einheitenauswahl – Temperatur .....	49
Farbe der Hintergrundbeleuchtung .....	51
Helligkeit der Hintergrundbeleuchtung .....	52

Kontrollleuchten .....	44
Menü „Options“ (Optionen) .....	47
Überblick .....	43
Uhr .....	50
Wartungsstunden .....	53
Konsole .....	30
Kraftstoff-Stabilisierungsmittel .....	147
Kraftstoffempfehlungen .....	63
Kraftstofffilter/Wasserabscheider .....	127
Kraftstoffsicherheit .....	27
Kühler und Lüfter .....	112
Kühlerhaubenverriegelung .....	40
Kühlmittelstand im Ausgleichsbehälter .....	114
Kühlmittelstand im Kühler .....	113
Kühlsystem .....	112

## L

Lebensdauer des Antriebsriemens .....	73
Leerlaufdrehzahl .....	128
Lichtmaschinenriemen .....	126
Lüfter .....	112
Luftfilter/Luftfiltergehäuse .....	147

## M

Mitführen von Beifahrern .....	21
Motor bleibt stehen oder verliert Kraft .....	161
Motor dreht durch, aber springt nicht an .....	160
Motor dreht nicht durch .....	160
Motor läuft unruhig, bleibt stehen oder hat Fehlzündungen .....	161
Motoröl .....	101
Motoröl-/filterwechsel .....	105

## N

Nebenverbraucherbuchse .....	34
------------------------------	----

## O

Öffentliche Straßen .....	22
Öl und Ölfilter .....	147

Öl-/filterwechsel .....	105
Ölempfehlungen .....	102
Ölstandsprüfung .....	103
Ölwechsel .....	111

## P

Parken an Steigungen .....	84
Parken des Fahrzeugs .....	83
Pflege des Windenseils .....	92
Pflege von Chromfelgen (sofern vorhanden) .....	146
Pistenregeln .....	60
POLARIS-PRODUKTE .....	157
Polieren des Fahrzeugs .....	146
Prüfen des Gaspedalspiels .....	128
Prüfen des Lenkradspiels .....	132
Prüfen und abschmieren .....	148
Prüfungen vor Fahrtantritt .....	61

## R

Rad, Lenkung Einstellung .....	30
Radausbau .....	135
Radeinbau .....	135
Reifen .....	134
Reifenprofiltiefe .....	134
Riemenausbau .....	116
Riemenprüfung .....	118
Rostbekämpfung .....	147
Rückwärtsgang (R) .....	83

## S

Sachgemäßer Betrieb .....	17
Scheinwerfer Wechseln der Glühlampe .....	136
Schlechte Sichtverhältnisse .....	26
Schmierempfehlungen .....	101
Schutzrüstung .....	12
Helm .....	12
Schutzkleidung .....	20
Servolenkeinheit (Reinigung) .....	135
Sicheres Fahren .....	60
Sicherheit, Winden-Wartung .....	94

Sicherheitsanweisungen an den Fahrer .....	17
Sicherheitsaufkleber und ihre Anbringungsorte .....	13
Sicherheitsgurte .....	21, 36
Warnton .....	36
Sicherheitsschulung .....	11
Sicherheitswarnsymbole .....	8
Sicherungen .....	139
Signalwörter .....	8
Sitz und Staufächer .....	37
Sitzausbau .....	36
Sitzeinstellung .....	38
Solldrehmomente für Achsmuttern .....	134
Solldrehmomente für Radmuttern .....	134
Stabilisieren des Kraftstoffs .....	147
Staubbelastung .....	20
Stiefel .....	13
Stoßbelastung der Winde .....	93
Straßennutzung .....	22
Stufenloses Getriebesystem POLARIS .....	115

## T

Tankdeckel .....	39
Technische Daten .....	153
Technische Veränderungen .....	28
Transportieren des Fahrzeugs .....	149
Transportieren von Ladungen .....	72
Transportieren von Ladungen auf dem Fahrzeug .....	21
Trocknen des stufenlosen PVT- Getriebes (POLARIS Variable Transmission) .....	121

## U

Überfahren von Hindernissen .....	25
Überrollkäfig (ROPS) .....	40
Umgang mit Kraftstoff .....	67
Unsachgemäße Beladung .....	26
Unsachgemäße Reifenwartung .....	22

---

## V

Versäumnis der Kontrolle vor Fahrtantritt .....	20
Verstellbares Lenkrad .....	30
Vertrautheit mit dem Gelände/ defensives Fahren .....	60
Verwendung des Fahrzeugs durch Unbefugte .....	28
Vorglühleuchte .....	34

## W

Warnblinkerschalter .....	33
Warnhinweis Schmierpunkte .....	16
Warnhinweis Überladung/Beifahrer/ Reifendruck .....	15
Warnhinweis Wagenheberansatzpunkte .....	16
Warnsymbole .....	8
Wartung der Winde, Sicherheit bei Wartungsarbeiten .....	94
Wartungsprotokoll .....	167
Waschen des Fahrzeugs .....	145
Wasserabscheider .....	127
Wiederinbetriebnahme nach der Einlagerung .....	148
Winden-Sicherheitsanweisungen .....	85
Winden-Stoßbelastung .....	93
Windenbedienung .....	87

## Z

Zertifizierungsaufkleber der hinteren Anhängervorrichtung .....	41
Ziehen von Lasten .....	74
Zündschalter/Lichtschalter .....	31
Zusätzliche technische Kraftstoff- Anforderungen .....	64



Der Standort des nächstgelegenen Polaris-Händlers kann im Internet auf [www.polaris.com](http://www.polaris.com) in Erfahrung gebracht werden.

Polaris Sales Europe Sàrl  
Place de l'Industrie 2  
1180 Rolle, Schweiz



Teilenummer 9929239-de Rev. 01